

Счетчик воды Гранд СВ ТЛМ

Руководство по эксплуатации ТУАС.407212.001 РЭ



По вопросам продаж и поддержки обращайтесь:

Архангельск (8182)63-90-72	Казань (843)206-01-48	Новокузнецк (3843)20-46-81	Смоленск (4812)29-41-54
Астана +7(7172)727-132	Калининград (4012)72-03-81	Новосибирск (383)227-86-73	Сочи (862)225-72-31
Астрахань (8512)99-46-04	Калуга (4842)92-23-67	Омск (3812)21-46-40	Ставрополь (8652)20-65-13
Барнаул (3852)73-04-60	Кемерово (3842)65-04-62	Орел (4862)44-53-42	Сургут (3462)77-98-35
Белгород (4722)40-23-64	Киров (8332)68-02-04	Оренбург (3532)37-68-04	Тверь (4822)63-31-35
Брянск (4832)59-03-52	Краснодар (861)203-40-90	Пенза (8412)22-31-16	Томск (3822)98-41-53
Владивосток (423)249-28-31	Красноярск (391)204-63-61	Пермь (342)205-81-47	Тула (4872)74-02-29
Волгоград (844)278-03-48	Курск (4712)77-13-04	Ростов-на-Дону (863)308-18-15	Тюмень (3452)66-21-18
Вологда (8172)26-41-59	Липецк (4742)52-20-81	Рязань (4912)46-61-64	Ульяновск (8422)24-23-59
Воронеж (473)204-51-73	Магнитогорск (3519)55-03-13	Самара (846)206-03-16	Уфа (347)229-48-12
Екатеринбург (343)384-55-89	Москва (495)268-04-70	Санкт-Петербург (812)309-46-40	Хабаровск (4212)92-98-04
Иваново (4932)77-34-06	Мурманск (8152)59-64-93	Саратов (845)249-38-78	Челябинск (351)202-03-61
Ижевск (3412)26-03-58	Набережные Челны (8552)20-53-41	Севастополь (8692)22-31-93	Череповец (8202)49-02-64
Иркутск (395) 279-98-46	Нижний Новгород (831)429-08-12	Симферополь (3652)67-13-56	Ярославль (4852)69-52-93

Киргизия (996)312-96-26-47

Казахстан (772)734-952-31

Таджикистан (992)427-82-92-69

Эл. почта: trb@nt-rt.ru || Сайт: <http://turbodon.nt-rt.ru/>

Содержание

1	Описание и работа счетчика	5
1.1	Назначение счетчика	5
1.2	Технические характеристики	5
1.3	Комплектность.....	7
1.4	Устройство и работа.....	7
1.5	Маркировка и пломбирование	7
1.6	Упаковка.....	8
2	Использование по назначению	9
2.1	Эксплуатационные ограничения	9
2.2	Подготовка счетчика к использованию	9
2.3	Использование счетчика.....	10
3	Техническое обслуживание.....	13
4	Хранение	14
5	Транспортирование	14
5	Утилизация.....	14
Приложение А	Перечень документов, на которые даны ссылки	15
Приложение Б	Пример записи условного обозначения счетчика	16
Приложение В	Внешний вид счетчика	17
Приложение Г	Схема пломбирования счетчика.....	19

Настоящее руководство по эксплуатации (РЭ) распространяется на счетчик воды Гранд СВ ТЛМ (далее – счетчик) и предназначено для обеспечения правильной эксплуатации счетчика, ознакомления с его конструкцией, изучения правил эксплуатации, а также монтажа и пуска при вводе в эксплуатацию.

Счетчик воды Гранд СВ ТЛМ соответствует требованиям ТУ 4213-020-70670506-2014.

К монтажу и обслуживанию счетчика допускаются лица, ознакомленные с настоящим РЭ и имеющие квалификационную группу по обслуживанию электроустановок не ниже III.

Предприятие-изготовитель оставляет за собой право вносить в конструкцию счетчика воды Гранд СВ ТЛМ изменения не принципиального характера, не влияющие на метрологические характеристики и функциональные возможности счетчика, без отражения их в настоящем руководстве по эксплуатации.

В данном РЭ применены следующие условные обозначения:

- АЦБ – аналогово-цифровой блок;
- ЖКИ – жидкокристаллический индикатор;
- ПО – программное обеспечение;
- АПК – аппаратно-программный комплекс;
- РЭ – руководство по эксплуатации
- ТУ – технические условия;
- ПС – паспорт.

1 Описание и работа счетчика

1.1 Назначение счетчика

1.1.1 Счетчик воды Гранд СВ ТЛМ предназначен для измерений накопленного объема холодной питьевой воды по СанПиН 2.1.4.1074-01 и горячей сетевой воды по СанПиН 2.1.4.2496-09, протекающей в подающих или обратных трубопроводах, закрытых и открытых систем теплоснабжения, системах холодного и горячего водоснабжения (перечень нормативных документов приведен в приложении А).

1.1.2 В зависимости от выполняемых функций счетчик имеет исполнения:

- исполнение В1 – наличие встроенного преобразователя температуры;
- исполнение В2 – возможность измерения температуры внешними преобразователями температуры;
- исполнение И1 – наличие импульсного выхода;
- исполнение И2 – наличие импульсного входа для подключения к нему счетчика воды с импульсным выходом с целью сохранения в архиве результатов измерений подключенного счетчика;
- исполнение К – наличие внешнего запорного клапана.

1.1.3 В зависимости от наличия встроенного блока телеметрии, предназначенного для передачи измеренных данных, параметров настройки и архивной информации, счетчик может быть:

- со встроенным блоком GPRS-телеметрии;
- со встроенным радиопередатчиком.

1.1.4 Пример записи условного обозначения счетчика при заказе и в технической документации приведен в приложении Б.

1.2 Технические характеристики

1.2.1 Основные технические характеристики счетчика приведены в таблицах 1 и 2.

Таблица 1

Наименование параметра	Значение параметра						
	15			20		25	
Диаметр условный, DN, мм							
Минимальный расход, Q_{\min} , м ³ /ч	0,012	0,02	0,03	0,03	0,05	0,05	0,07
Максимальный расход, Q_{\max} , м ³ /ч	1,2	2	3	3	5	5	7
Номинальный расход, $Q_{\text{ном}}$, м ³ /ч	0,6	1	1,5	1,5	2,5	2,5	3,5
Переходный расход, Q_t , м ³ /ч	0,048	0,08	0,12	0,12	0,2	0,2	0,28
Порог чувствительности, не более, м ³ /час	0,006	0,01	0,015	0,015	0,025	0,025	0,035
Диаметр условный, DN, мм	32		40		50		
Минимальный расход, Q_{\min} , м ³ /ч	0,07	0,12	0,12	0,2	0,2	0,3	
Максимальный расход, Q_{\max} , м ³ /ч	7	12	12	20	20	30	
Номинальный расход, $Q_{\text{ном}}$, м ³ /ч	3,5	6	6	10	10	15	
Переходный расход, Q_t , м ³ /ч	0,28	0,48	0,48	0,8	0,8	1,2	
Порог чувствительности, не более, м ³ /час	0,035	0,06	0,06	0,1	0,1	0,15	

Таблица 2

Наименование параметра	Значение параметра
Пределы допускаемой относительной погрешности, δ , %	± 4 – в диапазоне расходов $Q_{\min} \leq Q < Q_t$; ± 2 – в диапазоне расходов $Q_t \leq Q \leq Q_{\max}$
Максимальное рабочее давление, МПа	1,6 (2,5)*
Потеря давления при номинальном расходе, МПа, не более	0,1
Диапазон изменения температуры измеряемой воды в зависимости от исполнения, $^{\circ}\text{C}$	
T1	от плюс 1 до плюс 40
T2	от плюс 1 до плюс 95
T3	от плюс 1 до плюс 130
T4	от плюс 1 до плюс 150
Пределы допускаемой абсолютной погрешности при измерении температуры встроенным датчиком, $^{\circ}\text{C}$	$\pm (0,3 + 0,002 \cdot t)$ где t – измеряемая температура
Пределы допускаемой абсолютной погрешности при преобразовании электрического сопротивления в значение температуры в диапазоне от 50 до 1600 Ом, $^{\circ}\text{C}$	$\pm 0,1$
Цена деления младшего разряда отсчетного устройства, количество разрядов, м^3	9999999,999
Цена импульса (для счетчика с импульсным выходом), $\text{м}^3/\text{имп}$	0,001; 0,01; 0,1
Напряжение питания, В	3,6
Цифровые проводные интерфейсы	MODBUS RTU
Цифровые беспроводные интерфейсы	GPRS
Условия эксплуатации: температура окружающего воздуха, $^{\circ}\text{C}$ атмосферное давление, кПа относительная влажность при температуре 35 $^{\circ}\text{C}$, %	от плюс 1 до плюс 55 от 84 до 106,7 до 95
Масса, кг, не более	1,4
Габаритные размеры (ДхШхВ), мм, не более	325x110x150
Наработка на отказ, ч, не менее	40 000
Средний срок службы, лет, не менее	12
Примечание: * – в зависимости от заказа	

1.2.2 Питание осуществляется от двух встроенных литиевых элементов питания напряжением 3,6 В. Срок службы элемента питания – не менее 4 лет (с встроенным блоком телеметрии) при 4 операциях связи в месяц (2 раза выход на связь и 2 перезапроса) при соблюдении температур указанных в паспорте и настоящем РЭ.

1.2.3 Степень защиты счетчика от попадания внутрь твердых посторонних тел и от проникновения воды по ГОСТ 14254 – IP65 (при использовании защитного чехла, без использования защитного чехла – IP20).

1.3 Комплектность

Комплект поставки счетчика представлен в таблице 3.

Таблица 3

Наименование	Обозначение	Кол-во	Примечание
Счетчик воды Гранд СВ ТЛМ	Гранд СВ ТЛМ	1 шт.	
Паспорт	ТУАС.407212.001 ПС	1 экз.	
Руководство по эксплуатации	ТУАС.407212.001 РЭ	-	*
Методика поверки		1 экз.	По доп. заказу
Антенна GSM		1 шт.	В зависимости от заказа
Комплект монтажных частей		1 к-т	

1.4 Устройство и работа

1.4.1 Принцип действия счетчика заключается в измерении числа оборотов вращающейся под действием потока воды крыльчатки, пропорциональных значению объема воды, протекающей через счетчик.

1.4.2 Вращение крыльчатки с закрепленным на ней магнитом передается считывающим устройством в аналого-цифровой блок, где преобразуется в величину объема воды и регистрируется с нарастающим итогом.

1.4.3 Настройка внутренних параметров счетчика осуществляется с помощью технологического ПО через подключенный кабель.

1.4.4 В состав счетчика входят:

- проточная измерительная камера с патрубками и расположенной внутри крыльчаткой;

- аналого-цифровой блок;

- встроенный преобразователь температуры (для исполнения В1);

- защитный чехол (для счетчика с IP65);

- внешний запорный клапан (в зависимости от заказа).

1.4.5 Аналого-цифровой блок (АЦБ) представляет собой отдельный герметичный узел, смонтированный на корпусе измерительной камеры, в состав которого входят считывающее устройство, интерфейсный блок и элементы питания. АЦБ предназначен для:

- преобразования сигналов от считывающего устройства в значения объема воды;

- соединения с внешними устройствами и передачи данных по протоколам или каналам связи;

- обеспечения вывода информации на показывающее устройство.

1.4.6 Измеренные данные, параметры настроек и архивная информация по средствам встроенного блока телеметрии поступают на специализированное программное обеспечение, например, АПК «ДОНТЕЛ».

1.4.7 Внешний запорный клапан управляет подачей воды потребителю. Работа клапана в счетчике предусматривает открытие/закрытие клапана по команде сервера.

1.4.8 Внешний вид счетчика с габаритными размерами представлен в приложении В.

1.5 Маркировка и пломбирование

1.5.1 Маркировка счетчика наносится методом аппликации.

1.5.2 Маркировка счетчика соответствует требованиям конструкторской документации и ГОСТ 26828 и сохраняется в течение всего срока службы счетчика.

1.5.3 Аппликация на корпусе счетчика содержит следующие данные:

- товарный знак предприятия-изготовителя;
- наименование или тип счетчика;
- номинальный расход, м³/ч;
- температура измеряемой среды, °С;
- максимальное рабочее давление, МПа;
- коэффициент передачи, м³/имп (для счетчика с импульсным выходом);
- знак утверждения типа в соответствии с ПР 50.2.107;
- заводской номер;
- дата изготовления.

1.5.4 Маркировка на корпусе счетчика содержит стрелку, указывающую направление потока воды в трубопроводе.

1.5.5 Пломбирование счетчика производится в соответствии с конструкторской документацией и приложением Г.

1.6 Упаковка

1.6.1 Упаковка обеспечивает сохранность счетчика при хранении и транспортировании.

1.6.2 Упаковывание производится в закрытых вентилируемых помещениях при температуре окружающего воздуха от 15 °С до 40 °С и относительной влажности воздуха до 80 % при отсутствии в окружающей среде агрессивных примесей.

1.6.3 Счетчик помещается в потребительскую тару, выполненную в соответствии с ГОСТ 23170. На потребительскую тару нанесена информация о счетчике. В потребительскую тару вместе со счетчиком помещается эксплуатационная документация.

1.6.4 Потребительская тара укладывается в транспортную тару – деревянный или картонный ящик. Свободное пространство заполняется амортизационным материалом.

2 Использование по назначению

2.1 Эксплуатационные ограничения

2.1.1 Условия эксплуатации счетчика приведены в таблице 2.

2.1.2 Монтаж, ввод в эксплуатацию и поверка счетчика производятся предприятием-изготовителем или организацией, имеющей разрешение предприятия-изготовителя.

2.1.3 После пребывания счетчика в предельных отрицательных температурах перед эксплуатацией выдержать его в нормальных климатических условиях не менее двух часов.

Примечание – Термин «нормальные климатические условия» по ГОСТ 15150.

2.1.4 Указания по монтажу счетчика приведены в разделе «Подготовка изделия к использованию».

2.2 Подготовка счетчика к использованию

2.2.1 Перед монтажом счетчика необходимо выполнить следующие требования:

– извлечь счетчик из упаковки и проверить комплектность согласно паспорту ТУАС.407212.001 ПС;

– произвести внешний осмотр и убедиться в целостности корпуса и показывающего устройства, а также проверить целостность пломб и наличие клейма на пломбе. Счетчик без клейма или с просроченным клеймом в эксплуатацию не принимается;

– перед установкой счетчика трубопровод тщательно промыть, чтобы удалить из него окалину, песок, сантехнический лен и другие твердые частицы.

2.2.2 При монтаже счетчика необходимо соблюдать следующие условия:

– направление стрелки на корпусе счетчика должно совпадать с направлением потока воды в трубопроводе;

– если счетчик укомплектован паронитовыми прокладками, то перед монтажом их необходимо выдержать в воде температурой 70-80 °С в течение 7-10 минут, паронитовые прокладки повторному использованию не подлежат;

– для уплотнения соединения штуцеров счетчика с трубопроводом необходимо применять сантехнический лен, пасту сантехническую или сантехническую ленту;

– присоединительные штуцера соединить с трубопроводом, установить прокладки между счетчиком и штуцерами, затянуть накидные гайки с моментом не более 40 Нм (для контроля момента затяжки гайки применять динамометрический ключ по ГОСТ Р 51254);

– счетчик должен быть установлен без натягов, сжатий и перекосов;

– присоединение счетчика к трубопроводу должно быть герметичным и выдерживать давление 1,6 МПа (2,5 МПа);

– счетчик должен быть полностью заполнен водой;

– счетчик устанавливается на горизонтальном, наклонном или вертикальном трубопроводе (устанавливать счетчик на горизонтальном трубопроводе шкалой вниз не допускается);

– прямые участки трубопровода при установке должны быть длиной не менее 3DN до и 1DN после счетчика, что обеспечивается поставляемыми в комплекте присоединительными штуцерами;

– присоединение к трубопроводам с диаметром большим или меньшим, чем диаметр присоединительного штуцера, осуществляется конусными промежуточными переходниками, установленными вне зоны прямолинейных участков;

– на случай ремонта или замены перед прямолинейными участками трубопровода до счетчика рекомендуется устанавливать запорные вентили или шаровые краны.

ВНИМАНИЕ! Для продления срока службы счетчика и для предотвращения разрушения крыльчатки необходимо установить до счетчика проточный фильтр.

2.2.4 Перед вводом счетчика в эксплуатацию проводят следующие операции:

– после монтажа счетчика воду в магистраль подавать медленно при открытых воздушных клапанах для предотвращения выхода из строя под действием захваченного водой воздуха;

– проверить герметичность выполненных соединений.

2.2.5 Во вновь вводимой водопроводной системе, после капитального ремонта или при замене некоторой части труб счетчик можно устанавливать только после пуска системы и тщательной ее промывки.

2.3 Использование счетчика

2.3.1 При эксплуатации необходимо соблюдать следующие основные условия, обеспечивающие нормальную работу счетчика:

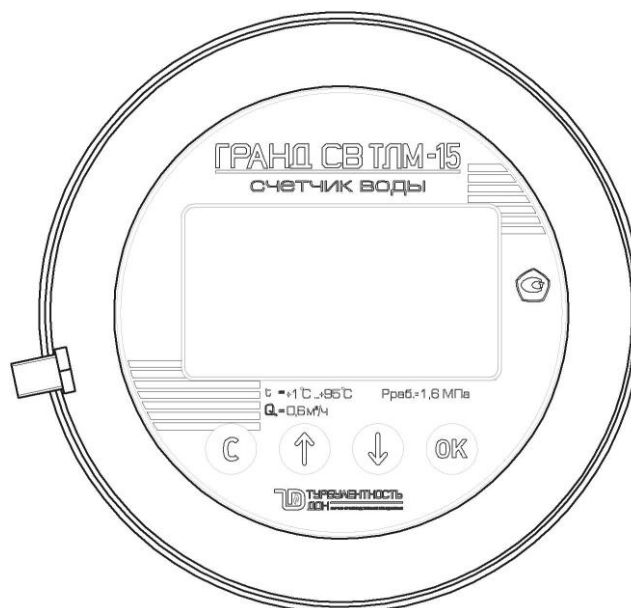
– при пуске счетчика, во избежание повышенной вибрации и гидравлических ударов, заполнение счетчика водой необходимо производить плавно. Перед началом работы кратковременным пропуском воды из счетчика удаляют воздух;

– необходим правильный выбор места установки и соблюдение требований правил монтажа счетчика на трубопроводе;

– при заметном снижении расхода воды, при постоянном напоре в трубопроводе необходимо прочистить входной фильтр от засорения. Очистка фильтра производится периодически, не реже одного раза в 6 месяцев.

2.3.2 Работа со счетчиком

2.3.2.1 Просмотр информации производится при помощи жидкокристаллического индикатора (ЖКИ) счетчика и клавиатуры с четырьмя кнопками (рисунок 1).



где [↑] [↓] – переключение экранных форм;

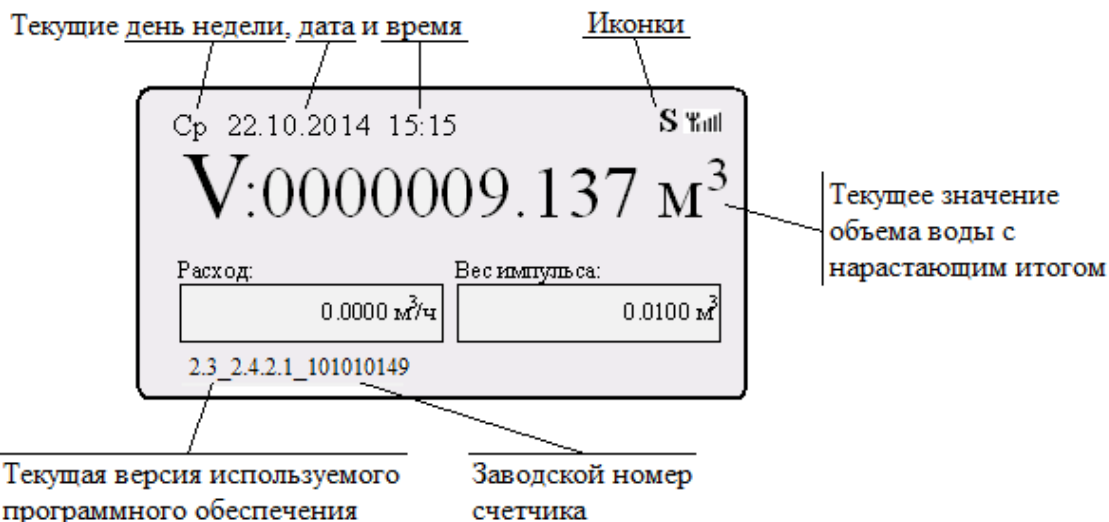
[OK] – подтверждение действия/выход на связь при нажатии 4 раза подряд;

[C] – идентификация версии ПО при нажатии 5 раза подряд.

Рисунок 1

2.3.2.2 ЖКИ счетчика основное время находится в «спящем» режиме и для его активации необходимо нажать любую из кнопок. Спустя 60 секунд (время отображения информации по умолчанию) ЖКИ счетчика возвращается в «спящий» режим, но при этом счетчик продолжает свою работу.

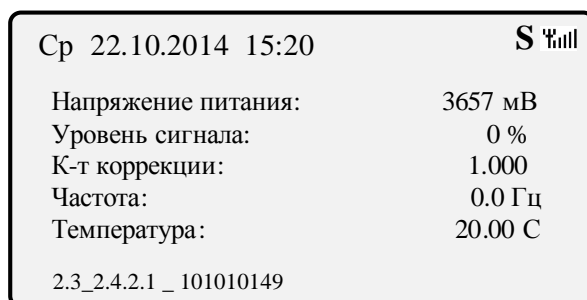
2.3.2.3 Вся информация, отображаемая на ЖКИ счетчика, представлена на трех экранных формах (см. рисунки 2 - 4).



где Расход – текущее значение расхода воды ($Q, \text{M}^3/\text{ч}$);

Вес импульса – зависит от передаточного числа на деталь с магнитом.

Рисунок 2



где Напряжение питания – напряжение питания счетчика;

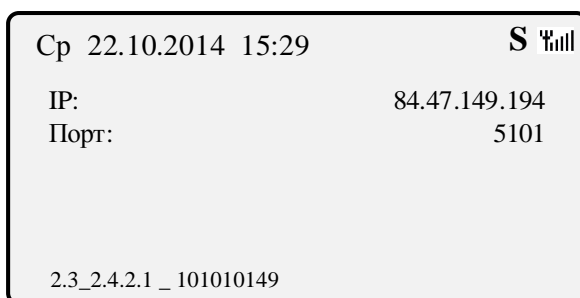
Уровень сигнала – уровень сигнала сети;

К-т коррекция – коэффициент коррекции;

Частота – частота сигнала;

Температура – текущее значение температуры воды ($T, ^\circ\text{C}$).

Рисунок 3




где IP – IP-адрес сервера связи;

Порт – порт сервера связи.

Рисунок 4

2.3.2.4 На ЖКИ счетчика в верхнем правом углу могут отображаться иконки, приведенные в таблице 4.

Таблица 4

Иконка	Описание
S	иконка установленной sim-карты
F	иконка установленной смарт-карты
M	иконка активности модема
D	иконка успешной передачи данных на сервер
	индикация уровня GSM сети в момент, когда установлено соединение с сервером
МАГНИТ	индикация магнитного воздействия на счетчик

3 Техническое обслуживание

3.1 Наружные поверхности счетчика необходимо содержать в чистоте.

3.2 Периодически проводить внешний осмотр счетчика, проверяя при этом наличие утечек воды (появление капель) в местах соединения штуцеров с корпусом счетчика или с трубопроводом. При появлении течи подтянуть резьбовые соединения или заменить прокладку.

3.3 При загрязнении защитного стекла показывающего устройства его следует протереть сначала влажной, а затем сухой полотняной салфеткой.

3.4 При заметном снижении потока воды при постоянном напоре в трубопроводе необходимо прочистить защитную сетку фильтра, установленного до счетчика.

3.5 В случае выхода счетчика из строя, ремонт может осуществлять только предприятие-изготовитель или организация, имеющая соответствующую лицензию на ремонт данного оборудования.

3.6 Перечень возможных неисправностей приведен в таблице 5.

Таблица 5

Описание отказов и повреждений	Возможные причины отказов и повреждений	Методы устранения
1. Вода не проходит через счетчик	Засорился фильтр	Выполняется демонтаж счетчика, снять фильтр, очистить и промыть его
2. Вода проходит через счетчик, а на показывающем устройстве показания не изменяются	Налипание твердого остатка на магните крыльчатки	Снять кожух с электронным модулем, раскрыть проточную камеру крыльчатого модуля, очистить и промыть магнит крыльчатки*
3. После нажатия любой кнопки показывающее устройство не включается	1. Закончился срок службы батарей 2. Неисправен электронный модуль	1. Снять кожух с электронным модулем, заменить батарею* 2. Снять кожух с электронным модулем, выполнить ремонт электронного модуля*
Примечание: * – работы выполняются предприятием-изготовителем или специализированными организациями, имеющими разрешение на производство данных работ.		

4 Хранение

4.1 Счетчик должен храниться в упаковке предприятия-изготовителя согласно условиям хранения 3 по ГОСТ 15150.

5 Транспортирование

5.1 Счетчик в упаковке транспортируются любым видом закрытого транспорта, в том числе и воздушным транспортом, в отапливаемых герметизированных отсеках в соответствии с правилами перевозки грузов, действующих на каждом виде транспорта. Во время погрузочно-разгрузочных работ и транспортирования ящики не должны подвергаться резким ударам и воздействию атмосферных осадков.

5.2 Транспортирование счетчика – по условиям 5 ГОСТ 15150 согласно правилам перевозки грузов на каждом виде транспорта.

6 Утилизация

6.1 Все материалы и комплектующие, кроме элементов питания, использованные при изготовлении счетчика, как при эксплуатации в течение срока службы, так и по истечении ресурса, не представляют опасности для здоровья человека, производственных, складских помещений и окружающей среды.

6.2 Утилизация вышедших из строя составных частей счетчика может производиться любым доступным потребителю способом. Утилизация элементов питания осуществляется специализированной организацией.

Приложение А
(справочное)

Перечень документов, на которые даны ссылки

Обозначение	Наименование	Номера пунктов настоящего РЭ, в которых дана ссылка
ГОСТ 14254-96	Степень защиты, обеспечиваемая оболочками (код IP)	1.2.3
ГОСТ 15150-69	Машины, приборы и другие технические изделия. Исполнения для различных климатических районов. Категории, условия эксплуатации, хранения и транспортирования в части воздействия климатических факторов внешней среды	2.1.3, 4.1, 5.2
ГОСТ 23170-78	Упаковка для изделий машиностроения	1.7.3
ГОСТ 26828-86	Изделия машиностроения и приборостроения. Маркировка	1.6.2
ГОСТ Р 51254-99	Инструмент монтажный для нормированной затяжки резьбовых соединений. Ключи моментные	2.2.2
СанПиН 2.1.4.1074-01	Питьевая вода. Гигиенические требования к качеству воды централизованных систем питьевого водоснабжения. Контроль качества	1.1.1
СанПиН 2.1.4.2496-09	Гигиенические требования к обеспечению безопасности систем горячего водоснабжения	1.1.1
ПР 50.2.107-09	Требования к знакам утверждения типа стандартных образцов или типа средств измерений и порядок их нанесения	1.5.3

Приложение Б (обязательное)

Пример записи условного обозначения счетчика

Пример записи обозначения счетчиков воды Гранд СВ

Счетчик воды Гранд СВ – XX-XXX-XX-X-XX-XX-XX-X-X

Диаметр условный, мм

ТЛМ – модификация Гранд СВ ТЛМ

Для модификации Гранд СВ ничего не указывается

Исполнение в зависимости от диапазона изменения температуры воды:

T1 – температура воды от плюс 1 °С до плюс 40 °С

T2 – температура воды от плюс 1 °С до плюс 95 °С

T3 – температура воды от плюс 1 °С до плюс 130 °С

T4 – температура воды от плюс 1 °С до плюс 150 °С

Максимальное рабочее давление:

1 – максимальное рабочее давление до 1,6 МПа включительно

2 – максимальное рабочее давление до 2,5 МПа включительно

B1 – измерение температуры встроенным датчиком*

B2 – измерение температуры подключаемым внешним датчиком (2 шт.)*

0 – отсутствие датчика температуры*

K – наличие внешнего запорного клапана*
0 – отсутствие внешнего запорного клапана*

Тип встроенного блока телеметрии*:

T – встроенный блок GPRS-телеметрии

P – встроенный радиопередатчик

И2 – наличие импульсного входа*

0 – отсутствие импульсного входа*

И1 – наличие импульсного выхода

0 – отсутствие импульсного выхода

* – для модификации Гранд СВ ТЛМ. Для модификации Гранд СВ ничего не указывается.

Пример: Гранд СВ – 15 – T1 – 1 – 0

Счетчик воды модификации Гранд СВ с условным диаметром трубопровода 15 мм, с диапазоном изменения температуры воды T1 (от плюс 1°С до плюс 40°С), с максимальным рабочим давлением до 1,6 МПа и отсутствием импульсного выхода.

Приложение В (обязательное)

Внешний вид счетчика

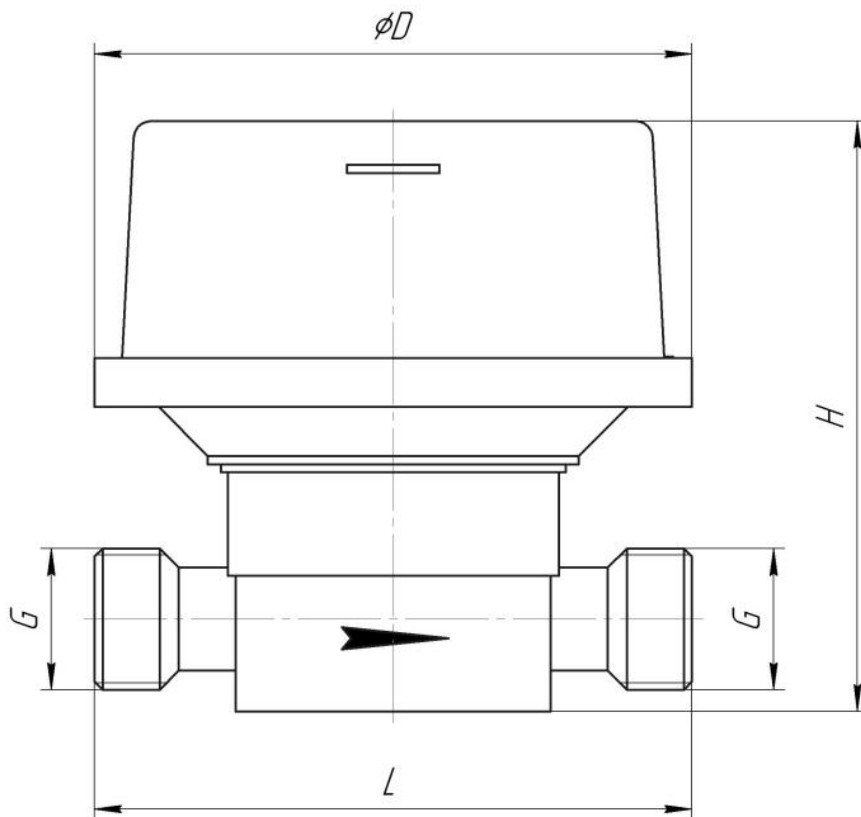


Таблица В.1

Характеристика	Значение характеристики					
	Ду, мм	15	20	25	32	40
Общая длина, L, мм	110	130	150	175	200	230
Общая высота, H, мм	110	110	130	130	140	150
Диаметр, D, мм	110					
Присоединительная резьба G	3/4"	1"	1 1/4"	1 1/2"	2"	2 1/2"
Масса, кг, не более	0,5	0,6	0,7	0,9	1,0	1,2

Рисунок В.1 – Габаритные размеры счетчика без внешнего запорного клапана

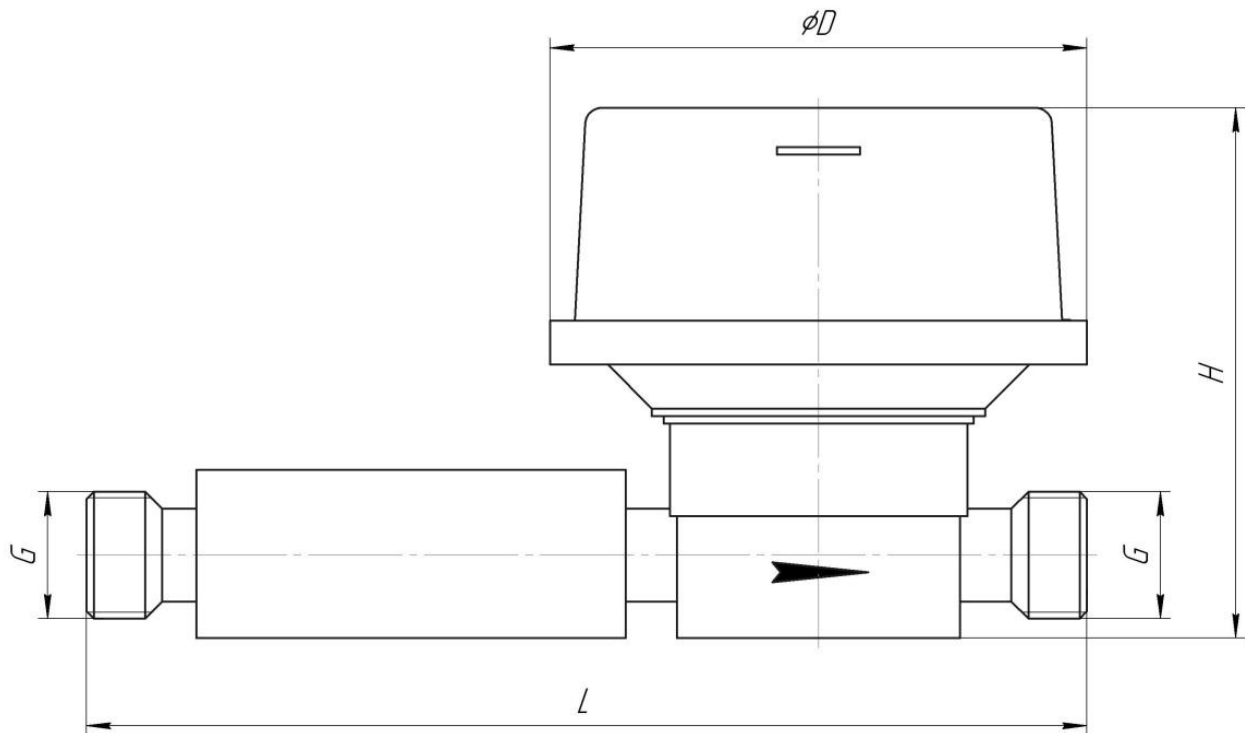


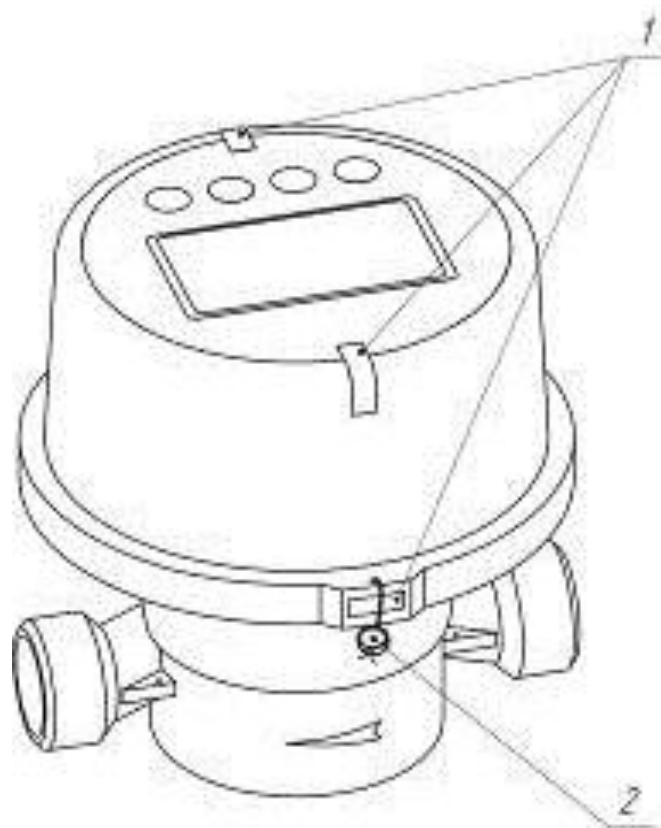
Таблица В.2

Характеристика	Значение характеристики					
	Ду, мм	15	20	25	32	40
Общая длина, L, мм	205	225	245	270	295	325
Общая высота, H, мм	110	110	130	130	140	150
Диаметр, D, мм	110					
Присоединительная резьба G	3/4"	1"	1 1/4"	1 1/2"	2"	2 1/2"
Масса, кг, не более	0,7	0,8	0,9	2,1	1,2	1,4

Рисунок В.2 – Габаритные размеры счетчика с внешним запорным клапаном

Приложение Г (справочное)

Схема пломбирования счетчика



где 1 – самоклеющаяся пломба предприятия – изготовителя из легко разрушаемого материала;

2 – пломба навесная предприятия - изготовителя, предотвращающая вскрытие кожуха.

Рисунок Г.1 – Схема пломбирования счетчика Гранд СВ ТЛМ

По вопросам продаж и поддержки обращайтесь:

Архангельск (8182)63-90-72	Казань (843)206-01-48	Новокузнецк (3843)20-46-81	Смоленск (4812)29-41-54
Астана +7(7172)727-132	Калининград (4012)72-03-81	Новосибирск (383)227-86-73	Сочи (862)225-72-31
Астрахань (8512)99-46-04	Калуга (4842)92-23-67	Омск (3812)21-46-40	Ставрополь (8652)20-65-13
Барнаул (3852)73-04-60	Кемерово (3842)65-04-62	Орел (4862)44-53-42	Сургут (3462)77-98-35
Белгород (4722)40-23-64	Киров (8332)68-02-04	Оренбург (3532)37-68-04	Тверь (4822)63-31-35
Брянск (4832)59-03-52	Краснодар (861)203-40-90	Пенза (8412)22-31-16	Томск (3822)98-41-53
Владивосток (423)249-28-31	Красноярск (391)204-63-61	Пермь (342)205-81-47	Тула (4872)74-02-29
Волгоград (844)278-03-48	Курск (4712)77-13-04	Ростов-на-Дону (863)308-18-15	Тюмень (3452)66-21-18
Вологда (8172)26-41-59	Липецк (4742)52-20-81	Рязань (4912)46-61-64	Ульяновск (8422)24-23-59
Воронеж (473)204-51-73	Магнитогорск (3519)55-03-13	Самара (846)206-03-16	Уфа (347)229-48-12
Екатеринбург (343)384-55-89	Москва (495)268-04-70	Санкт-Петербург (812)309-46-40	Хабаровск (4212)92-98-04
Иваново (4932)77-34-06	Мурманск (8152)59-64-93	Саратов (845)249-38-78	Челябинск (351)202-03-61
Ижевск (3412)26-03-58	Набережные Челны (8552)20-53-41	Севастополь (8692)22-31-93	Череповец (8202)49-02-64
Иркутск (395) 279-98-46	Нижний Новгород (831)429-08-12	Симферополь (3652)67-13-56	Ярославль (4852)69-52-93

Киргизия (996)312-96-26-47

Казахстан (772)734-952-31

Таджикистан (992)427-82-92-69

Эл. почта: trb@nt-rt.ru || Сайт: <http://turbodon.nt-rt.ru/>