

Уровнемеры Turbo Flow LVG

Назначение средства измерений

Уровнемеры Turbo Flow LVG (далее уровнемеры) предназначены для измерений уровня различных жидких сред, уровней раздела несмешиваемых жидкостей, температуры, давления и плотности контролируемых сред, содержащихся в открытых емкостях или в резервуарах, в том числе находящихся под давлением. Уровнемеры вычисляют текущие значения объема и массы продукта, находящегося в резервуаре, по внесенным в уровнемер параметрам резервуара и измеренным характеристикам контролируемой среды.

Описание средства измерений

Принцип действия уровнемеров основан на воздействии изменения уровня среды через поплавки, перемещающийся вдоль измерительной штанги, на магниточувствительные элементы, установленные в измерительной штанге. При изменении уровня среды или уровня раздела несмешиваемых жидкостей поплавки свободно движется между ограничителями вдоль измерительной штанги, помещенной в защитную гильзу, принимая положения по длине штанги в зависимости от измеряемого уровня среды. Магниты, встроенные в поплавок, воздействуют на магниточувствительные элементы, приводя к возникновению активного цифрового выходного сигнала. Сигналы со всех магниточувствительных элементов считываются электронным блоком, где преобразуются в значение уровня среды.

В состав уровнемеров входят:

- первичный преобразователь (далее – ПП), состоящий из измерительной штанги, содержащей магниточувствительные элементы, и одного или нескольких поплавков со встроенными в них кольцевыми магнитами;

- электронный блок (далее – ЭБ), принимающий сигналы от ПП, датчиков давления, температуры и плотности. ЭБ вычисляет объем среды по стандартизованным алгоритмам, с учетом измеренных или введенных физических параметров среды и значений градуировочных таблиц мер вместимости (далее – резервуаров), а также вычисляет массу продукта, находящегося в резервуаре. ЭБ представляет собой корпус с размещенными внутри электронными платами, смонтированный непосредственно на измерительной штанге; на лицевую панель ЭБ выведена клавиатура и показывающее устройство (в зависимости от исполнения). ЭБ обеспечивает проводную или беспроводную связь (в зависимости от модификации) с автоматизированной системой управления технологическим процессом (далее – АСУ ТП).

- внешний терминал (далее – ВТ), осуществляющий считывание информации и удаленное управление уровнемером, представленный в виде: ВТ1 – электронное устройство с показывающим жидкокристаллическим индикатором и кнопочным полем; ВТ2 – электронное устройство с промышленным панельным компьютером с сенсорным экраном. Наличие и функционал ВТ определяется модификацией и исполнением уровнемера.

В зависимости от конструкции, состава и выполняемых функций уровнемеры имеют следующие модификации:

- модификация Turbo Flow LVG – L – для измерения только уровня;
- модификация Turbo Flow LVG – T – для измерения уровня и температуры;
- модификация Turbo Flow LVG – P – для измерения уровня и давления;
- модификация Turbo Flow LVG – TP – для измерения уровня, температуры и давления.
- модификация Turbo Flow LVG – TPr – для измерения уровня, температуры, давления и ПЛОТНОСТИ.

Архангельск (8182)63-90-72
Астана (7172)727-132
Астрахань (8512)99-46-04
Барнаул (3852)73-04-60
Белгород (4722)40-23-64
Брянск (4832)59-03-52
Владивосток (423)249-28-31
Волгоград (844)278-03-48
Вологда (8172)26-41-59
Воронеж (473)204-51-73
Екатеринбург (343)384-55-89
Иваново (4932)77-34-06

Ижевск (3412)26-03-58
Иркутск (395)279-98-46
Казань (843)206-01-48
Калининград (4012)72-03-81
Калуга (4842)92-23-67
Кемерово (3842)65-04-62
Киров (8332)68-02-04
Краснодар (861)203-40-90
Красноярск (391)204-63-61
Курск (4712)77-13-04
Липецк (4742)52-20-81
Киргизия (996)312-96-26-47

Магнитогорск (3519)55-03-13
Москва (495)268-04-70
Мурманск (8152)59-64-93
Набережные Челны (8552)20-53-41
Нижегород (831)429-08-12
Новокузнецк (3843)20-46-81
Новосибирск (383)227-86-73
Омск (3812)21-46-40
Орел (4862)44-53-42
Оренбург (3532)37-68-04
Пенза (8412)22-31-16
Казахстан (772)734-952-31

Пермь (342)205-81-47
Ростов-на-Дону (863)308-18-15
Рязань (4912)46-61-64
Самара (846)206-03-16
Санкт-Петербург (812)309-46-40
Саратов (845)249-38-78
Севастополь (8692)22-31-93
Симферополь (3652)67-13-56
Смоленск (4812)29-41-54
Сочи (862)225-72-31
Ставрополь (8652)20-65-13
Таджикистан (992)427-82-92-69

Сургут (3462)77-98-35
Тверь (4822)63-31-35
Томск (3822)98-41-53
Тула (4872)74-02-29
Тюмень (3452)66-21-18
Ульяновск (8422)24-23-59
Уфа (347)229-48-12
Хабаровск (4212)92-98-04
Челябинск (351)202-03-61
Череповец (8202)49-02-64
Ярославль (4852)69-52-93

Измерение температуры среды с нормируемой точностью (для модификаций Turbo Flow LVG – T, Turbo Flow LVG – TP и Turbo Flow LVG – TPr) производится платиновым термомпреобразователем сопротивления Pt100 по ГОСТ 6651-2009. Индикация послойной температуры среды производится встроенными в ПП с шагом 256 мм полупроводниковыми датчиками температуры. Измерение давления (при наличии канала измерения давления) производится одним или двумя датчиками давления с цифровым, токовым или потенциальным выходом. Измерение плотности в рабочих условиях производится с помощью плотномера 804 (ГР 47933-11) с цифровым выходным сигналом по интерфейсу RS485. Уровнемер модификации Turbo Flow LVG – TPr производит вычисление массы продукта.

В зависимости от вида и наличия показывающего устройства уровнемеры имеют следующие исполнения:

- без показывающего устройства;
- со встроенным в ЭБ показывающим устройством;
- с показывающим устройством в составе ВТ;
- со встроенными в ЭБ показывающим устройством и с показывающим устройством в составе ВТ.

По наличию клавиатуры уровнемеры имеют следующие исполнения:

- без клавиатуры;
- со встроенной в ЭБ клавиатурой;
- со встроенной в ВТ клавиатурой;
- со встроенными в ЭБ и ВТ клавиатурами.

В зависимости от уровня взрывозащиты уровнемеры могут быть:

- не взрывозащищенные;
- с взрывозащитой вида «взрывонепроницаемая оболочка» вида «d» с выходными искробезопасными цепями уровня «ia»;
- с взрывозащитой вида «искробезопасная цепь уровня «ia».

Уровнемеры в зависимости от модификации обеспечивают выполнение следующих функций:

- измерение и непрерывное преобразование уровня, температуры, давления и плотности в стандартный унифицированный аналоговый и цифровой сигналы, а также вычисление объема и массы продукта с учетом введенных физических параметров среды и значений градуировочных таблиц резервуаров при учетно-расчетных и технологических операциях;
- разделение и ограничение напряжения и тока в искробезопасных цепях;
- архивирование в энергонезависимой памяти и вывод на показывающее устройство результатов измерений и вычислений, архивов событий и параметров функционирования;
- передачу данных об измеряемых параметрах, параметров настройки и архивной информации по последовательному интерфейсу RS-485 или с помощью GSM модема (по беспроводному каналу передачи данных 900/1800МГц), с целью интеграции уровнемеров в системы АСУ ТП.

Уровнемеры обеспечивают вывод на показывающее устройство следующих параметров:

- текущего значения уровня среды и/или уровня раздела несмешиваемых сред;
- текущего значения температуры измеряемой среды;
- текущего значения давления;
- текущего значения плотности измеряемой среды;
- текущих параметров даты и времени;
- текущих значений объема и массы измеряемой среды;
- времени работы с момента пуска в эксплуатацию;
- времени работы в режиме присутствия нештатных ситуаций;
- параметров функционирования уровнемера;
- архивных значений показателей.

Программное обеспечение

Встроенное программное обеспечение (ПО) уровнемеров используется для измерения уровня продукта относительно установленного диапазона, передачи результатов измерения, настройки, самодиагностики уровнемеров и архивирования измеренных данных. При настройке и калибровке на заводе прошивается ПО, которое защищено от несанкционированного доступа паролем. Идентификационные данные ПО приведены в таблице 1.

Таблица 1

Идентификационные данные (признаки)	Значение
Идентификационное наименование ПО	LVG
Номер версии (идентификационный номер) ПО	Не ниже v1.0
Цифровой идентификатор ПО	0xb456588F
Другие идентификационные данные, если имеются	

Уровень защиты от непреднамеренных и преднамеренных изменений – «высокий» в соответствии с Р 50.2.077-2014.



а

б

в

г

д

Рисунок 1 – общий вид уровнемеров Turbo Flow LVG

- а – уровнемер Turbo Flow LVG-TP с взрывозащитой вида «взрывонепроницаемая оболочка» вида «d»;
 б – уровнемер Turbo Flow LVG-L с взрывозащитой вида «искробезопасная цепь уровня» вида «ia»;
 в – уровнемер Turbo Flow LVG-TPp;
 г – внешний терминал BT1 – ЖКИ с кнопочным полем;
 д – внешний терминал BT2 – ППК с сенсорным экраном.

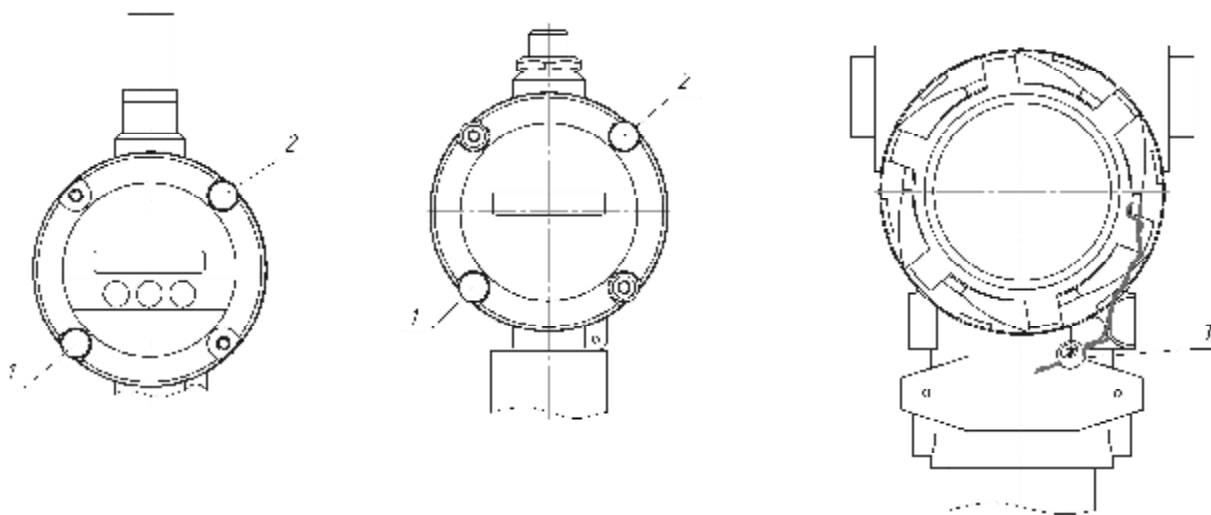


Рисунок 2 - Схемы пломбирования уровнемеров Turbo Flow LVG

- 1 – места для пломбы предприятия – изготовителя (способом давления на специальную мастику);
 2 – места для поверительного клейма (способом давления на специальную мастику);
 3 – пломба свинцовая (для уровнемеров взрывозащищенного исполнения Exd).

Метрологические и технические характеристики

Основные метрологические и технические характеристики уровнемеров приведены в таблице 2.

Таблица 2

Характеристика	Значение характеристики
Верхние пределы измерений уровня (диапазоны измерений уровня), м	1,0; 1,5; 2,0; 2,5; 3,0; 3,5; 4,0; 4,5; 5,0; 6,0; 7,0; 8,0; 9,0; 10,0
Нижний не измеряемый уровень, мм, не более	110
Пределы допускаемой основной абсолютной погрешности и вариации показаний при измерении уровня (в зависимости от исполнения), мм	± 1 ; ± 2 ; ± 4 ; ± 5 ; ± 10
Пределы допускаемой дополнительной абсолютной погрешности при измерении уровня на каждые 10 °С на 1000 мм длины, мм	$\pm 0,2$
Пределы допускаемой приведенной погрешности при преобразовании уровня среды в стандартный токовый (потенциальный) выходной сигнал, %	$\pm 0,1$
Диапазон измерений температуры измеряемой среды, °С	от минус 50 до плюс 80
Пределы допускаемой абсолютной погрешности при измерении температуры, °С	$\pm 0,5$
Диапазон измерений избыточного давления, МПа	от 0 до 2,5

Рабочий диапазон измерений избыточного давления, %	от 20 до 100
Пределы допускаемой относительной погрешности при измерении давления, %	$\pm 0,5$
Диапазон измерений плотности, кг/м ³	от 0 до 2000
Пределы допускаемой абсолютной погрешности при измерении плотности при комплектации уровнемера плотномером 804 в диапазоне рабочих температур и давлений для исполнения плотномера 804 с цифровым выходным сигналом, в зависимости от пределов погрешности заводской калибровки, кг/м ³	$\pm 0,5$ или $\pm 1,0$
Пределы допускаемой относительной погрешности вычисления массы продукта, %	$\pm 0,02$
Пределы допускаемой относительной погрешности при измерении массы жидкой фазы продукта при косвенном методе статических измерений, %: - до 120 т, при использовании значения плотности в рабочих условиях; - от 120 т и более, при использовании значения плотности в рабочих условиях	$\pm 0,7$ $\pm 0,8$
Аналоговые выходы: - токовый выход, мА	от 0 до 5; от 4 до 20; от 0 до 20;
- потенциальный выход, В	от 0,4 до 2; от 0 до 10
Цифровые проводные интерфейсы	протокол MODBUS RTU по интерфейсам RS-485 и RS-485 TTL
Цифровые беспроводные интерфейсы	GSM, GPRS, Bluetooth
Напряжение питания (в зависимости от исполнения и подсветки), В: - от встроенной батареи - от внешнего искробезопасного источника питания	3,6; 7,2 от 3,6 до 18; от 12 до 24
Потребляемая мощность, Вт, не более	15
Масса уровнемера, кг, не более	50
Масса выносного показывающего устройства, кг, не более	6
Габаритные размеры уровнемера, мм, не более	(Н*+360)×250×250
Габаритные размеры выносного показывающего устройства, мм, не более	200×350×135
Средняя наработка на отказ, ч, не менее	60 000
Условия эксплуатации: - температура окружающего воздуха, °С - относительная влажность воздуха, %	от минус 50 до плюс 70 от 30 до 95
Степень защиты от внешних воздействий	IP65

*где Н – длина измерительной штанги.

Знак утверждения типа

Наносится на информационную табличку, закрепленную на ЭБ и ВТ (при наличии) методом аппликации и на титульные листы руководства по эксплуатации и паспорта типографским способом.

Комплектность средства измерений

Комплект поставки уровнемеров приведен в таблице 3.

Таблица 3

Наименование	Обозначение	Кол-во	Примечание
Уровнемер Turbo Flow LVG	Turbo Flow LVG – L Turbo Flow LVG – T Turbo Flow LVG – P Turbo Flow LVG – TP Turbo Flow LVG – TPp	1	В соответствии с заказом
Комплект монтажных частей		1 к-т.	
Уровнемер Turbo Flow LVG. Паспорт	ТУАС.407629.001 ПС	1 экз.	
Уровнемеры Turbo Flow LVG. Руководство по эксплуатации	ТУАС.407629.001 РЭ	1 экз.	Допускается поставлять один экземпляр в один адрес отгрузки
Уровнемеры Turbo Flow LVG. Методика поверки		1 экз.	Допускается поставлять один экземпляр в один адрес отгрузки
Эксплуатационная документация на входящие в состав средства измерений		.	В соответствии с заказом

Поверка

Осуществляется по документу МП 60933-15 «Уровнемеры Turbo Flow LVG. Методика поверки», утвержденному ФГУП «ВНИИМС» 10 апреля 2015 г.

Основные средства поверки:

- рулетка измерительная P10Y2K, диапазон от 0 до 10000 мм, 2-го класса;
- рулетка измерительная с грузом P10Y2Г, диапазон от 0 до 10000 мм, 2-го класса;
- калибратор давления МЕТРАН 517, диапазон от минус 100 кПа до 60 МПа, пределы относительной погрешности от $\pm 0,02\%$ до $\pm 0,1\%$;
- эталонный термометр ЭТС-100, диапазон от минус 196 до 0 °С, 3 разряд;
- эталонный термометр ЭТС-100, диапазон от 0 до плюс 660 °С, 3 разряд.

Сведения о методиках (методах) измерений

Методика измерений содержится в документах:

1. ГОСТ Р 8.785-2012 ГСИ. Масса газового конденсата, сжиженного углеводородного газа и широкой фракции легких углеводородов. Общие требования к методикам (методам) измерений.
2. Уровнемеры Turbo Flow LVG. Руководство по эксплуатации ТУАС. 407629.001 РЭ.

Нормативные и технические документы, устанавливающие требования к уровнемерам Turbo Flow LVG

1. ТУ 4214-013-70670506-2013 Уровнемер Turbo Flow LVG. Технические условия.

Архангельск (8182)63-90-72
Астана (7172)727-132
Астрахань (8512)99-46-04
Барнаул (3852)73-04-60
Белгород (4722)40-23-64
Брянск (4832)59-03-52
Владивосток (423)249-28-31
Волгоград (844)278-03-48
Вологда (8172)26-41-59
Воронеж (473)204-51-73
Екатеринбург (343)384-55-89
Иваново (4932)77-34-06

Ижевск (3412)26-03-58
Иркутск (395)279-98-46
Казань (843)206-01-48
Калининград (4012)72-03-81
Калуга (4842)92-23-67
Кемерово (3842)65-04-62
Киров (8332)68-02-04
Красноярск (861)203-40-90
Красноярск (391)204-63-61
Курск (4712)77-13-04
Липецк (4742)52-20-81
Киргизия (996)312-96-26-47

Магнитогорск (3519)55-03-13
Москва (495)268-04-70
Мурманск (8152)59-64-93
Набережные Челны (8552)20-53-41
Нижний Новгород (831)429-08-12
Новокузнецк (3843)20-46-81
Новосибирск (383)227-86-73
Омск (3812)21-46-40
Орел (4862)44-53-42
Оренбург (3532)37-68-04
Пенза (8412)22-31-16
Казахстан (772)734-952-31

Пермь (342)205-81-47
Ростов-на-Дону (863)308-18-15
Рязань (4912)46-61-64
Самара (846)206-03-16
Санкт-Петербург (812)309-46-40
Саратов (845)249-38-78
Севастополь (8692)22-31-93
Симферополь (3652)67-13-56
Смоленск (4812)29-41-54
Сочи (862)225-72-31
Ставрополь (8652)20-65-13
Таджикистан (992)427-82-92-69

Сургут (3462)77-98-35
Тверь (4822)63-31-35
Томск (3822)98-41-53
Тула (4872)74-02-29
Тюмень (3452)66-21-18
Ульяновск (8422)24-23-59
Уфа (347)229-48-12
Хабаровск (4212)92-98-04
Челябинск (351)202-03-61
Череповец (8202)49-02-64
Ярославль (4852)69-52-93