

## Счетчики воды Гранд СВ

## Назначение средства измерений

Счетчики воды Гранд СВ (далее - счетчики) предназначены для измерений объема холодной питьевой воды по СанПиН 2.1.4.1074-01 и горячей воды по СанПиН 2.1.4.2496-09, протекающей в системах холодного и горячего водоснабжения.

## Описание средства измерений

Принцип действия счетчиков заключается в измерении числа оборотов вращающейся под действием потока воды крыльчатки, пропорционального значению объема воды, протекающей через счетчик.

Вращение крыльчатки с закрепленным на ней магнитом передается считывающим устройством в аналого-цифровой блок, где преобразуется в величину объема воды и регистрируется с нарастающим итогом (модификация Гранд СВ ТЛМ).

В модификации счетчиков Гранд СВ вращение крыльчатки передается к ведомой части магнитной муфты, установленной в счетном механизме. Счетный механизм, имеющий масштабирующий механический редуктор, обеспечивает перевод числа оборотов крыльчатки в объем измеренной воды в м<sup>3</sup>.

В состав счетчиков входят:

- проточная измерительная камера с патрубками и расположенной внутри крыльчаткой;
- аналого-цифровой блок или механическое счетное устройство (в зависимости от модификации);
- встроенный преобразователь температуры (для исполнения В1);
- внешний запорный клапан (для модификации Гранд СВ ТЛМ).

Аналого-цифровой блок (далее АЦБ) представляет собой отдельный герметичный узел, смонтированный на корпусе измерительной камеры, в состав которого входят считывающее устройство, интерфейсный блок и элементы питания. АЦБ предназначен для:

- преобразования сигналов от считывающего устройства в значения объема воды;
- соединения с внешними устройствами и передачи данных по протоколам или каналам связи;
- обеспечения вывода информации на показывающее устройство;
- измерения объема воды с температурой выше пороговой температуры (для исполнения В1 и В2).

Внешний запорный клапан управляет подачей воды потребителю по команде сервера. Работа клапана в счетчике предусматривает открытие/закрытие клапана по команде сервера.

В зависимости от состава и конструкции счетчики имеют модификации:

- Гранд СВ - с механическим счетным устройством;
- Гранд СВ ТЛМ - с электронным счетным устройством.

В зависимости от выполняемых функций счетчики модификации Гранд СВ ТЛМ имеют исполнения:

- исполнение В1 – наличие встроенного преобразователя температуры;
- исполнение В2 – возможность измерения температуры внешними преобразователями температуры;
- исполнение И1 – наличие импульсного выхода;
- исполнение И2 - наличие импульсного входа для подключения к нему счетчика воды с импульсным выходом с целью сохранения в архиве результатов измерений подключенного счетчика;
- исполнение К – наличие внешнего запорного клапана.

Архангельск (8182)63-90-72  
Астана (7172)727-132  
Астрахань (8512)99-46-04  
Барнаул (3852)73-04-60  
Белгород (4722)40-23-64  
Брянск (4832)59-03-52  
Владивосток (423)249-28-31  
Волгоград (844)278-03-48  
Вологда (8172)26-41-59  
Воронеж (473)204-51-73  
Екатеринбург (343)384-55-89  
Иваново (4932)77-34-06

Ижевск (3412)26-03-58  
Иркутск (395)279-98-46  
Казань (843)206-01-48  
Калининград (4012)72-03-81  
Калуга (4842)92-23-67  
Кемерово (3842)65-04-62  
Киров (8332)68-02-04  
Краснодар (861)203-40-90  
Красноярск (391)204-63-61  
Курск (4712)77-13-04  
Липецк (4742)52-20-81  
Киргизия (996)312-96-26-47

Магнитогорск (3519)55-03-13  
Москва (495)268-04-70  
Мурманск (8152)59-64-93  
Набережные Челны (8552)20-53-41  
Нижний Новгород (831)429-08-12  
Новокузнецк (3843)20-46-81  
Новосибирск (383)227-86-73  
Омск (3812)21-46-40  
Орел (4862)44-53-42  
Оренбург (3532)37-68-04  
Пенза (8412)22-31-16  
Казахстан (772)734-952-31

Пермь (342)205-81-47  
Ростов-на-Дону (863)308-18-15  
Рязань (4912)46-61-64  
Самара (846)206-03-16  
Санкт-Петербург (812)309-46-40  
Саратов (845)249-38-78  
Севастополь (8692)22-31-93  
Симферополь (3652)67-13-56  
Смоленск (4812)29-41-54  
Сочи (862)225-72-31  
Ставрополь (8652)20-65-13  
Таджикистан (992)427-82-92-69

Сургут (3462)77-98-35  
Тверь (4822)63-31-35  
Томск (3822)98-41-53  
Тула (4872)74-02-29  
Тюмень (3452)66-21-18  
Ульяновск (8422)24-23-59  
Уфа (347)229-48-12  
Хабаровск (4212)92-98-04  
Челябинск (351)202-03-61  
Череповец (8202)49-02-64  
Ярославль (4852)69-52-93



Рисунок 2 – Внешний вид счетчиков воды Гранд СВ  
а – счетчик воды Гранд СВ  
б – счетчик воды Гранд СВ ТЛМ

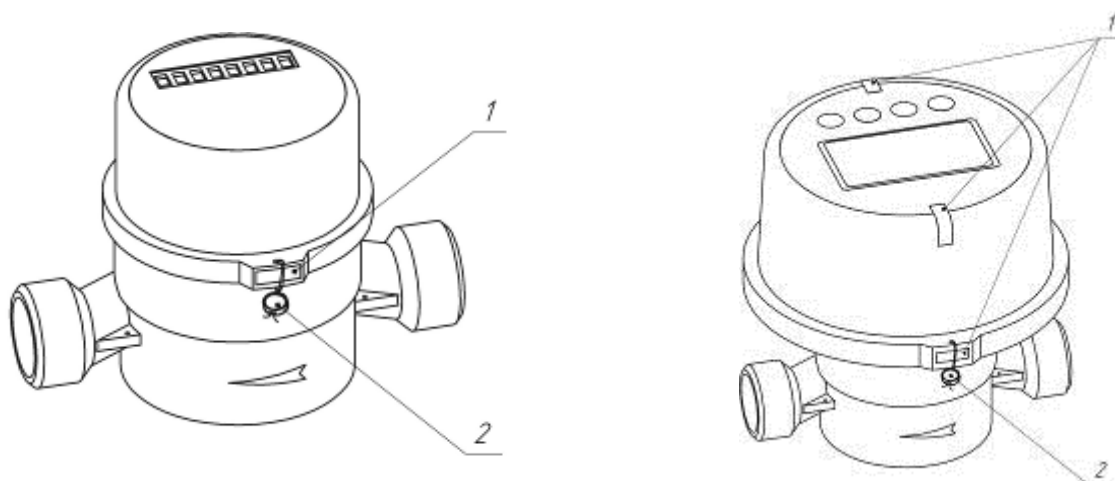


Рисунок 3 - Схемы пломбирования счетчиков воды Гранд СВ  
1 – самоклеющаяся пломба предприятия – изготовителя из легко разрушаемого материала;  
2 – пломба навесная предприятия - изготовителя, предотвращающая вскрытие кожуха.

### Программное обеспечение

Программное обеспечение (ПО) счетчиков модификации Гранд СВ ТЛМ по аппаратному обеспечению является встроенным. Преобразование измеряемых величин и обработка измерительных данных выполняется с использованием внутренних аппаратных и программных средств. ПО хранится в энергонезависимой памяти. Программная среда постоянна, отсутствуют средства и пользовательская оболочка для программирования или изменения ПО.

Программное обеспечение разделено на:

- метрологически значимую часть;
- метрологически незначимую часть.

Разделение программного обеспечения выполнено внутри кода ПО на уровне языка программирования. К метрологически значимой части ПО относятся:

- программные модули, принимающие участие в обработке (расчетах) результатов измерений или влияющие на них;
- программные модули, осуществляющие отображение измерительной информации, ее хранение, передачу, идентификацию, защиту ПО и данных;
- параметры ПО, участвующие в вычислениях и влияющие на результат измерений;

- компоненты защищенного интерфейса для обмена данными с внешними устройствами.

Идентификационные данные ПО счетчиков приведены в таблице 1.

Таблица 1

Наименование программного обеспечения	Идентификационное наименование программного обеспечения	Номер версии (идентификационный номер) программного обеспечения	Цифровой идентификатор Программного обеспечения (контрольная сумма исполняемого кода)	Алгоритм вычисления цифрового идентификатора программного обеспечения
Гранд СВ	Гранд СВ ТЛМ	2.3	0xC2FF6552	CRC-32

Недопустимое влияние на метрологически значимую часть ПО через интерфейс пользователя и интерфейс связи отсутствует. Метрологические характеристики счетчиков нормированы с учетом влияния программного обеспечения.

Уровень защиты программного обеспечения счетчиков от преднамеренных и непреднамеренных изменений соответствует уровню «С» по МИ 3286-2010. Примененные специальные средства защиты в достаточной мере исключают возможность несанкционированной модификации, обновления (загрузки), удаления и иных преднамеренных изменений метрологически значимой части ПО и измеренных (вычисленных) данных.

### Метрологические и технические характеристики

Основные метрологические и технические характеристики счетчиков приведены в таблицах 2 и 3.

Таблица 2

Наименование параметра	Значение параметра						
	15		20		25		
Диаметр условный, $D_v$ , мм							
Минимальный расход, $Q_{min}$ , м <sup>3</sup> /ч	0,012	0,02	0,03	0,03	0,05	0,05	0,07
Максимальный расход, $Q_{max}$ , м <sup>3</sup> /ч	1,2	2	3	3	5	5	7
Номинальный расход, $Q_{ном}$ , м <sup>3</sup> /ч	0,6	1	1,5	1,5	2,5	2,5	3,5
Переходный расход, $Q_t$ , м <sup>3</sup> /ч	0,048	0,08	0,12	0,12	0,2	0,2	0,28
Порог чувствительности, не более, м <sup>3</sup> /час	0,006	0,01	0,015	0,015	0,025	0,025	0,035
Диаметр условный, $D_v$ , мм	32		40		50		
Минимальный расход, $Q_{min}$ , м <sup>3</sup> /ч	0,07	0,12	0,12	0,2	0,2	0,3	
Максимальный расход, $Q_{max}$ , м <sup>3</sup> /ч	7	12	12	20	20	30	
Номинальный расход, $Q_{ном}$ , м <sup>3</sup> /ч	3,5	6	6	10	10	15	
Переходный расход, $Q_t$ , м <sup>3</sup> /ч	0,28	0,48	0,48	0,8	0,8	1,2	
Порог чувствительности, не более, м <sup>3</sup> /час	0,035	0,06	0,06	0,1	0,1	0,15	

Таблица 3

Наименование параметра	Значение параметра для модификации	
	Гранд СВ	Гранд СВ ТЛМ
Пределы допускаемой относительной погрешности, $\delta$ , %	± 4 – в диапазоне расходов $Q_{min} \leq Q < Q_t$ ; ± 2 – в диапазоне расходов $Q_t \leq Q \leq Q_{max}$	
Максимальное рабочее давление, МПа	1,6 (2,5)*	
Потеря давления при номинальном расходе, МПа, не более	0,1	

Диапазон изменения температуры измеряемой воды в зависимости от исполнения, °С: T1 T2 T3 T4	от плюс 1 до плюс 40 от плюс 1 до плюс 95 от плюс 1 до плюс 130 от плюс 1 до плюс 150	
Пределы допускаемой абсолютной погрешности при измерении температуры встроенным датчиком, °С	-	$\pm (0,3 + 0,002 \cdot  t )$
Пределы допускаемой абсолютной погрешности при преобразовании электрического сопротивления в значение температуры в диапазоне от 50 до 1600 Ом, °С	-	$\pm 0,1$
Цена деления младшего разряда отсчетного устройства, количество разрядов, м <sup>3</sup>	999999,9999	9999999,999
Цена импульса (для счетчиков с импульсным выходом), м <sup>3</sup> /имп	0,001; 0,01	
Напряжение питания, В	-	3,6
Условия эксплуатации: температура окружающего воздуха, °С атмосферное давление, кПа относительная влажность при температуре 35 °С, %	от плюс 1 до плюс 55 от 84 до 106,7 до 95	
Масса, кг, не более	1,1	1,4
Габаритные размеры (ДхШхВ), мм, не более	230x80x130	325x110x150
Цифровые проводные интерфейсы Цифровые беспроводные интерфейсы	-	MODBUS RTU GSM, GPRS, Bluetooth
Наработка на отказ, ч, не менее	40 000	
Средний срок службы, лет, не менее	12	
* – в зависимости от заказа		

### Знак утверждения типа

наносится на лицевую панель счетчика методом аппликации и на титульный лист руководства по эксплуатации и паспорта типографским способом.

### Комплектность средства измерений

Комплект поставки счетчика приведен в таблице 3.

Таблица 3

Наименование	Обозначение	Количество	Примечание
Счетчик воды Гранд СВ	Гранд СВ Гранд СВ ТЛМ	1 шт.	В зависимости от заказа
Руководство по эксплуатации	ТУАС.407212.001 РЭ	1 экз.	На партию
Паспорт	ТУАС.407212.001 ПС	1 экз.	
Методика поверки		1 экз.	На партию
Антенна GSM		1 шт.	В зависимости от заказа
Комплект монтажных частей		1 к-т	

### Поверка

осуществляется по документу МП 58357-14 «Счетчики воды Гранд СВ. Методика поверки», утвержденному ФГУП «ВНИИМС» 08 августа 2014 г.

**Основные средства поверки:**

- установка поверочная расходомерная ПУРС-В-1, диапазон от 0,03 до 217,2 м<sup>3</sup>/ч, пределы относительной погрешности ± 0,07 %;
- установка поверочная ВПУ-Энерго ПУ-1, диапазон от 0,01 до 60 м<sup>3</sup>/ч, пределы относительной погрешности ± 0,2 %;
- эталонный термометр ЭТС-100, диапазон от 0 °С до плюс 660 °С, 3 разряд;
- магазин сопротивлений Р 4831, диапазон от 10<sup>-3</sup> до 10<sup>6</sup> Ом, пределы относительной погрешности ± 0,02 %.

**Сведения о методиках (методах) измерений**

Методика измерений содержится в документе «Счетчики воды Гранд СВ. Руководство по эксплуатации ТУАС.407223.001 РЭ».

**Нормативные и технические документы, устанавливающие требования к счетчикам воды Гранд СВ**

1. ТУ 4213-020-70670506-2014 «Счетчик воды Гранд СВ. Технические условия».

**Рекомендации по областям применения в сфере государственного регулирования обеспечения единства измерений**

Осуществление торговли.

Архангельск (8182)63-90-72  
Астана (7172)727-132  
Астрахань (8512)99-46-04  
Барнаул (3852)73-04-60  
Белгород (4722)40-23-64  
Брянск (4832)59-03-52  
Владивосток (423)249-28-31  
Волгоград (844)278-03-48  
Вологда (8172)26-41-59  
Воронеж (473)204-51-73  
Екатеринбург (343)384-55-89  
Иваново (4932)77-34-06

Ижевск (3412)26-03-58  
Иркутск (395)279-98-46  
Казань (843)206-01-48  
Калининград (4012)72-03-81  
Калуга (4842)92-23-67  
Кемерово (3842)65-04-62  
Киров (8332)68-02-04  
Краснодар (861)203-40-90  
Красноярск (391)204-63-61  
Курск (4712)77-13-04  
Липецк (4742)52-20-81  
Киргизия (996)312-96-26-47

Магнитогорск (3519)55-03-13  
Москва (495)268-04-70  
Мурманск (8152)59-64-93  
Набережные Челны (8552)20-53-41  
Нижний Новгород (831)429-08-12  
Новокузнецк (3843)20-46-81  
Новосибирск (383)227-86-73  
Омск (3812)21-46-40  
Орел (4862)44-53-42  
Оренбург (3532)37-68-04  
Пенза (8412)22-31-16  
Казахстан (772)734-952-31

Пермь (342)205-81-47  
Ростов-на-Дону (863)308-18-15  
Рязань (4912)46-61-64  
Самара (846)206-03-16  
Санкт-Петербург (812)309-46-40  
Саратов (845)249-38-78  
Севастополь (8692)22-31-93  
Симферополь (3652)67-13-56  
Смоленск (4812)29-41-54  
Сочи (862)225-72-31  
Ставрополь (8652)20-65-13  
Таджикистан (992)427-82-92-69

Сургут (3462)77-98-35  
Тверь (4822)63-31-35  
Томск (3822)98-41-53  
Тула (4872)74-02-29  
Тюмень (3452)66-21-18  
Ульяновск (842)24-23-59  
Уфа (347)229-48-12  
Хабаровск (4212)92-98-04  
Челябинск (351)202-03-61  
Череповец (8202)49-02-64  
Ярославль (4852)69-52-93

<https://turbodon.nt-rt.ru/> || [trb@nt-rt.ru](mailto:trb@nt-rt.ru)