

Счетчики газа Гранд-SPI

Назначение средства измерений

Счетчики газа Гранд-SPI (далее - счетчики) предназначены для измерений объема природного газа по ГОСТ 5542-87 или паров сжиженного газа по ГОСТ 20448-90 и других неагрессивных газов, приведенных к стандартным условиям, по ГОСТ 2939-63.

Описание средства измерений

Приведение объема газа к стандартным условиям основано на измерении объема газа при рабочих условиях преобразователем расхода, измерении давления и температуры газа встроенными датчиками и вычислении объемного расхода и объема газа, приведенного к стандартным условиям, с учетом условно-постоянных параметров свойств газа: состава газа и плотности газа при стандартных условиях. Давление газа и коэффициент сжимаемости могут быть приняты за условно-постоянные параметры и вводиться в счетчики как фиксированные значения физических величин.

Принцип действия преобразователя расхода газа основан на зависимости частоты колебаний струи в струйном генераторе от расхода газа. Колебания струи в струйном генераторе преобразуются пьезоэлементом в электрический сигнал, пропорциональный объемному расходу газа, прошедшему через счетчик, который преобразуется в аналого-цифровом блоке в величину объема газа и регистрируется с нарастающим итогом.

В состав счетчиков входят:

- преобразователь расхода газа, состоящий из струйного генератора и пьезоэлемента;
- встроенный преобразователь температуры;
- встроенный преобразователь давления для исполнений TP и TPz;
- аналого – цифровой блок, в котором преобразуются аналоговые сигналы струйного генератора, преобразователей температуры и давления в значения измеряемой величины;
- вычислительный блок, в котором выполняется вычисление объемного расхода и объема газа, приведенного к стандартным условиям;
- интерфейсный блок, который выполняет функцию связи с внешними устройствами, обеспечивает вывод информации на показывающее устройство, смарт-карту, внешний носитель информации, а также осуществляет функцию передачи данных;
- элементы питания;
- корпус счетчика с присоединительными патрубками;
- запорный клапан (в зависимости от исполнения).

Счетчики в зависимости от максимального расхода имеют исполнения Гранд – SPI-4, Гранд – SPI-6, Гранд – SPI-10, Гранд – SPI-16, Гранд – SPI-425, Гранд – SPI-40, Гранд – SPI-65, Гранд – SPI-100.

В зависимости от максимального избыточного давления счетчики имеют следующие исполнения:

- исполнение А – максимальное избыточное давление до 5 кПа включительно;
- исполнение В – максимальное избыточное давление до 300 кПа включительно.

В зависимости от диапазона температуры окружающей среды счетчики имеют следующие исполнения:

- исполнение Н – от минус 20 до плюс 60 °С;
- исполнение Х – от минус 40 до плюс 60 °С.

В зависимости от состава и метода приведения к стандартным условиям счетчики имеют следующие исполнения:

- исполнение Т - для измерений объема газа при рабочих условиях и вычисления объемного расхода и объема газа, приведенного к стандартным условиям, с измерением температуры газа и принятии параметров давления и коэффициента сжимаемости как условно постоянных величин;

Архангельск (8182)63-90-72
Астана (7172)727-132
Астрахань (8512)99-46-04
Барнаул (3852)73-04-60
Белгород (4722)40-23-64
Брянск (4832)59-03-52
Владивосток (423)249-28-31
Волгоград (844)278-03-48
Вологда (8172)26-41-59
Воронеж (473)204-51-73
Екатеринбург (343)384-55-89
Иваново (4932)77-34-06

Ижевск (3412)26-03-58
Иркутск (395)279-98-46
Казань (843)206-01-48
Калининград (4012)72-03-81
Калуга (4842)92-23-67
Кемерово (3842)65-04-62
Киров (8332)68-02-04
Краснодар (861)203-40-90
Красноярск (391)204-63-61
Курск (4712)77-13-04
Липецк (4742)52-20-81
Киргизия (996)312-96-26-47

Магнитогорск (3519)55-03-13
Москва (495)268-04-70
Новокузнецк (3843)20-46-81
Новосибирск (383)227-86-73
Омск (3812)21-46-40
Орел (4862)44-53-42
Оренбург (3532)37-68-04
Пенза (8412)22-31-16
Казахстан (772)734-952-31

Пермь (342)205-81-47
Ростов-на-Дону (863)308-18-15
Рязань (4912)46-61-64
Самара (846)206-03-16
Санкт-Петербург (812)309-46-40
Саратов (845)249-38-78
Севастополь (8692)22-31-93
Симферополь (3652)67-13-56
Смоленск (4812)29-41-54
Сочи (862)225-72-31
Ставрополь (8652)20-65-13
Таджикистан (992)427-82-92-69

Сургут (3462)77-98-35
Тверь (4822)63-31-35
Томск (3822)98-41-53
Тула (4872)74-02-29
Тюмень (3452)66-21-18
Ульяновск (8422)24-23-59
Уфа (347)229-48-12
Хабаровск (4212)92-98-04
Челябинск (351)202-03-61
Череповец (8202)49-02-64
Ярославль (4852)69-52-93

- исполнение TR- для измерений объема газа при рабочих условиях и вычисления объемного расхода и объема газа, приведенного к стандартным условиям, с измерением давления и температуры газа и принятии коэффициента сжимаемости как условно постоянной величины;

- исполнение TRz- для измерений объема газа при рабочих условиях и вычисления объемного расхода и объема газа, приведенного к стандартным условиям, с измерением давления, температуры газа и автоматическим вычислением коэффициента сжимаемости.

Счетчики обеспечивают выполнение следующих функций:

- измерение объема газа при рабочих условиях и вычисление объемного расхода и объема газа, приведенного к стандартным условиям;

- архивирование в энергонезависимой памяти результатов измерений и вычислений расхода, объема, температуры, давления, архивов событий и параметров функционирования (допустимый максимальный расход, баланс, информацию по тарифу потребления и т.п.);

- передачу измеренных данных, параметров настройки и архивной информации;

- управление устройством подачи/перекрытия газа по установленному алгоритму;

Счетчики обеспечивают вывод на показывающее устройство следующих параметров:

- текущего значения объемного расхода газа;

- текущего значения объемного расхода газа, приведенного к стандартным условиям;

- текущего значения температуры измеряемой среды;

- текущего значения давления измеряемой среды;

- текущего значения накопленного объема газа, приведенного к стандартным условиям;

- суммарного накопленного рабочего объема и объема газа, приведенного к стандартным условиям;

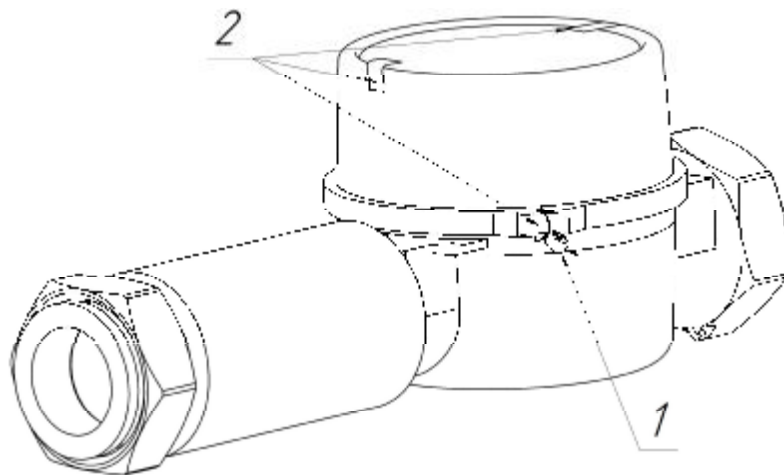
- параметров функционирования счетчика (допустимый максимальный расход, баланс, информацию по тарифу потребления);

- текущих параметров даты и времени.

Ввод параметров настройки в счетчики производится с помощью настроечной смарт-карты и/или при подключении к ПК с установленным специализированным программным обеспечением.



Рисунок 1 – Внешний вид счетчиков газа Гранд - SPI



- 1 – пломба навесная, предотвращающая вскрытие кожуха;
2 – самоклеющаяся пломба из легко разрушаемого материала.

Рисунок 2 - Схема пломбирования счетчика газа Гранд - SPI

Программное обеспечение

Программное обеспечение (ПО) счетчиков по аппаратному обеспечению является встроенным. Преобразование измеряемых величин и обработка измерительных данных выполняется с использованием внутренних аппаратных и программных средств. ПО хранится в энергонезависимой памяти. Программная среда постоянна, отсутствуют средства и пользовательская оболочка для программирования или изменения ПО.

Программное обеспечение разделено на:

- метрологически значимую часть;
- метрологически незначимую часть.

Разделение программного обеспечения выполнено внутри кода ПО на уровне языка программирования. К метрологически значимой части ПО относятся:

- программные модули, принимающие участие в обработке (расчетах) результатов измерений или влияющие на них;
- программные модули, осуществляющие отображение измерительной информации, ее хранение, передачу, идентификацию, защиту ПО и данных;
- параметры ПО, участвующие в вычислениях и влияющие на результат измерений;
- компоненты защищенного интерфейса для обмена данными с внешними устройствами.

Идентификационные данные ПО счетчиков приведены в таблице 1.

Таблица 1

Идентификационное наименование программного обеспечения	Номер версии (идентификационный номер) программного обеспечения	Цифровой идентификатор программного обеспечения (контрольная сумма исполняемого кода)	Другие идентификационные данные	Алгоритм вычисления цифрового идентификатора программного обеспечения
Гранд - SPI	1.3	0xa237fa97	-	CRC-32

Недопустимое влияние на метрологически значимую часть ПО через интерфейс пользователя и интерфейс связи отсутствует. Метрологические характеристики счетчиков нормированы с учетом влияния программного обеспечения.

Уровень защиты программного обеспечения счетчиков от преднамеренных и непреднамеренных изменений соответствует уровню «С» по МИ 3286-2010. Примененные специальные средства защиты в достаточной мере исключают возможность несанкционированной мо-

дификации, обновления (загрузки), удаления и иных преднамеренных изменений метрологически значимой части ПО и измеренных (вычисленных) данных.

Метрологические и технические характеристики

Основные метрологические и технические характеристики счетчиков приведены в таблице 2.

Таблица 2

Характеристика	Значение характеристики для							
	Гранд - SPI - 4	Гранд - SPI - 6	Гранд - SPI - 10	Гранд - SPI - 16	Гранд - SPI - 25	Гранд - SPI - 40	Гранд - SPI - 65	Гранд - SPI - 100
Диаметр условного прохода, мм	15; 20; 25		25; 32		32; 50			
Максимальный расход в рабочих условиях, Q_{max} , м ³ /ч	4	6	10	16	25	40	65	100
Диапазон измерений в рабочих условиях, Q_{min}/Q_{max}	1:100	1:140	1:160		1:250			
Пределы допускаемой относительной погрешности при измерении объема газа в рабочих условиях, %, в диапазоне расходов:								
$Q_{min} \leq Q < 0,2 Q_{max}$:			± 2,0					
$0,2 Q_{max} \leq Q \leq Q_{max}$			± 1,0					
Пределы допускаемой относительной погрешности при измерении объема газа, приведенного к стандартным условиям, %, в диапазоне расходов в рабочих условиях:								
$Q_{min} \leq Q < 0,2 Q_{max}$:			± 2,5					
$0,2 Q_{max} \leq Q \leq Q_{max}$			± 1,5					
Диапазон измерений объемного расхода, приведенного к стандартным условиям, м ³ /ч	от 0,029 до 18,79	от 0,032 до 28,19	от 0,046 до 46,98	от 0,074 до 75,17	от 0,074 до 117,5	от 0,118 до 188,0	от 0,191 до 305,5	от 0,295 до 470,0
Порог чувствительности	0,5 Q_{min}							
Пределы допускаемой относительной погрешности при вычислении объемного расхода и объема газа, приведенного к стандартным условиям, %	± 0,02							
Пределы допускаемой абсолютной погрешности при измерении температуры, °С	± (0,5 + 0,002 · t) где t – измеряемая температура, °С							
Диапазон температур рабочей среды, °С	от минус 20 до плюс 60							
Пределы допускаемой относительной погрешности при измерении давления, %	± 0,25							
Верхние пределы измерений абсолютного давления, кПа	100; 160; 250; 400							
Характеристика	Значение характеристики для							
	Гранд - SPI - 4	Гранд - SPI - 6	Гранд - SPI - 10	Гранд - SPI - 16	Гранд - SPI - 25	Гранд - SPI - 40	Гранд - SPI - 65	Гранд - SPI - 100
Верхние пределы измерений избыточного давления, кПа	2,5; 4; 6,3; 10; 16; 25; 40; 63; 100; 160; 250; 400							

Рабочий диапазон измерений давления, % ВПИ	от 33 до 100			
Максимальное избыточное давление измеряемой среды, кПа	300			
Цифровые проводные интерфейсы Цифровые беспроводные интерфейсы	протокол MODBUS RTU по последовательному интерфейсу GPRS			
Количество разрядов отсчетного устройства	10			
Напряжение питания, В	3,6			
Маркировка взрывозащиты	1 Ex ib IIB T4 Gb X			
Диапазон температур окружающей среды, °С	от минус 40 до плюс 60			
Масса, кг, не более	3,0	3,5	4,0	7,5
Габаритные размеры, мм, не более	220×130×135	290×130×135		
Наработка на отказ, ч, не менее	80 000			
Средний срок службы, лет, не менее	10			

Знак утверждения типа

наносится на лицевую панель счетчика методом аппликации и в центр титульных листов руководства по эксплуатации и паспорта типографским способом.

Комплектность средства измерений

Комплект поставки счетчика приведен в таблице 3.

Таблица 3

Наименование	Обозначение	Количество	Примечание
Счетчик газа Гранд - SPI	Гранд - SPI	1 шт.	В зависимости от заказа
Счетчики газа Гранд - SPI. Руководство по эксплуатации	ТУАС.407299.002 РЭ	1 экз.	Допускается поставлять один экземпляр в один адрес отгрузки
Счетчик газа Гранд - SPI. Паспорт	ТУАС.407299.002 ПС	1 экз.	
Счетчики газа Гранд - SPI. Методика поверки		1 экз.	Допускается поставлять один экземпляр в один адрес отгрузки
Смарт-карта			В зависимости от заказа
Комплект монтажных частей		1 компл.	

Поверка

осуществляется по документу МП 56433-14 «Счетчики газа Гранд - SPI. Методика поверки», утвержденному ФГУП «ВНИИМС» в октябре 2013 г.

Основные средства поверки:

- установка поверочная СПУ-5, диапазон расходов от 0,016 до 25 м³/ч, пределы относительной погрешности ± 0,35 % (± 0,45 %);
- установка поверочная УПСГ-1600, диапазон от 0,8 до 1600 м³/ч, пределы относительной погрешности ± 0,31 %;

- эталонный термометр ЭТС-100, диапазон от минус 196 до 0 °С, 3 разряд;
- эталонный термометр ЭТС-100, диапазон от 0 до плюс 660 °С, 3 разряд;
- калибратор давления портативный Метран-517, диапазон от минус 100 кПа до 60 МПа, пределы относительной погрешности от $\pm 0,02$ до $\pm 0,1$ %.

Сведения о методиках (методах) измерений

Методика измерений содержится в документах:

1. ГОСТ 30319.2-96 Газ природный. Методы расчета физических свойств. Определение коэффициента сжимаемости.
2. ГОСТ 31369-2008 Газ природный. Вычисление теплоты сгорания, плотности, относительной плотности и числа Воббе на основе компонентного состава.
3. Счетчики газа Гранд - SPI. Руководство по эксплуатации ТУАС.407299.002 РЭ.

Нормативные и технические документы, устанавливающие требования к счетчикам газа Гранд - SPI

1. ГОСТ Р 8.618-2006 ГСИ. Государственная поверочная схема для средств измерений объемного и массового расхода газа.
2. Счетчик газа Гранд - SPI. Технические условия 4213-015-70670506-2013 ТУ.

Рекомендации по областям применения в сфере государственного регулирования обеспечения единства измерений

Осуществление торговли и товарообменных операций.

Архангельск (8182)63-90-72
Астана (7172)727-132
Астрахань (8512)99-46-04
Барнаул (3852)73-04-60
Белгород (4722)40-23-64
Брянск (4832)59-03-52
Владивосток (423)249-28-31
Волгоград (844)278-03-48
Вологда (8172)26-41-59
Воронеж (473)204-51-73
Екатеринбург (343)384-55-89
Иваново (4932)77-34-06

Ижевск (3412)26-03-58
Иркутск (395)279-98-46
Казань (843)206-01-48
Калининград (4012)72-03-81
Калуга (4842)92-23-67
Кемерово (3842)65-04-62
Киров (8332)68-02-04
Краснодар (861)203-40-90
Красноярск (391)204-63-61
Курск (4712)77-13-04
Липецк (4742)52-20-81
Киргизия (996)312-96-26-47

Магнитогорск (3519)55-03-13
Москва (495)268-04-70
Мурманск (8152)59-64-93
Набережные Челны (8552)20-53-41
Нижний Новгород (831)429-08-12
Новокузнецк (3843)20-46-81
Новосибирск (383)227-86-73
Омск (3812)21-46-40
Орел (4862)44-53-42
Оренбург (3532)37-68-04
Пенза (8412)22-31-16
Казахстан (772)734-952-31

Пермь (342)205-81-47
Ростов-на-Дону (863)308-18-15
Рязань (4912)46-61-64
Самара (846)206-03-16
Санкт-Петербург (812)309-46-40
Саратов (845)249-38-78
Севастополь (8692)22-31-93
Симферополь (3652)67-13-56
Смоленск (4812)29-41-54
Сочи (862)225-72-31
Ставрополь (8652)20-65-13
Таджикистан (992)427-82-92-69

Сургут (3462)77-98-35
Тверь (4822)63-31-35
Томск (3822)98-41-53
Тула (4872)74-02-29
Тюмень (3452)66-21-18
Ульяновск (8422)24-23-59
Уфа (347)229-48-12
Хабаровск (4212)92-98-04
Челябинск (351)202-03-61
Череповец (8202)49-02-64
Ярославль (4852)69-52-93

<https://turbodon.nt-rt.ru/> || trb@nt-rt.ru