

Расходомеры термоанемометрические Turbo Flow TFG

Руководство по эксплуатации ТУАС.407279.002 РЭ

По вопросам продаж и поддержки обращайтесь:

Архангельск (8182)63-90-72
Астана +7(7172)727-132
Астрахань (8512)99-46-04
Барнаул (3852)73-04-60
Белгород (4722)40-23-64
Брянск (4832)59-03-52
Владивосток (423)249-28-31
Волгоград (844)278-03-48
Вологда (8172)26-41-59
Воронеж (473)204-51-73
Екатеринбург (343)384-55-89
Иваново (4932)77-34-06
Ижевск (3412)26-03-58
Иркутск (395) 279-98-46

Казань (843)206-01-48
Калининград (4012)72-03-81
Калуга (4842)92-23-67
Кемерово (3842)65-04-62
Киров (8332)68-02-04
Краснодар (861)203-40-90
Красноярск (391)204-63-61
Курск (4712)77-13-04
Липецк (4742)52-20-81
Магнитогорск (3519)55-03-13
Москва (495)268-04-70
Мурманск (8152)59-64-93
Набережные Челны (8552)20-53-41
Нижний Новгород (831)429-08-12

Новокузнецк (3843)20-46-81
Новосибирск (383)227-86-73
Омск (3812)21-46-40
Орел (4862)44-53-42
Оренбург (3532)37-68-04
Пенза (8412)22-31-16
Пермь (342)205-81-47
Ростов-на-Дону (863)308-18-15
Рязань (4912)46-61-64
Самара (846)206-03-16
Санкт-Петербург (812)309-46-40
Саратов (845)249-38-78
Севастополь (8692)22-31-93
Симферополь (3652)67-13-56

Смоленск (4812)29-41-54
Сочи (862)225-72-31
Ставрополь (8652)20-65-13
Сургут (3462)77-98-35
Тверь (4822)63-31-35
Томск (3822)98-41-53
Тула (4872)74-02-29
Тюмень (3452)66-21-18
Ульяновск (8422)24-23-59
Уфа (347)229-48-12
Хабаровск (4212)92-98-04
Челябинск (351)202-03-61
Череповец (8202)49-02-64
Ярославль (4852)69-52-93

Киргизия (996)312-96-26-47

Казахстан (772)734-952-31

Таджикистан (992)427-82-92-69

СОДЕРЖАНИЕ

1	ОПИСАНИЕ И РАБОТА	5
1.1	Назначение	5
1.2	Технические характеристики	5
1.3	Состав расходомера	8
1.4	Устройство и работа	11
1.5	Описание и работа составных частей расходомера	13
1.6	Обеспечение искробезопасности	16
2	ИСПОЛЬЗОВАНИЕ ПО НАЗНАЧЕНИЮ	17
2.1	Эксплуатационные ограничения	17
2.2	Меры безопасности	19
2.3	Средства измерений и приспособления	19
2.4	Монтаж и демонтаж расходомера	19
2.5	Работа с расходомером	23
2.6	Работа с первичным преобразователем	48
3	ТЕХНИЧЕСКОЕ ОБСЛУЖИВАНИЕ И РЕМОНТ	50
3.1	Общие указания	50
3.2	Порядок технического обслуживания изделия	50
3.3	Возможные неисправности и методы их устранения	51
4	МАРКИРОВКА И ПЛОМБИРОВАНИЕ	52
5	ТРАНСПОРТИРОВАНИЕ	53
6	ХРАНЕНИЕ	53
7	УТИЛИЗАЦИЯ	53
8	РЕСУРСЫ, СРОКИ СЛУЖБЫ РАСХОДОМЕРА	53
9	ГАРАНТИИ ИЗГОТОВИТЕЛЯ	53
10	ПОСЛЕГАРАНТИЙНОЕ ОБСЛУЖИВАНИЕ	54
	ПРИЛОЖЕНИЯ	55

Настоящее руководство по эксплуатации, распространяется на расходомеры термоанемометрические Turbo Flow TFG (далее - расходомеры), выпускаемые НПО «Турбулентность-ДОН», и предназначено для изучения технических характеристик, устройства и принципа действия и других сведений, необходимых для обеспечения монтажа, правильной эксплуатации и полного использования технических возможностей расходомеров.

Ввод в эксплуатацию расходомеров должен производиться предприятием-потребителем после монтажных и пуско-наладочных работ, проводимых специализированной организацией. К эксплуатации расходомеров допускаются лица, изучившие настоящее руководство по эксплуатации и имеющие опыт работы по использованию средств измерений.

Предприятие-изготовитель оставляет за собой право вносить в конструкцию расходомеров изменения не принципиального характера без отражения их в руководстве по эксплуатации.

Пример записи условного обозначения расходомера при его заказе и в документации другого изделия, где он применен, приведен в приложении А.

1 ОПИСАНИЕ И РАБОТА

1.1 Назначение

Расходомеры термоанемометрические Turbo Flow TFG (далее – расходомеры) предназначены для измерений массового расхода газа и объемного расхода газа, приведенного к стандартным условиям (природного, свободного (попутного) нефтяного и других газов и смесей газов известного состава, в том числе имеющих агрессивные компоненты) и вычисления массы и объема газа, приведенного к стандартным условиям.

1.2 Технические характеристики

1.2.1 Диапазон измерений массового расхода газа) и объемного расхода газа, приведенного к стандартным условиям, соответствует таблице 1.

1.2.2 Методика расчета максимального и минимального значения измеряемого расхода:

Значения минимального объемного расхода Q_{\min} и максимального объемного расхода Q_{\max} для расходомера модификации TFG-S рассчитывают по формулам:

$$Q_{\min} = 5 \cdot \left(\frac{DN(мм)}{100мм}\right)^2 \cdot \frac{P_{абс}(МПа)}{0,101325МПа} \quad (1)$$

$$Q_{\max} = 3000 \cdot \left(\frac{DN(мм)}{100мм}\right)^2 \cdot \frac{P_{абс}(МПа)}{0,101325МПа} \quad (2)$$

Значения минимального объемного расхода Q_{\min} и максимального объемного расхода Q_{\max} для расходомера модификации TFG-H рассчитывают по формулам:

$$Q_{\min} = 0,8 \cdot \left(\frac{DN(мм)}{100мм}\right)^2 \cdot \frac{P_{абс}(МПа)}{0,101325МПа} \quad (3)$$

$$Q_{\max} = 1200 \cdot \left(\frac{DN(мм)}{100мм}\right)^2 \cdot \frac{P_{абс}(МПа)}{0,101325МПа} \quad (4)$$

где DN – условный диаметр измерительного сечения;

$P_{абс} = P_{атм} + P_{изб}$; $P_{атм} = 760$ мм.рт.ст. (0,101325 МПа).

Значения минимального массового расхода $Q_{m\min}$ и максимального массового расхода $Q_{m\max}$ для расходомеров модификации TFG-S рассчитывают по формулам:

$$Q_{m\min} = 5 \cdot \left(\frac{DN(мм)}{100мм}\right)^2 \cdot \frac{P_{абс}(МПа)}{0,101325МПа} \cdot \rho(кг/м^3) \quad (5)$$

$$Q_{m\max} = 3000 \cdot \left(\frac{DN(мм)}{100мм}\right)^2 \cdot \frac{P_{абс}(МПа)}{0,101325МПа} \cdot \rho(кг/м^3) \quad (6)$$

Значения минимального массового расхода $Q_{m\min}$ и максимального массового расхода $Q_{m\max}$ для расходомеров модификации TFG-H рассчитывают по формулам:

$$Q_{\min} = 0,8 \cdot \left(\frac{DN(мм)}{100мм}\right)^2 \cdot \frac{P_{абс}(МПа)}{0,101325МПа} \cdot \rho(кг/м^3) \quad (7)$$

$$Q_{\max} = 1200 \cdot \left(\frac{DN(мм)}{100мм}\right)^2 \cdot \frac{P_{абс}(МПа)}{0,101325МПа} \cdot \rho(кг/м^3) \quad (8)$$

где, DN – условный диаметр измерительного сечения;

$P_{абс} = P_{атм} + P_{изб}$; $P_{атм} = 0,101325$ МПа (760 мм.рт.ст.)

ρ - измеренная или рассчитанная плотность (кг/м³).

Основные метрологические и технические характеристики приведены в таблице 1.

Таблица 1

Характеристика	Значение характеристики	
	для модификации TFG-S	для модификации TFG-H
Диапазон измерений массового расхода газа (объемного расхода газа при стандартных условиях), кг/ч (м ³ /ч) *	от 1,6 до 758520 (от 1,25 до 588000)	от 0,0645 до 1548 (от 0,05 до 1200)
Диаметр трубопровода, мм	от 50 до 1400	от 25 до 100
Пределы допускаемой относительной погрешности при измерении массового расхода газа и объемного расхода газа, приведенного к стандартным условиям, % - с использованием измерительного участка предприятия – изготовителя - без использования измерительного участка предприятия – изготовителя	± 1,0 в диапазоне 0,015 Q _{max} ≤ Q ≤ Q _{max} ± 2,0 в диапазоне Q _{min} ≤ Q < 0,015 Q _{max} ± 1,5 в диапазоне 0,015 Q _{max} ≤ Q ≤ Q _{max} ± 2,5 в диапазоне Q _{min} ≤ Q < 0,015 Q _{max}	
Диапазон измерений температуры газа, °С	от минус 60 до плюс 300	
Пределы допускаемой абсолютной погрешности при измерении температуры, °С	± (0,3 + 0,005 · t), где t – измеряемая температура, °С	
Пределы абсолютной погрешности при измерении времени, с	± 1 за 24 ч	
Диапазон скоростей потока, м/с	от 0,03 до 105	
Верхние пределы измерений избыточного давления (ВПИ), кПа	2,5; 4; 6,3; 10; 16; 25; 40; 63; 100; 160; 250; 400; 600	
МПа	1,0; 1,6; 2,5; 4,0; 6,3; 10; 16; 25; 32	
Рабочий диапазон измерений избыточного давления, % ВПИ	от 25 до 100	
Верхние пределы измерений абсолютного давления (ВПИ), МПа	от 0,1 до 32	
Рабочий диапазон измерений абсолютного давления, % ВПИ	от 25 до 100	
Пределы допускаемой относительной погрешности при измерении давления, %	± 0,5	
Динамический диапазон (Q _{min} /Q _{max})	1:600	1:1500
Порог чувствительности	0,3 Q _{min}	
Глубина архива: - часового, месяц - суточного, год - месячного, год	2 1 1	
Напряжение питания, В: - ПП: - внешнее, от РШ -от ВТ - от встроенной АКБ - РШ - ВТ	от 9 до 18 12, 18, 24 7,2 220; АКБ 12; автономный источник (12 - 18) 220; АКБ 12-14; автономный источник (12 - 14)	
Потребляемая мощность: - для одноканального расходомера, Вт, не более - для трехканального расходомера, Вт, не более	15 45	
Условия эксплуатации ПП: - температура окружающего воздуха, °С	от минус 60 до плюс 70	
Условия эксплуатации РШ: - температура окружающего воздуха, °С	от плюс 5 до плюс 50	
Масса ПП, кг, не более	1,5	
Масса РШ, кг, не более	4,5; (6,0)**	

Продолжение таблицы 1

Характеристика	Значение характеристики	
	для модификации TFG-S	для модификации TFG-H
Габаритные размеры ПП, мм, не более	150x620x140	
Габаритные размеры РШ, мм, не более	160x275x130 (200x350x135)**	
Маркировка взрывозащиты РШ	[Ex ib Gb] IIC	
Маркировка взрывозащиты ПП	1 Ex ib Gb [ia Ga] IIC T4 Gb или 1 Ex db ib Gb [ia Ga] IIC T4 Gb	
Степень защиты ПП по ГОСТ 14254	IP65	
Степень защиты РШ по ГОСТ 14254	IP54	
Средняя наработка на отказ, ч, не менее	60 000	

* - диапазон массового расхода приведен для измеряемой среды воздух, при абсолютном давлении 0,1013МПа и температуре 20 °С

** - для расходомеров с двумя и более ПП.

Расходомер имеет следующие модификации в зависимости от конструкции первичного преобразователя и диаметра измерительного трубопровода, на котором выполняется измерение:

- модификация TFG-H, предназначена для установки в измерительные трубопроводы условным диаметром от 25 до 100 мм включительно с вынесенным чувствительным элементом для измерения температуры газа;

- модификация TFG-S, предназначена для установки в измерительные трубопроводы условным диаметром от 50 до 1400 мм включительно с вынесенным или встроенным чувствительным элементом для измерения температуры газа:

- исполнение 00 – для DN от 50 до 400 мм включительно;
- исполнение 01 – для DN от 400 до 900 мм включительно;
- исполнение 02 – для DN от 900 до 1400 мм включительно.

Расходомер имеет следующие исполнения в зависимости от максимального давления в трубопроводе, на котором выполняется измерение:

- исполнение А предназначено для установки в измерительные трубопроводы с рабочим давлением до 1,6 МПа включительно;
- исполнение В предназначено для установки в измерительные трубопроводы с рабочим давлением до 6,3 МПа включительно;
- исполнение С предназначено для установки в измерительные трубопроводы с рабочим давлением до 10 МПа включительно;
- исполнение D предназначено для установки в измерительные трубопроводы с рабочим давлением до 16 МПа включительно;
- исполнение Е предназначено для установки в измерительные трубопроводы с рабочим давлением до 32 МПа включительно.

Модификации расходомера выпускаются в следующих исполнениях:

По конструкции чувствительного элемента:

- некорпусированный;
- корпусированный.

По количеству ПП:

- с одним;
- с двумя;
- с тремя.

По температуре измеряемого газа:

- от минус 60 до плюс 70 °С;
- от минус 60 до плюс 100 °С;
- от минус 60 до плюс 200 °С;
- от минус 60 до плюс 300 °С.

По исполнению ПП:

- с показывающим устройством или без показывающего устройства;
- с клавиатурой (если есть индикатор) или без клавиатуры;

- с вынесенным измеряющим температуру чувствительным элементом или объединенными в одну конструкцию чувствительными элементами.

По материалам изготовления ПП:

- стандартное исполнение;
- коррозионностойкое исполнение.

По исполнению РШ:

- полная комплектация;
- только блок питания;
- стационарный или переносной;
- специальное исполнение.

1.2.3 По способу защиты от поражения электрическим током расходомер относится к классу 01 по ГОСТ 12.2.007.0.

1.2.4 Электрическая изоляция силовых цепей (220 В, 50 Гц) в нормальных климатических условиях выдерживает в течение 1 мин. воздействие испытательного напряжения 1500 В, 50 Гц.

1.2.5 Электрическое сопротивление изоляции силовых цепей (220 В, 50 Гц) в нормальных климатических условиях - не менее 20 МОм.

1.2.6* Расходомер оснащен выходным сигналом тока 4-20 мА либо с РШ или с ПП, пропорциональным массовому (объемному) расходу газа, приведенному к стандартным условиям (кг/ч; м³/ч).

Источником тока выходной цепи 4-20 мА служит внешнее устройство с выходным напряжением от 12 до 24 В.

Для РШ стационарного исполнения выходной сигнал тока 4-20 мА снимается с разъема «ПП», а для многоканальных РШ стационарного исполнения - с разъема ПП1 (рисунки Л.1, Л.2 приложение Л), при этом к контакту «8» подключается клемма «+» источника постоянного тока напряжением 12-24 В, а с контакта «9» снимается выходной токовый сигнал 4-20 мА.

Для РШ переносного исполнения выходной сигнал тока 4-20 мА снимается с разъема «ПП» (рисунок Л.3, приложение Л), при этом к контакту «3» подключается клемма «+» источника постоянного тока напряжением 12-24 В, а с контакта «4» снимается выходной токовый сигнал 4-20 мА.

Для ПП оснащенного токовым выходом (рисунок Л.3, приложение Л) выходной сигнал тока 4-20 мА снимается с разъема «XS2», при этом к контакту «3» подключается клемма «+» источника постоянного тока напряжением 12-24 В, а с контакта «4» снимается выходной токовый сигнал 4-20 мА.

Параметры токового выхода:

Сигналу 4 мА соответствует расход 0 (кг/ч; м³/ч);

Сигналу 20 мА соответствует расход $Q_{\text{макс}}$ (кг/ч; м³/ч).

1.3 Состав расходомера

1.3.1 Расходомер имеет блочную конструкцию и состоит из двух основных блоков – **преобразователя потока**, состоящего из (в зависимости от исполнения):

- первичных преобразователей – термоанемометра (для измерения скорости газового потока), платинового термопреобразователя сопротивления (для измерения температуры газа) и датчика давления;

- блока вычисления расхода;

и **расходомерного шкафа**, объединенных между собой соединительным кабелем. В исполнении с переносным расходомерным шкафом (далее – РШ) предусматривается размещение блоков, монтажного комплекта и других составных частей в компактном кейсе. Внешний вид основных блоков представлен в приложениях Б, В.

1.3.2 В качестве блока вычисления расхода используется встроенный вычислитель расхода или внешний, вынесенный в РШ. Конструкция ПП предусматривает наличие клавиатуры и показывающего устройства.

1.3.3 В зависимости от модификации в состав первичного преобразователя может входить выносной измеритель температуры для измерения температуры транспортируемого газа.

1.3.4 Комплект поставки расходомера в базовой комплектации соответствует таблице 2.

* – для расходомеров с токовым выходом

Таблица 2

Наименование	Обозначение	Кол-во		Примечание		
Расходомер термоанемометрический Turbo Flow TFG	TFG-S TFG-H	1 шт.		в зависимости от заказа		
Измерительный участок				по дополнительному заказу		
Блок грозозащиты по питанию	TPS - 01	1 шт.				
Кожух защитный				по дополнительному заказу		
Расходомер термоанемометрический Turbo Flow TFG. Паспорт	ТУАС.407279.002 ПС	1 экз.				
Расходомер термоанемометрический Turbo Flow TFG. Руководство по эксплуатации	ТУАС.407279.002 РЭ	1 экз.		допускается поставлять один экземпляр в один адрес отгрузки		
Расходомеры термоанемометрические Turbo Flow TFG. Методика поверки		1 экз.		допускается поставлять один экземпляр в один адрес отгрузки		
Выносной терминал	ВТ	1шт		в зависимости от заказа		
Комплект монтажный для стационарного исполнения:		TFG-S		TFG-H	TFG-H	
		1 ПП	3 ПП	Вар.1	Вар.2	
– платформа универсальная	TFG 03.01.000/ TFG-H.03.01.000	1 шт	3 шт	1 шт	-	Тип уточняется при заказе
– переходник ДД	GFG 02.30.000	1 шт	1 шт	1 шт	-	
– патрубок нижний	TFG 03.00.001	2 шт	4 шт	3 шт	-	
– шайба коническая	TFG 03.00.002	4 шт	9 шт	4 шт	-	
– втулка	TFG 03.00.003/ TFG-H.03.01.002-01	1 шт	3 шт	1 шт	-	
– втулка преобразователя	TFG-H.03.00.001	-	-	1 шт	-	
– шпилька	TFG 03.00.004/ TFG-H.03.00.002	2 шт	6 шт	2 шт	-	
– цанга	TFG-H.03.00.003	-	-	1 шт	-	
– гайка прижимная	TFG-H.03.00.004	-	-	1 шт	-	
– втулка термометра	TFG-H.03.00.005	-	-	1 шт	-	
– шайба уплотнительная	TFG 03.00.005	4 шт	9 шт	2 шт	-	
– шайба	GFG-F.02.00.004-01	-	-	1 шт	-	
– болт М6		2 шт	6 шт	2 шт	-	
– гайка М10		4 шт	12 шт	4 шт	-	
– контргайка 15		3 шт	7 шт	5 шт	-	
– кран шаровый Ду 15		2 шт	4 шт	3 шт	-	
– разъем ALTW12-08BFFA		1 шт	3 шт	-	-	
– разъем LTW CD-09BFFA-SL7001		1 шт	1 шт	-	-	
– розетка 2PM18КПН7Г1Е2		-	-	1 шт	1 шт	
– соединитель DB-9F		1 шт	3 шт	1 шт	1 шт	
– корпус для D-SUB 9pin		1к-кт	3к-та	1к-кт	1к-кт	
– кабель КСПвЭП 8х2х0,4		15м	3х15м			
– провод ШВП 2х0,35		1 м	1 м	1 м	1 м	
						Длина уточняется при заказе

		TFG-S		
Комплект монтажный для переносного исполнения:				
- платформа универсальная	TFG 03.01.000		1 шт	в зависимости от исполнения
- переходник ДД	GFG 02.30.000		1 шт	
- патрубок нижний	TFG 03.00.001		10 шт	
- шайба коническая	TFG 03.00.002		4 шт	
- втулка	TFG 03.00.003		1 шт	
- шпилька	TFG 03.00.004		2 шт	
- шайба уплотнительная	TFG 03.00.005		12 шт	
- кран шаровый муфтовый DN 15			10 шт	
- болт М6			2 шт	
- гайка М10-6Н.5.016			2 шт	
- гайка М10-22А-Ц			2 шт	
- контргайка 15			11 шт	
- сетевой кабель	TFG-M.07.00.000		1 шт	в зависимости от исполнения
- кабель ПП	TFG-M.08.00.000		1 шт	
- кабель РК-принтер	TFG-M.03.20.000		1 шт	
- кабель РК-ПК	TFG-M.03.30.000		1 шт	
- кабель РК-АКБ	TFG-M.03.40.000		1 шт	
- тройник Ц-15			1 шт	
- ниппель G 1/2"			2 шт	

1.3.5 В соответствии с заказом расходомер может дополнительно комплектоваться принтером LX-350 (фирмы EPSON), обеспечивающим вывод информации на бумажный носитель в виде:

– отчетов о текущем, среднечасовом, суточном, в заданном интервале (по часам и по дате) расходе газа;

– отчетов о значениях температуры и давления за отчетный период;

– отчетов о кодах нештатных ситуаций и изменениях параметров настройки;

– перечня настроечных коэффициентов по каждому ПП.

Настройка принтера при работе с расходомером указана в приложении Н.

Схема электрическая соединения расходомера - в соответствии с приложением Л.

1.4 Устройство и работа

1.4.1 Принцип действия

Принцип действия расходомеров основан на измерении массовой скорости потока газа в одной или нескольких точках поперечного сечения трубопровода. В качестве первичного преобразователя массовой скорости газового потока используется термоанемометр постоянной разницы температуры, в качестве первичного измерительного преобразователя температуры измеряемой среды используется платиновый термопреобразователь сопротивления, давление измеряется вынесенным датчиком (преобразователем) абсолютного (избыточного) давления.

Аналого-цифровая система в режиме реального времени поддерживает постоянную разницу температур между нагреваемым чувствительным элементом термоанемометра и измеряющим температуру газа термопреобразователем. Мощность, необходимая для поддержания постоянной разницы температур, пропорциональна массовой скорости потока газа, прошедшего через измерительное сечение. Текущее значение массового расхода газа вычисляется по значению рассеиваемой тепловой мощности термоанемометра, составу и теплофизическим свойствам газа (вязкости и теплопроводности), параметрам давления, а также размерам чувствительного элемента первичного преобразователя и площади поперечного сечения трубопровода.

По измеренному значению массового расхода (массы) газа и расчетному значению плотности газа вычисляется объемный расход (объем) газа, приведенный к стандартным условиям.

Расчет физических свойств газовой смеси производится в соответствии со стандартизованными алгоритмами:

- для природного газа по ГОСТ 31369-2008,
- для сухих и влажных многокомпонентных газовых смесей переменных составов по ГСССД МР 273-2018,
- для многокомпонентных газовых смесей и технически важных газов по ГСССД МР 107-98, ГСССД МР 112-03, ГСССД МР 118-05, ГСССД МР 134-07, ГСССД МР 135-07.

1.4.2 Метод измерений

Расходомер имеет возможность измерений расхода разной по химическому составу газообразной среды (природный газ, попутный нефтяной газ, азот, воздух, инертные и другие газы известного состава). Для работы расходомера в вычислительный блок вводят компонентный состав газа и метод расчета теплофизических свойств измеряемой среды.

Местную массовую скорость потока измеряют в точках, где она равна средней скорости в данном сечении (в точке средней скорости, расположенной в $0,121 DN$) или в центре потока (центральной точке, расположенной в $0,5 DN$).

1) Рассчитывается число Нуссельта характеризующее интенсивность теплообмена между термоанемометрическим датчиком и измеряемой средой:

$$Nu_i = \frac{d * W_i}{S_d * Lg_i * \Delta T} \quad (9)$$

где, W – мощность, Вт

S_d – площадь датчика- (константа) $S_d=1.332e-5, m^2$

Lg – теплопроводность смеси

d – характерный размер чувствительного элемента

2) Корректировка Nu к $20^\circ C$:

$$Nu = \left(\frac{Tg}{293,15} \right)^{bj} * Ni \quad (10)$$

3) Найти число Рейнольдса как функциональную зависимость от числа Нуссельта через уравнение с учетом коэффициентов a , n , b :

$$Re = f (Nu(a, n, b)) \quad (11)$$

4) Определить массовую скорость:

$$Vm = \frac{Fg}{d} * Re \quad (12)$$

где, Fg – динамическая вязкость смеси.

Вычислить площадь сечения трубопровода:

$$S = \pi * Dв^2 / 4 \quad (13)$$

где, $Dв$ – внутренний диаметр трубопровода, м.

5) Определить мгновенное значение массового расхода:

$$Qм = Vm * S \quad (14)$$

6) Определить мгновенное значение объемного расхода газа приведенного к стандартным условиям:

$$Qс = \frac{Vm * S}{Pg} \quad (15)$$

где, Pg – плотность газа при стандартных условиях ($кг/м^3$)

7) Вычислить объем и массу газа за интервал времени:

$$Vс = \sum_{i=1}^n \frac{Q_{ci}}{3600} \quad (16)$$

где, Q_{vi} – измеренное мгновенное значение объемного расхода газа $м^3/ч$ за период в 1 секунду. При $n=60$ объем накопленный за 1 минуту; $n= 3600$ объем накопленный за 1 час:

$$M = \sum_{i=1}^n \frac{Q_{mi}}{3600} \quad (17)$$

где, Q_{mi} – измеренное мгновенное значение массового расхода газа $кг/ч$ за период в 1 секунду. При $n=60$ масса накопленная за 1 минуту; $n= 3600$ масса накопленная за 1 час.

Примечание: Индивидуальные характеристики (набор коэффициентов и параметры для разных по составу газообразных сред) определяются при градуировке блока ПП.

1.4.3 Система самоочистки первичного преобразователя термоанемометра

В расходомере может быть реализована система самоочистки преобразователя потока, которая необходима при использовании расходомера для измерений природного газа или попутного нефтяного газа, имеющего загрязнение углеводородного происхождения.

Принцип действия самоочистки основан на разогреве чувствительного элемента (тонкопленочного платинового термометра сопротивления) до температуры 150 °С, выдержкой при этой температуре в заданном периоде времени и последующим охлаждением до рабочей температуры. За время нагревания и выдержки термопластичные загрязнения, скопившиеся на чувствительном элементе размягчаются и удаляются потоком газа.

Параметры функционирования самоочистки ПП расходомера устанавливаются на предприятии-изготовителе и изменяются с помощью меню (п. 2.5.17).

Примечание: – Во всех приборах функция самоочистки по умолчанию отключена, параметры функционирования самоочистки имеют следующие заводские настройки:

периодичность – 86400 с (24 часа);

время нагрева – 60 с.;

время охлаждения – 120 с.

температура разогрева – 150 °С.

В случае нарушения функционирования прибора и обнаружение при осмотре ПИП вазелиноподобных отложений рекомендуется включить функцию самоочистки. При обильных отложениях возможно уменьшение периода самоочистки, но не менее 3600 с (1 ч).

Во время выполнения самоочистки в архивы расходомера вносятся значения, равные средним значениям параметров расхода за интервал времени в 10 секунд, предшествующий началу самоочистки.

1.5 Описание и работа составных частей расходомера

1.5.1 Преобразователь потока TFG.02.00.000

1.5.1.1 Преобразователь потока (далее – ПП) представляет собой аналогово-цифровое устройство, которое обеспечивает выполнение следующих функций:

- измерение температуры, давления, массового расхода и объемного расхода газа, приведенного к стандартным условиям, и вычисление массы и объема газа, приведенного к стандартным условиям;

- архивирование в энергонезависимой памяти и вывод на показывающее устройство результатов измерений и вычислений массы, объема, расхода, температуры и давления и параметров функционирования;

- передача архивной информации и параметров настройки на РШ, принтер, ПК или устройство передачи данных (модем, контроллер, и т.п.) по интерфейсу RS-232 или RS-485.

Конструктивно ПП состоит из:

- металлического герметичного корпуса, в котором расположены электронные платы;

- цилиндрического стержня из немагнитной нержавеющей стали 12X18Н10Т с платиновыми термосопротивлениями.

- ПП выполнен во взрывобезопасном исполнении двух типов, имеет маркировку взрывозащиты 1 Ex ib Gb [ia Ga] IIC T4 Gb или 1 Ex db ib Gb [ia Ga] IIC T4 Gb, соответствует ГОСТ 31610.0-2014, ГОСТ 31610.11-2014 и ГОСТ ИЕС 60079-1-2011 и может устанавливаться во взрывоопасных зонах помещений и наружных установок.

1.5.1.2 ПП может работать непосредственно с АСУТП по протоколу Modbus RTU. В ПП предусмотрен токовый вход для подключения датчика давления и токовый выход для интеграции прибора в системе АСУТП в качестве датчика расхода газа и имеет напряжение 12-24 В, ток 4-20 мА.

1.5.1.3 Внешний вид ПП приведен в приложении Б.

1.5.1.4 Детали ПП коррозионностойкого исполнения расходомера изготовлены из:

- погружная часть и детали монтажного комплекта – из стали 10X17Н13М2Т (в соответствии с требованиями ГОСТ Р 53678 (ISO 15156) «Материалы для применения в средах, содержащих сероводород, при добыче нефти и газа»

- корпус ПП – из коррозионностойкого модифицированного алюминий-кремниевый сплав G-AlSi13 марки «KSi13» (аналог АЛ2) (в соответствии с требованиями РТМ.311.001-90 «Приборы для установок добычи и переработки природного газа и нефти, содержащих сероводород и углекислый газ. Требования к материалам и условиям эксплуатации»).

Материалы корпуса и стержня устойчивы к солевому туману и другим химическим веществам (агрессивным средам), в том числе к сероводороду и парам соляной кислоты.

1.5.2 Расходомерный шкаф TFG.05.00.000

1.5.2.1 Конструктивно РШ представляет собой пластмассовый корпус, который может быть расположен в кейсе (для переносного исполнения), на передней панели которого располагается ЖК-индикатор и клавиатура, а внутри корпуса расположены электронные модули, обеспечивающие выполнение следующих функций:

- архивирование в энергонезависимой памяти и вывод на ЖК-индикатор результатов измерений, вычислений (расхода, температуры и давления) и параметров функционирования;
- разделение искробезопасных и искроопасных цепей ПП;
- ограничение напряжения и тока в искробезопасных цепях, выполняемых узлом развязки и гальваническое разделение искробезопасных цепей и цепей питания;
- обеспечение питания от промышленной сети;
- обеспечение автономного питания от источника постоянного тока.
- передачу архивной информации и параметров настройки на принтер, ПК (по проводному каналу передачи данных, интерфейс RS-485, RS-232) или GSM модем (по беспроводному каналу передачи данных, интерфейс RS-485) по протоколу MODBUS APPLICATION PROTOCOL SPECIFICATION V1.1b – поддерживает пять функций 0X03, 0X04, 0X10, 0X11 и функцию 0X15.

1.5.2.2 Конструкция РШ предусматривает отсутствие клавиатуры и жидкокристаллического индикатора (далее – ЖКИ). В этом случае РШ может использоваться как источник питания ПП напряжением 18 В от сети $220^{+10\%}_{-15\%}$ В, (50±1) Гц с блоком разделения и ограничения напряжения и тока в искробезопасных цепях без дополнительных функций.

1.5.2.3 Отдельное исполнение РШ предусматривает наличие встроенного модема, который позволяет обеспечить передачу данных по беспроводному каналу связи GSM. Для этих целей в РШ предусмотрены слот для sim-карты и разъем для подключения внешней GSM-антенны.

ВНИМАНИЕ! Для уверенного приема GSM-сигнала необходимо использовать выносную GSM-антенну с коэффициентом усиления не менее 10 дБ.

1.5.2.4 Выходные цепи РШ, ВТ для подключения ПП выполнены в искробезопасном исполнении в соответствии с ГОСТ 31610.11-2014. РШ имеет маркировку [Ex ib Gb] IIC.

1.5.2.5 При необходимости размещения РШ во взрывоопасной и коррозионной среде предусмотрено специальное исполнение расходомера: РШ размещается во взрывозащищенном корпусе с видом взрывозащиты 1 Ex d IIB выполненном из коррозионностойкого модифицированного алюминиево-кремниевого сплава G-AlSi13 марки «KSi13» (аналог АЛ2) (в соответствии с требованиями РТМ.311.001-90 «Приборы для установок добычи и переработки природного газа и нефти, содержащих сероводород и углекислый газ. Требования к материалам и условиям эксплуатации»).

1.5.2.6 В нижней части РШ расположены разъемы для коммутации с ПП и дополнительными периферийными устройствами.

Внешний вид РШ в стандартном исполнении приведен в приложении В.

Схема подключения ПП и РШ приведена в приложении Л.

РШ обеспечивает управление работой расходомера и отображение на индикаторе следующих параметров:

- текущий расход газа (Q_n , кг/ч; м³/ч), приведенный к стандартным условиям;
- температура измеряемой среды ($T_{мгн}$, °С);
- абсолютное давление (P_a , МПа);
- избыточное давление (P_n , МПа);
- наличие нештатной ситуации ($HC_{пп}$);
- наличие информационного сообщения ($C_{пп}$);
- время наработки с начала эксплуатации (ч/м/с);
- время простоя с начала эксплуатации (ч/м/с).

1.5.3 Работа с протоколом Modbus

1.5.3.1 Назначение регистров Modbus (карта регистров) представлено в приложении Р.

1.5.3.2 Рекомендуемое время между запросами данных – не менее 500 миллисекунд.

1.5.3.3 Особенности чтения архивных данных

Для чтения данных из архива необходимо выполнить следующие действия:

1. Записать в регистры 0x401B-0x4021 дату запрашиваемых данных;
2. Послать запрос на чтение регистров содержащих информацию о суточных, почасовых и данных за месяц при этом пауза составляет порядка 3 секунд.

Коды ошибок.

Код ошибки 1 – функция не поддерживается.

Код ошибки 2 – возвращается при недопустимом значении в поле адрес.

Код ошибки 3 – недопустимое значение в поле данных.

Код ошибки 4 – возвращается:

- при отсутствии данных в архиве регистратора;
- при несовпадении CRC между РШ и регистратором;
- при отсутствии ответа от регистратора РШ.

Код ошибки 6 – при получении повторного запроса РШ во время выполнения предыдущей команды.

1.5.3.4 Параметры порта:

- скорость 9600 бод/сек;
- 8 бит данных;
- паритет не проверяется;
- 2 стоповых бита;

1.5.3.5 В РШ используются следующие типы данных:

1. Float32 – 32-битное число Float в формате IEEE754;
2. Float64 – 64-битное число Float в формате IEEE754;
3. UInt32 – 32-битное беззнаковое целое число;
4. UInt16 – 16-битный регистр Modbus;
5. BCD8 – байт с двоично-десятичным числом (0-99).

Типы данных, занимающие более одного регистра Modbus, передаются в кодировке BigEndian последовательностью 3412 (старшим регистром вперед).

Для обмена данными по протоколу Modbus RTU РШ использует оперативные (HR) и входные (IR) регистры Modbus.

1.6 Обеспечение искробезопасности

Взрывозащищенность основных блоков расходомера достигается следующим образом:

РШ, ВТ:

- ограничением напряжений и токов в электрических цепях до безопасных значений;
- гальваническим разделением искробезопасных электрических цепей от силовых и выходных цепей;
- выполнением конструкции РШ в соответствии с ГОСТ 31610.11-2014, ГОСТ 31610.0-2014;

ПП:

- ограничением напряжений и токов в электрических цепях до безопасных значений;
- гальваническим разделением искробезопасных электрических цепей подключения датчиков от выходных;
- выполнением конструкции ПП в соответствии с ГОСТ 31610.0-2014, ГОСТ 31610.11-2014, ГОСТ ИЕС 60079-1-2013 (в зависимости от исполнения). Структурная схема обеспечения искробезопасности приведена в приложении П. Чертеж организации взрывозащиты ПП приведен в приложении Б, рисунок Б.7.

2 ИСПОЛЬЗОВАНИЕ ПО НАЗНАЧЕНИЮ

2.1 Эксплуатационные ограничения

2.1.1 Монтаж, ввод в эксплуатацию, сервисное обслуживание и поверка расходомера должны проводиться организациями, имеющими лицензию на производство данных работ.

2.1.2 Расходомер является неремонтируемым в условиях эксплуатации изделием, ремонт осуществляется предприятием-изготовителем или предприятием, имеющим разрешение предприятия-изготовителя.

2.1.3 Пределы изменения напряжения питающей сети от $220^{+10\%}_{-1.5\%}$ В.

2.1.4 Пределы изменения частоты питающей сети (50 ± 1) Гц.

2.1.5 Искробезопасные параметры выходных цепей РШ, ВТ: $U_m = 250$ В; $U_0 = 19$ В; $I_0 = 0,36$ А; $C_0 = 0,297$ мкФ; $L_0 = 0,14$ мГн.

2.1.6 Искробезопасные параметры входных цепей ПП: $U_I = 30$ В, $I_I = 0,75$ А, $C_I = 0$ мкФ, $L_I = 0$ мГн.

2.1.7 Искробезопасные параметры для подключения преобразователя давления, токовая петля 4-20 мА: $U_0 = 17$ В, $I_0 = 0,42$ А, $C_0 = 0,37$ мкФ, $L_0 = 0,2$ мГн.

2.1.8 Искробезопасные параметры для подключения преобразователя температуры: $U_0 = 6,7$ В, $I_0 = 500$ мкА, $C_0 = 19,6$ мкФ, $L_0 = 0,15$ мГн.

2.1.9 ПП сохраняет свои характеристики в диапазоне эксплуатационных температур от минус 60 до плюс 70 °С при относительной влажности до 95%.

2.1.10 РШ устанавливается в помещениях (операторских) при температуре окружающей среды от плюс 5 °С до плюс 50°С и относительной влажности до 80%.

2.1.11 Минимальная длина протяженности прямолинейного участка измерительного трубопровода до измерительного сечения при наличии местных сопротивлений выбирается согласно таблице 3, но не менее 20DN (для TFG-S) и не менее 10DN (для TFG-H). Минимальная длина протяженности прямолинейного участка измерительного трубопровода после измерительного сечения не менее 5DN

Таблица 3

Тип местного сопротивления	Длина, ДН* для модификаций	
	TFG-S	TFG-H
Колено или заглушенный тройник	20	10
Два или более колен в одной плоскости	25	12
Конфузор или диффузор	25	12
Полностью открытая задвижка	30	15
Тройник	30	15
Два или более колен в разных плоскостях	40	20
Регулирующий клапан или регулятор давления	50	25
Местное сопротивление неопределенного типа	50	25

* – ДН - диаметр условный измерительного участка трубопровода (сечения).

2.1.12 Монтаж патрубка под датчик давления не является местным сопротивлением.

2.1.13 Соединение ПП с РШ должно быть выполнено экранированным кабелем, сопротивление которого не превышает 10 Ом:

– для кабеля КММ 7×0,35 максимальная длина соединительной линии –150 м, распайку кабеля производить согласно приложению М;

– для кабеля КСПвЭП 8×2×0,4 максимальная длина соединительной линии – 400 м, распайку кабеля производить согласно приложению М.

При использовании кабеля КСПвЭП 8x2x0,4 для трехканальных расходомеров используется распределительная коробка (см. рисунок М.8 приложение М). Схемы электрические соединений ПП с РШ с использованием распределительной коробки приведены на рисунках М.6, М.7 в приложении М. Схемы кабелей при использовании распределительной коробки для трех ПП расходомера представлены на рисунке М.9 в приложении М.

2.1.14 Для сведения к минимуму влияния электромагнитных помех заземление экранирующей оплетки соединительного сигнального кабеля должно быть выполнено только в одной точке – со стороны РШ.

2.1.15 Не допускается прокладка сигнального кабеля параллельно кабелям и проводам питающей сети на расстоянии менее 1 метра. Пересечение сигнального кабеля с кабелями и проводами питающей цепи должно выполняться под прямым углом.

2.1.16 Не допускается размещение РШ в местах, где на него может попадать вода, а также вблизи источников теплового и электромагнитного излучений. В воздухе должны отсутствовать пары кислот, щелочей, аммиака, сернистых и других агрессивных газов, вызывающих коррозию.

2.1.17 Перед проведением сварочных, а также любых монтажных работ на трубопроводе, необходимо отключить питание расходомера и извлечь блок ПП из трубопровода, а после проведения работ произвести продувку системы.

2.1.18 Не допускается подключение сварочных аппаратов, насосов и других мощных электрических аппаратов, на одну линию питания (сеть 220 В) совместно с расходомером.

2.1.19 Корпус РШ расходомера (клемма ЗЕМЛЯ, приложение В) должен быть надежно соединен с главной заземляющей шиной (главным заземляющим зажимом) объекта медным проводом сечением не менее 4,0 кв.мм (ГОСТ Р 50571.10, ГОСТ 10434).

ВНИМАНИЕ! Обесточить прибор перед установкой или изъятием sim-карты.

2.1.20 В соответствии с п.1.3 РТМ.311.001-90 концентрация сероводорода и/или/сернистого ангидрида в окружающей атмосфере, в которой работает ПП из коррозионностойких материалов, должна соответствовать ГОСТ 12.1.005-88. При аварийных ситуациях в приземном слое атмосферы в зоне объектов возможно кратковременное увеличение концентрации до 100 мг/м³ сероводорода и/или/200 мг/м³ сернистого ангидрида.

ВНИМАНИЕ! Не допускается работа расходомера с поврежденными или не закрытыми крышками, шкафами!

2.2 Меры безопасности

2.2.1 К эксплуатации расходомера допускаются лица, изучившие настоящее руководство по эксплуатации и прошедшие необходимый инструктаж.

2.2.2 К монтажу расходомера допускаются лица, достигшие 18-ти летнего возраста, прошедшие медицинское освидетельствование, обучение на слесаря-монтажника КИПиА с допуском к газоопасным работам по программе «Правила технической эксплуатации и требований безопасности труда в газовом хозяйстве РФ», техническую и практическую подготовку на предприятии-изготовителе (НПО «Турбулентность-ДОН»).

2.2.3 При монтаже, подготовке к пуску, эксплуатации и демонтаже расходомера необходимо соблюдать требования правил техники безопасности, установленные на объекте и регламентирующие при работе с пожароопасными и взрывоопасными газами, газами под давлением, Правил технической эксплуатации электроустановок потребителей, Межотраслевых правил по охране труда (правила безопасности) при эксплуатации электроустановок, в том числе пользоваться инструментом, исключающим возникновение искры.

2.2.4 Выполнение работ по врезке на действующий газопровод разрешается только специализированной бригаде, в составе не менее двух человек, при наличии проектной документации.

2.2.5 Для чистки ПП использовать только влажную ткань. Очистку производить только при отключенном ПП.

2.2.6 Сварочные работы должны выполняться сварщиком, аттестованным в соответствии с требованиями Ростехнадзора.

2.2.7 При проведении работ с устройствами КИПиА опасными факторами являются переменное напряжение с действующим значением до 242 В, частотой 50 Гц.

2.2.8 При работе с устройствами КИПиА необходимо пользоваться монтажным инструментом с изолирующими рукоятками. Запрещается использовать неисправные приборы и электроинструменты.

2.2.9 При эксплуатации расходомер должен подвергаться систематическим осмотрам.

2.3 Средства измерений и приспособления

При монтаже расходомера должны использоваться следующие средства измерений и приспособления:

- рулетка металлическая измерительная РЛ-10, цена деления 1 мм, пределы абсолютной погрешности при измерении длины ($\pm 0,5$ мм); на всем диапазоне $\pm 2,2$ мм;
- циркометры для измерения наружных диаметров, класс точности 0,1;
- штангенциркуль ШЦ-Ш, ГОСТ 166, диапазон измерений от 0 до 150 мм, пределы абсолютной погрешности при измерении длины $\pm 0,05$ мм;
- толщиномер ультразвуковой, пределы абсолютной погрешности $\pm 0,05$ мм;
- рейка КБА 9.000.000;
- приспособление для сухой врезки в трубопровод (ПСВГ).

Примечание: Перечисленные средства измерений и приспособления в комплект расходомера не входят.

2.4 Монтаж и демонтаж расходомера

2.4.1 Подготовка расходомера к монтажу

2.4.1.1 При отрицательной температуре окружающего воздуха и перемещения расходомера в помещение с положительной температурой следует, во избежание конденсации влаги, выдержать изделие в упаковке в течение трех часов.

2.4.1.2 Распаковать расходомер, провести внешний осмотр, убедиться в отсутствии механических повреждений, проверить комплектность (п. 1.3.3), наличие заводских пломб и документации.

2.4.1.3 Убедиться в исправном состоянии приспособления для сухой врезки в газопровод (ПСВГ), при этом уделить особое внимание:

- состоянию запорной арматуры;
- состоянию прокладок;

- исправности креплений;
- состоянию сверла (сверло с изломанными и затупленными режущими частями к применению не допускается).

2.4.1.4 При обнаружении внешних повреждений расходомера следует отложить монтаж расходомера до выяснения специалистом возможности его дальнейшего применения.

2.4.1.5 Изучить руководство по эксплуатации расходомера, проектную документацию, убедиться в правильности выбора мест монтажа составных частей расходомера (см. п. 2.1).

2.4.1.6 Если после монтажа расходомера (рисунок 1) оказалось, что расположение ЭБ затрудняет чтение показаний с индикатора, есть возможность повернуть ЭБ в пределах 350 °.

Для этого необходимо:

- ослабить 2 стопорных винта;
- установить ЭБ таким образом, чтобы считывание с индикатора было удобным;
- затянуть винты.

ВНИМАНИЕ! Многократный поворот ЭБ может вызвать повреждение проводов внутри корпуса.

2.4.2 Расчет установочных размеров ПП

2.4.2.1 Вычислить наружный диаметр трубопровода (D_n , мм) по формуле:

$$D_n = \frac{L}{\pi}, \quad (18)$$

где L – окружность трубопровода (мм), определяется при непосредственном измерении металлической рулеткой (п. 2.3)

2.4.2.2 Измерить толщину стенки трубы ультразвуковым толщиномером в соответствии с РЭ на прибор.

2.4.2.3 Вычислить внутренний диаметр трубопровода (D_{in} , мм) по формуле:

$$D_{in} = D_n - 2H, \quad (19)$$

где D_n – наружный диаметр трубопровода (мм);

H – толщина стенки трубопровода (мм).

2.4.2.4 Вычислить точку установки термоанемометрического датчика в трубопровод (E_2 , мм), по формулам 21, 22:

$$E_2 = 0,121 \cdot D_{in} \quad (20)$$

где E_2 – точка средней скорости потока;

$$E_1 = 0,5 \cdot D_{in} \quad (21)$$

где E_1 – точка максимальной скорости потока;

D_{in} – внутренний диаметр трубопровода (мм).

2.4.2.5 Вычислить расстояние от корпуса блока ПП (B , мм) до базовой поверхности «крепежной площадки» по формуле:

$$B = A - (E + H + B) \quad (22)$$

где A – расстояние от геометрического центра термоанемометрического датчика до нижней кромки корпуса блока ПП (мм), маркировано на стержне;

E – точка установки термоанемометрического датчика в трубопровод (мм);

B – расстояние от верхней кромки «крепежной площадки» до внешней поверхности трубопровода (мм), определяется с помощью рулетки;

H – толщина стенки трубопровода (мм).

Примечания:

1 наружная поверхность трубы должна быть тщательно зачищена и не иметь вмятин и выступов;

2 определение и вычисление размеров производится по среднему арифметическому значению из четырех;

3 результаты замеров и вычислений заносятся в протокол замеров (см. паспорт ТУАС.407279.002 РС);

4 применяемые средства измерений при определении размеров - в соответствии с п. 2.3.

2.4.3 Монтаж и демонтаж преобразователя потока (ПП)

2.4.3.1 Врезка в трубопровод выполняется в следующей последовательности:

– **при врезке давление в трубопроводе не должно превышать величину 1,2 МПа!!!** В случае превышения давление необходимо снизить;

– очистить участок трубопровода от изоляции, краски и зачистить место приварки нижнего патрубка;

– с помощью рейки КБА.9.000.000 выставить нижний патрубок перпендикулярно оси трубопровода и приварить его (см. приложение Г);

– собрать конструкцию ввода;

– произвести монтаж ПСВГ (см. приложение Д);

– затянуть уплотнительную втулку и открыть шаровой кран;

– с помощью гаек на крепежных шпильках притянуть сверло к трубопроводу;

– неторопливыми движениями (по часовой стрелке) с помощью рычага произвести врезку (при ослаблении пружин необходимо притягивать сверло к трубопроводу);

– после ввода сверла в трубопровод необходимо ослабить гайки крепежных шпилек и уплотнительную втулку;

– извлечь сверло до контрольной риски;

– закрыть шаровой кран;

– демонтировать ПСВГ;

– проконтролировать качество приварки нижнего патрубка и герметичность конструкции ввода путем обмыливания сварного шва и резьбовых соединений.

2.4.3.2 Монтаж ПП исполнения до 1,6 МПа производится в следующей последовательности:

– смонтировать на установленный шаровой кран площадку базовую так, чтобы стрелка на площадке соответствовала направлению потока газа в трубопроводе (приложение Е, К);

– выполнить комплекс замеров и на основании полученных данных произвести расчет по приведенным в п. 2.4.2 формулам;

– заглубить блок ПП через уплотнительную втулку в конструкцию ввода до риски на зонде ПП (риска 1 – для расходомеров стандартного исполнения, риска 2 – для расходомеров коррозионно-стойкого исполнения) так, чтобы направление стрелки на корпусе ПП совпадало с направлением потока газа в трубопроводе;

– подтянуть уплотнительную втулку и закрепить корпус ПП гайками и шпильками на площадке базовой;

– открыть кран;

– с помощью гаек на крепежных шпильках заглубить блок ПП в трубопровод в соответствии с расчетными размерами в точку средней скорости потока газа Е;

– затянуть муфту сальникового уплотнения фланцевой площадки;

– проверить герметичность всех резьбовых соединений и сальникового уплотнения фланцевой площадки путем обмыливания мыльной эмульсией.

Примечание: монтаж расходомеров для DN50 и DN65 мм, поставляемых с калиброванными термоизолированными участками согласно дополнительному заказу (приложение Ж), осуществляется по действующим строительным нормам и правилам.

2.4.3.3 Монтаж ПП исполнения свыше 1,6 МПа производится в следующей последовательности:

- снять давление в трубопроводе;

- выполнить комплекс замеров и на основании полученных данных произвести расчет по приведенным в п. 2.4.2 формулам;

- собрать площадку с узлом уплотнения (как показано в приложении Е, рисунок Е.3);

- смонтировать площадку на кран таким образом, чтобы ось, проходящая через центры отверстий под шпильки, была перпендикулярна оси трубопровода, и зафиксировать ее контргайкой;
- заглубить блок ПП через уплотнительный узел до риски 2 на зонде ПП и зафиксировать корпус ПП шпильками и гайками на площадке (не затягивать);
- открыть кран;
- заглубить блок ПП через уплотнительный узел ориентировочно в точку средней скорости потока Е так, чтобы направление стрелки на корпусе ПП совпадало с направлением потока газа в трубопроводе;
- поджать накидную гайку;
- зафиксировать ПП на необходимой высоте шпильками и гайками;
- подать давление.

2.4.3.4 Демонтаж ПП производится при отключенном питании расходомера в следующей последовательности:

- отсоединить разъем соединительного сигнального кабеля от блока ПП;
- ослабить гайки крепежных шпилек и уплотнительную втулку;
- извлечь ПП до контрольной риски;
- закрыть кран и вынуть ПП.

2.4.4 Монтаж выносного измерителя температуры

2.4.4.4 Монтаж производится в следующей последовательности:

- осуществить врезку в трубопровод, согласно п. 2.4.3.1;
- смонтировать на установленный шаровой кран втулку;
- поместить во втулку уплотнительные шайбы;
- на измеритель температуры надеть гайку и цангу и установить во втулку;
- затянуть цангу в месте соединения со втулкой;
- затянуть гайкой цангу.

2.4.5 Монтаж расходомерного шкафа (РШ)

2.4.5.4 Монтаж РШ производится в вертикальном положении в месте, определенном проектной документацией, с учетом эксплуатационных ограничений п.2.1, в следующей последовательности:

- установить РШ при помощи петель на предварительно подготовленные места крепления;
- соединить клемму заземления с главной заземляющей шиной (главным заземляющим зажимом) предварительно оконцованным медным проводом сечением не менее 4,0 мм² (ГОСТ 10434-82);
- подключить сетевой шнур к разъему сетевого фильтра.

2.4.5.5 Монтаж соединительного кабеля производится по «трассе», определенной проектной документацией, с учетом эксплуатационных ограничений п.2.1, в следующей последовательности:

- размотать кабель по всей длине и втянуть в защитную гофрированную трубу;
- распаять предварительно подготовленные жилы кабеля к разъему ALTW CD-09BFFA-SL7001 со стороны блока ПП, и к разъему DB-9F со стороны РШ в соответствии с одной из схем Приложения М (в зависимости от типа применяемого кабеля).
- подготовить экранирующую оплетку сигнального кабеля путем обрезания её со стороны блока ПП вместе с изолирующей наружной оболочкой кабеля, после чего место среза заизолировать. Со стороны РШ оставить свободным участок оплётки длиной около 20 см.
- со стороны РШ припаять экранирующую оплетку у основания к корпусу разъема DB-9F;
- подсоединить разъемы сигнального кабеля к блоку ПП и к РШ.

2.4.5.6 После выполнения всех монтажных работ подключить вилку сетевого шнура к розетке питающей сети непосредственно или через блок грозозащиты (см. таблицу 2), включить питание расходомера и проверить его работоспособность.

2.5 Работа с расходомером

2.5.1 Во взрывозащищенном исполнении Ex d ПП контроль работы расходомеров осуществляется при помощи ЖКИ, встроенного в ПП, и элементов управления с помощью стилуса (рисунок 1).

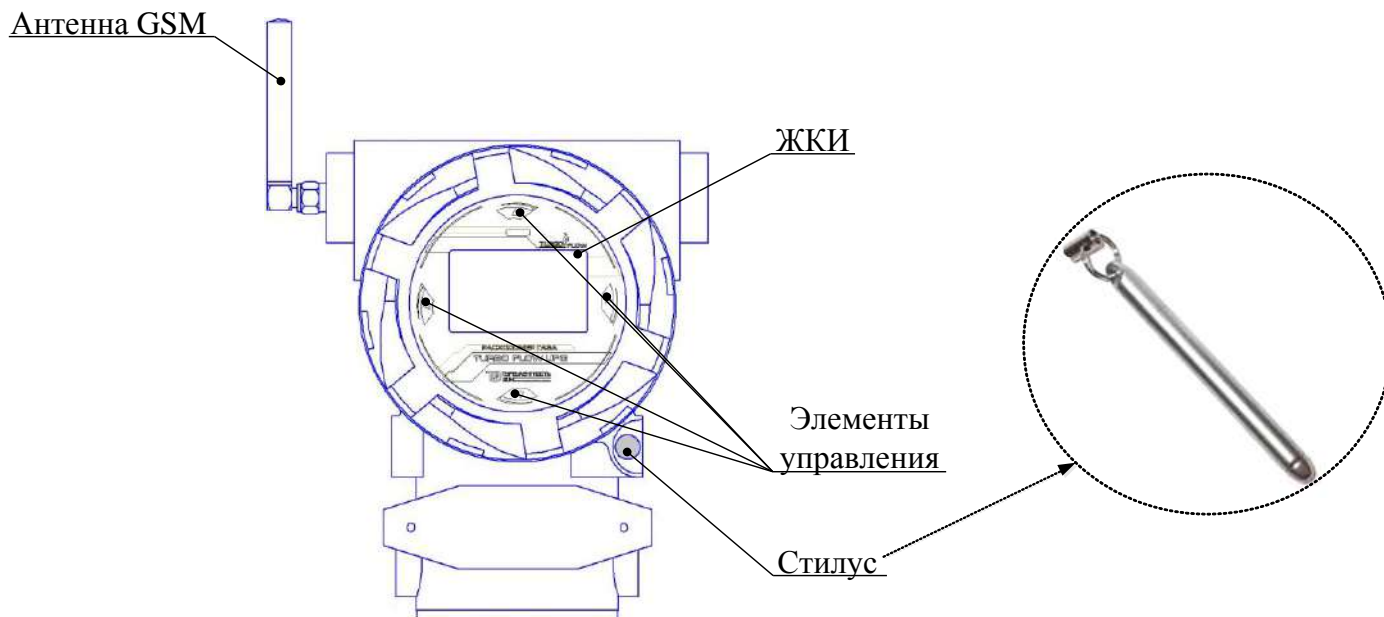


Рисунок 1

2.5.2 При включении расходомера на ЖКИ отображается информация с заводским номером расходомера, номером микроконтроллера, версией программного обеспечения (далее – ПО) и датой выхода ПО. Далее идет восстановление архива.

2.5.3 Основной экран разбит на 3 основные зоны:

- Зона даты/времени;
- Зона контролируемого параметра;
- Зона контроля состояния прибора.

Просмотр всех параметров осуществляется клавишами [↑] [↓] под управлением стилуса.

Параметры на ЖКИ отображаются с автоматической сменой *наименования* и *условного обозначения характеристики*. Внешний вид экранов ЖКИ расходомера представлен на рисунке 2.



Рисунок 2

Параметры, отображаемые на ЖКИ расходомера (в зависимости от исполнения):

- расход газа, приведенный к стандартным условиям (Q_c)
- мгновенная температура газа (T)
- абсолютное давление в газопроводе ($P_{абс}$)
- избыточное давление в газопроводе ($P_{изб}$)
- мгновенный массовый расход ($Q_{масс}$)
- код нештатной ситуации (код НС)
- код сообщения о предупреждении при выходе за параметры (код ALARM)
- время работы с момента выпуска из производства расходомера ($T_{работы\ сумм}$)
- время нахождения в НС с момента последней инициализации расходомера ($T_{нс}$)
- время работы с момента последней инициализации расходомера ($T_{работы}$)
- накопленный объем с момента выпуска из производства расходомера (V_n)
- накопленный объем за текущие сутки ($V_{сут}$)
- накопленный объем за вчерашние сутки ($V_{вч}$)
- накопленный объем за текущий месяц ($V_{мес}$)
- накопленный объем с момента последней инициализации расходомера ($V_{сум}$)
- ток с датчика давления ($I_{дд}$)
- напряжение с датчика давления ($U_{дд}$)
- ток с термоанемометра ($U_{та}$)
- разница температур между термоанемометром и термометром (ΔT)
- нижний предел измерения рабочего расхода ($Q_{мин}$)
- верхний предел измерения рабочего расхода ($Q_{макс}$)
- договорное значение рабочего расхода, используемое при накоплении архивных данных при расходе меньше $Q_{отс}$ ($Q_{отс}$)
- Q при $Q \geq Q_{отс}$
- тип датчика давления (тип ДД)
- максимальное давление для датчика ($P_{макс}$ для ДД)

2.5.4 В исполнении расходомера с РШ работа с прибором, в том числе настройка, распечатка отчетов, просмотр архива и информации о текущих значениях измеряемых параметрах производится при помощи клавиатуры и ЖКИ вычислителя расхода ВР, расположенных на передней панели расходомерного шкафа (приложение В).

2.5.5 Контроль работы РШ осуществляется при помощи светодиодной линейки расположенной на его передней панели (рисунок 3).

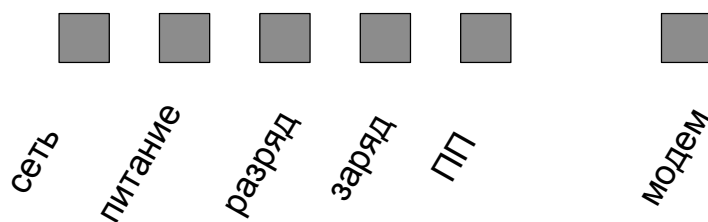


Рисунок 3 – Светодиодная линейка (для одноканального расходомера)

СЕТЬ	Индикация 220 В (при подключении к сети 220 В горит красным);
ПИТАНИЕ	Загорается желтым при подаче питания (сетевого или автономного);
РАЗРЯД	Загорается красным при низком уровне заряда АКБ;
ЗАРЯД	Заряд АКБ (при заряде АКБ горит зеленым);
ПП	Питание ПП (при наличии питания горит зеленым);
МОДЕМ	Питание модема (при наличии питания горит желтым).

2.5.6 Назначение клавиш:

[0] по [9] – ввод пароля и изменение параметров / просмотр текущих значений;

[ВВОД] - вход в основное меню, вход в режим редактирования, подтверждение ввода значения;

[F 1] – выбор / смена канала;

[C] – выход из основного меню / из подменю, выход из режима редактирования / режима просмотра параметров;

«.» - вывод на печать (для подменю «Архив»);

[←] [→] – горизонтальное перемещение курсора при вводе параметров и перехода из режима в режим;

[↑] [↓] - изменение значения при вводе параметров, перемещение по пунктам меню и подменю.

Примечание: Для параметров «Давление», «Ток» и «Температура» возможна смена единиц измерения:

– для давления – МПа, кПа, кгс/см², атм, мм рт.ст, мм в.ст, бар;

– для температуры – С, К, F.

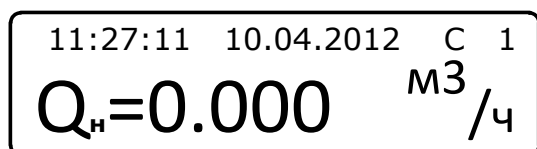
Выбор единицы измерения осуществляется с помощью клавиш

[←] [→]. Смена единицы измерения параметров доступна в любом пункте меню и отражается только ЖКИ (т.е. в архивах единица измерения остается неизменной – МПа) и необходима только для удобства пользователя.

2.5.7 Для корректных показаний вычислителя (расход, температура, давление) необходима наработка прибора в течение 10 мин.

2.5.8 После включения питания на ЖКИ расходомера автоматически отображаются текущие значения. Просмотр всех текущих значений осуществляется с помощью клавиш [↑] [↓]:

– расхода газа, приведенного к стандартным условиям;



– температуры газа;

11:22:36 10.04.2012 С 1
 $T_{\text{мгн}} = 23.73 \text{ } ^\circ\text{C}$

– абсолютного давления;

11:23:51 10.04.2012 С 1
 $P_a = 0.101 \text{ МПа}$

– избыточного давления;

11:23:51 10.04.2012 С 1
 $P_{\text{изб}} = 0.006 \text{ МПа}$

– кода нештатной ситуации, сообщаемого от первичного преобразователя вычислителю расхода газа;

11:27:03 10.04.2012 С 1
 $HC_{\text{пп}}: 00000200$

– сообщения от первичного преобразователя;

11:22:36 10.04.2012 С 1
 $C_{\text{пп}}: 00000005$

– времени наработки расходомера с момента запуска в работу;

11:20:31 10.04.2012 С 1
 $t_{\text{нар.}} = \begin{matrix} 165 \text{ час} \\ 30 \text{ мин} \\ 16 \text{ сек} \end{matrix}$

– времени простоя;

11:22:15 10.04.2012 С 1
 $t_{\text{прост.}} = \begin{matrix} 0 \text{ час} \\ 0 \text{ мин} \\ 0 \text{ сек} \end{matrix}$

Для просмотра конкретного текущего значения необходимо использовать клавиши с [0] по [9]:

- [1] – текущий расход газа ($Q_{\text{н}}$, кг/ч; м³/ч);
- [2] – температура измеряемой среды ($T_{\text{мгн}}$, °C);
- [3] – давление (избыточное – $P_{\text{изб.}}$, абсолютное – P_a . (при повторном нажатии), МПа);
- [4] – суммарный объем (масса) за текущие сутки ($V_{\text{н}}$, м³; кг);
- [5] – суммарный объем (масса) за предыдущие сутки ($V_{\text{н}}$, м³; кг);
- [6] – суммарный объем (масса) с начала эксплуатации ($V_{\text{н}}$, м³; кг);
- [7] – время наработки с начала эксплуатации (ч/м);
- [8] – время простоя с начала эксплуатации (ч/м);

- [9] – суммарный объем (масса) за текущий месяц ($V_n, \text{м}^3; \text{кг}$);
 [0] – суммарный объем (масса) за прошлый месяц ($V_n, \text{м}^3; \text{кг}$).

2.5.9 Описание нештатных ситуаций (НС) и сообщений от первичного преобразователя представлено в приложении С.

2.5.10 В первой строке дисплея отображаются:

- текущие значения времени и даты;
- буква «С» - при наличии сообщения от первичного преобразователя;
- буква «Е» - при отсутствии связи с первичным преобразователем;
- буква «е» - при наличии НС в файловой системе;
- буква «НР» - при наличии НС от ПП (когда Alarm≠0).
- буква «НВ» - при наличии НС от ВР (когда значения по расходу от ПП выходят за пределы Q_{\min} и Q_{\max}).

2.5.11 Управление работой расходомера осуществляется через основное меню (рисунок 4).

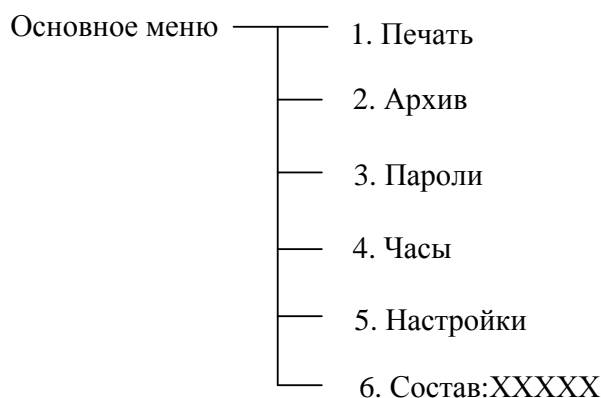


Рисунок 4

Вход в систему «ОСНОВНОЕ МЕНЮ» осуществляется нажатием клавиши [ВВОД], перемещение между пунктами - с помощью клавиш [↑] [↓], вход в выбранный пункт и подпункты - с помощью нажатия клавиши [ВВОД]. Выход в предыдущий пункт меню осуществляется клавишей [С].

Если ни одна кнопка не нажата, переход в предыдущее меню производится автоматически спустя 60 секунд.

2.5.12 Пункт «Печать» предназначен для вывода данных на устройство печати и состоит из следующих подпунктов (рисунок 5).

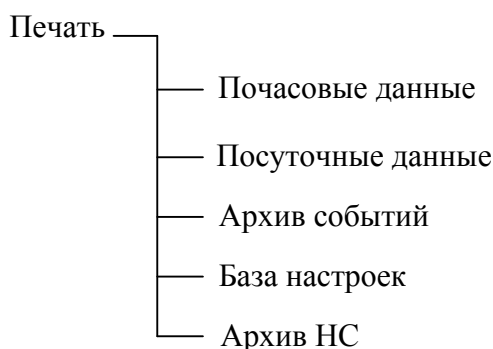
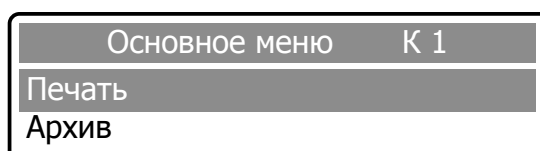


Рисунок 5

Для входа в подменю «Печать» необходимо выбрать его в списке и подтвердить выбор нажатием [ВВОД].



- 1) В открывшемся окне выбрать необходимый пункт.
- 2) Подключить соединительный кабель принтера к разъему «Печать» на нижней панели РШ.

ВНИМАНИЕ! Подключение принтера производить в следующей последовательности:

- убедиться, что принтер не подключен к сети питания (обесточен);
- подключить соединительный кабель принтера к разъему «Печать» на нижней панели РШ;
- только после этого подключить питающий кабель принтера к сети и включить питание принтера клавишей POWER.

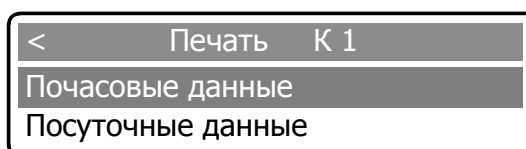
Примечание:

1. Для двухканального и трехканального расходомера с одним трубопроводом ведется архив «по среднему». Для его печати необходимо нажать клавишу «F1» и выбрать пункт «Среднее».

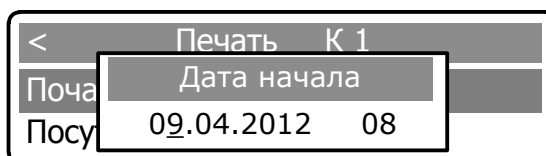
2. Для одноканального расходомера или для исполнения с несколькими трубопроводами архив ведется по каждому каналу отдельно. Выбор канала осуществляется клавишей «F1».

2.5.12.1 Пункт «Почасовые данные» обеспечивает вывод на печать данных за каждый час выбранной даты (приложение С).

Для печати почасового отчета необходимо выбрать соответствующий подпункт меню в пункте «Печать» и подтвердить выбор нажатием клавиши [ВВОД]:



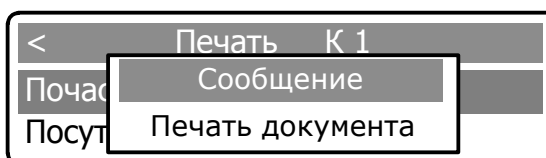
В открывшемся окне установить дату и (или) время начала отчетного периода. Изменение времени / даты осуществляется с помощью клавиш [0] - [9], перемещение между цифрами – с помощью клавиш [←] [→] Активная цифра выделяется подчеркиванием.



Информация о конце отчетного периода устанавливается после повторного нажатия клавиши [ВВОД]:



Для распечатки отчета необходимо еще раз нажать клавишу [ВВОД], после чего на дисплее появляется сообщение о печати документа.



При наличии нештатных ситуаций за указанный промежуток времени после распечатки отчета почасовых данных автоматически распечатывается отчет по нештатным ситуациям.

2.5.12.2 Пункт «Посуточные данные» обеспечивает вывод на печать данных за каждые сутки выбранного периода времени (приложение Т). Для печати отчета посуточных данных необходимо выполнить действия аналогичные описанным в п.2.5.12.1.

2.5.12.3 Пункт «Архив событий» обеспечивает выход на печать архива событий за определенный промежуток времени (приложение У). Для печати отчета необходимо выполнить действия аналогичные описанным в п. 2.5.12.1.

2.5.12.4 Пункт «База настроек» позволяет получить отчет в реальном времени по всем настраиваемым параметрам расходомера (приложение Ф). Для получения отчета необходимо выполнить действия аналогичные описанным в п. 2.5.12.1.

2.5.12.5 Пункт «Архив НС» обеспечивает выход на печать архива нештатных ситуаций за определенный промежуток времени (приложение Х). Для печати отчета необходимо выполнить действия аналогичные описанным в п. 2.5.12.1.

После завершения печати любого из отчетов происходит автоматический возврат в меню «Печать».

Прибор запоминает в журнале событий серийный номер и версию ПП, подключенный последним, и фиксирует дату и время его подключения.

2.5.13 Пункт меню «Архив» предназначен для быстрого просмотра суммарных значений расхода за предыдущие 12 месяцев (рисунок 6).

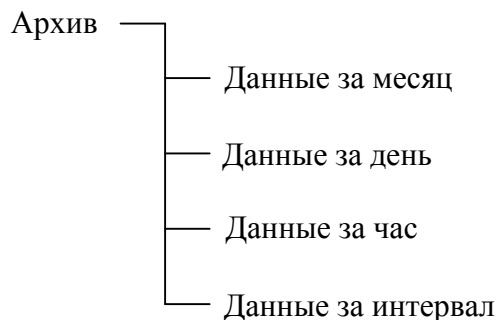
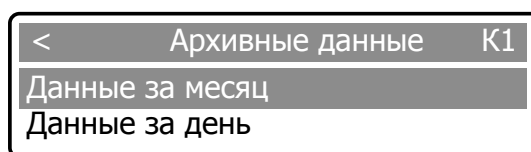


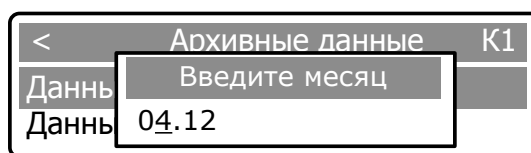
Рисунок 6

Для входа в подменю «Архив» необходимо выбрать его в списке и подтвердить выбор нажатием [ВВОД]; в открывшемся окне выбрать необходимый пункт.

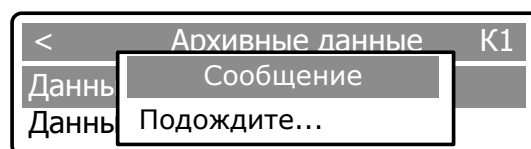


2.5.13.1 Для просмотра данных за месяц необходимо выбрать соответствующий пункт и подтвердить выбор клавишей [ВВОД].

В открывшемся окне установить месяц отчетного периода. Изменение календарного номера месяца осуществляется с помощью клавиш [0] - [9], перемещение между цифрами – с помощью клавиш [←] [→]. Активная цифра выделяется подчеркиванием.



Повторным нажатием клавиши [ВВОД] на дисплей выводится сообщение:



После обработки информации отображаются следующие архивные данные:

V_c, m^3 – накопленный объем, приведенный к стандартным условиям;

$V_{вос\ с.у}, m^3$ – восстановленный объем, приведенный к стандартным условиям;

$V_{сум\ с.у}, m^3$ – суммарный объем, приведенный к стандартным условиям;

$M, кг$ – текущий массовый расход газа;

$M_{сум}, кг$ – накопленный массовый расход газа;

T, C – температура газа;

P, МПа – давление газа;

ρ_{no} , кг/м³ – плотность газа при нормальных условиях;

Код НС – код нештатной ситуации;

Тнс n, сек – продолжительность НС.

01.04.12г. 08ч – 01.05.12г. 08ч 1		
Vс, м ³	V вос с.у, м ³	Vсум
10499.031	10499.031	327

Перемещение по списку отображаемых данных осуществляется с помощью клавиш [←] [→].

Для выхода из подменю необходимо нажать клавишу [С].

2.5.13.2 Пункт «**Данные за день**» обеспечивает просмотр данных за каждый день выбранного периода времени. Для просмотра данных необходимо выполнить действия аналогичные описанным в пп.2.5.13.1.

2.5.13.3 Пункт «**Данные за час**» обеспечивает просмотр данных за каждый час выбранного периода времени. Для просмотра данных необходимо выполнить действия аналогичные описанным в пп.2.5.13.1.

2.5.13.4 Пункт «**Данные за интервал**» обеспечивает просмотр данных за указанный период времени.

Для просмотра данных за выбранный период времени необходимо выбрать соответствующий пункт и подтвердить выбор клавишей [ВВОД].

<	Архивные данные	K1
Данные за интервал		
Данные за месяц		

В открывшемся окне установить дату и время начала отчетного периода. Установка времени / даты осуществляется с помощью клавиш [0] - [9], перемещение между цифрами – с помощью клавиш [←] [→]. Активная цифра выделяется подчеркиванием.

<	Архивные данные	K1
Данн	Дата начала	
Данн	09.04.2012	12

Информация о конце отчетного периода устанавливается после повторного нажатия клавиши [ВВОД]:

<	Архивные данные	K1
Данн	Дата окончания	
Данн	10.04.2012	12

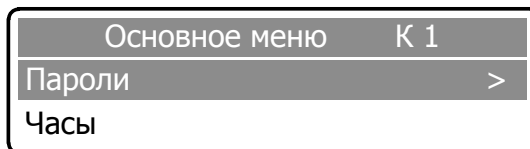
Для выхода из подменю необходимо нажать клавишу [С].

Для вывода на печать данных из пункта меню «Архив» необходимо выбрать соответствующий пункт и подтвердить выбор клавишей «.».

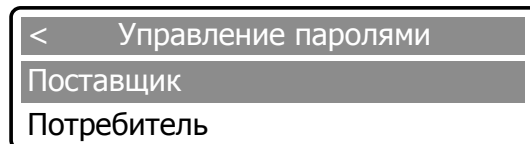
2.5.14 Пункт меню «**Пароли**» предназначен для изменения четырехзначных паролей, в дальнейшем ограничивающих несанкционированный доступ к настройкам вычислителя и состоит из подпунктов «Поставщик» и «Потребитель».

Изменение паролей выполняется в следующей последовательности:

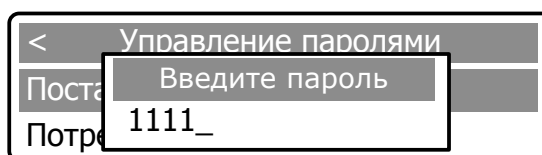
- Нажатием клавиши [ВВОД] войти в систему меню;



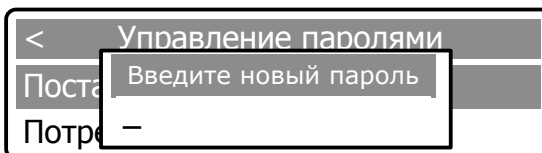
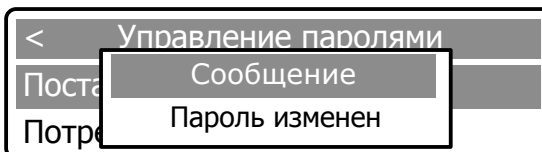
- Клавишами [↑] [↓], выбрать пункт «Пароли» и подтвердить выбор нажатием клавиши [ВВОД]



- Выбрать с помощью клавиш [↑] [↓] один из подпунктов «Поставщик» или «Потребитель» и подтвердить выбор нажатием [ВВОД], после чего на дисплей выводится запрос о вводе пароля. С помощью клавиш [↑] [↓] необходимо ввести пароль по умолчанию (1111 - «Поставщик» и 2222 - «Потребитель») и подтвердить набор пароля нажатием [ВВОД].



После подтверждения пароля на дисплей выводится мгновенное сообщение об изменении пароля и следом выводится запрос на ввод нового пароля.



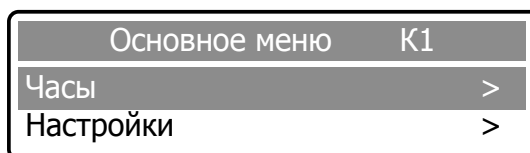
- Ввести новый четырехзначный пароль с помощью клавиш [0] - [9] и подтвердить набор пароля нажатием [ВВОД].

После подтверждения пароля на дисплей выводится мгновенное сообщение об его изменении.

2.5.15 Пункт меню «Часы» предназначен для установки времени и даты.

Установка времени и даты производится в следующей последовательности:

- Нажатием клавиши [ВВОД] войти в систему меню



- Выбрать клавишами [↑] [↓] подменю «Часы» и подтвердить выбор нажатием клавиши [ВВОД].



В открывшемся окне установить текущую дату и время. Переключение в режим редактирования осуществляется с помощью повторного нажатия клавиши [ВВОД]. Установка времени / даты осуществляется с помощью клавиш [0] - [9], перемещение между цифрами – с помощью клавиш [←] [→]. Активная цифра выделяется подчеркиванием.

Для подтверждения введенных значений нажать [ВВОД]. На дисплей выводится сообщение об изменении параметра.

2.5.16 Пункт меню «**Настройки**» предназначен для ввода настроечных параметров объекта (рисунок 7).

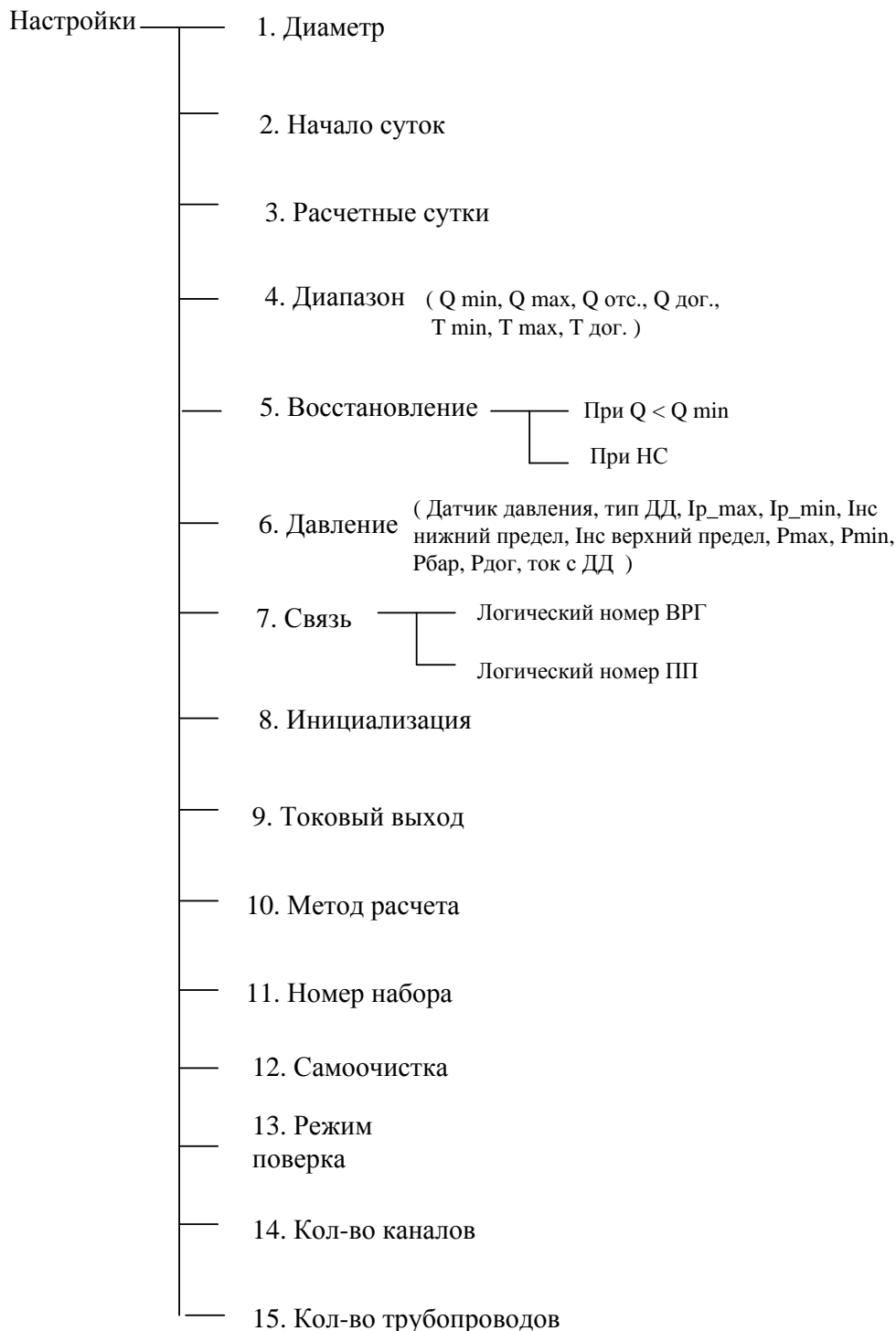


Рисунок 7

Вход в подменю «**Настройки**» и дальнейшая работа в нем выполняется в следующей последовательности:

- в системе «**ОСНОВНОЕ МЕНЮ**» выбрать пункт «**Настройки**» и подтвердить выбор нажатием [ВВОД]:

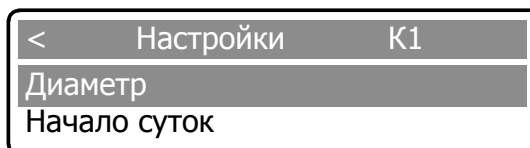
- ввести с помощью клавиш [0] - [9] один из паролей («Поставщик» или «Потребитель») и подтвердить набор пароля нажатием [ВВОД],

- ввести второй пароль и подтвердить набор нажатием [ВВОД].

2.5.16.1 Пункт «Диаметр» предназначен для изменения диаметра измерительного трубопровода в точке расположения блока ПП.

Установка диаметра выполняется в следующей последовательности:

- Выбрать клавишами [↑] [↓] пункт «Диаметр» и подтвердить нажатием [ВВОД]:



- изменение параметра осуществляется с помощью повторного нажатия клавиши [ВВОД], после чего активная цифра выделяется подчеркиванием (режим редактирования). Изменение значений – клавишами [0]-[9], перемещение между цифрами – с помощью клавиш [←] [→].



После завершения редактирования нажать клавишу [ВВОД], на дисплей выводится сообщение об изменении параметра.



Для возврата в подменю «Настройки» необходимо нажать [С].

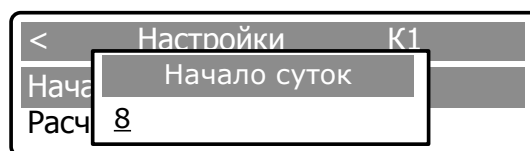
2.5.16.2 Пункт «Начало суток» предназначен для установки расчетного часа, исходя из которого, в дальнейшем, формируются отчеты о расходе и контролируемых параметрах ресурсов.

Установка часа начала суток выполняется в следующей последовательности:

- Выбрать клавишами [↑] [↓] пункт «Начало суток» и подтвердить нажатием [ВВОД]:

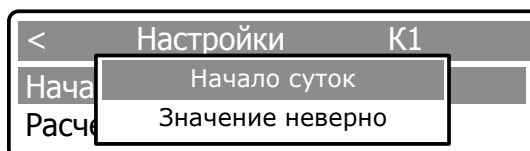


- Ввести с помощью клавиш [0] - [9] значение расчетного часа и подтвердить набор нажатием [ВВОД]:



- Для подтверждения введенных значений нажать [ВВОД]. На дисплей выводится сообщение об изменении параметра.

В случае некорректного ввода параметра на ЖКИ выводится сообщение:



При этом в памяти вычислителя сохраняется последнее корректное значение.

Для возврата в подменю «**Настройки**» нажать [С]: на экране дисплея появляется сообщение об отмене ввода.



Для возврата в подменю «**Настройки**» необходимо повторно нажать [С].

2.5.16.3 Пункт «**Расчетные сутки**» предназначен для установки расчетных суток между «Поставщиком» и «Потребителем», исходя из которого, в дальнейшем, формируются отчеты о расходе и контролируемых параметрах ресурсов.

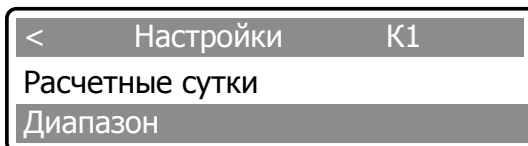
Ввод расчетных суток выполняется в последовательности, аналогичной описанной в п. 2.5.16.2.

2.5.16.4 Пункт «**Диапазон**» предназначен для установки значений расхода и состоит из следующих подпунктов:

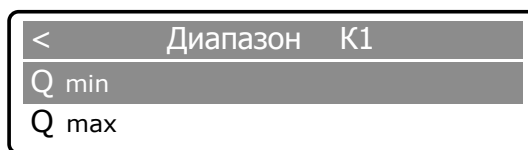
- «**Qmin**» - нижний предел измерения рабочего расхода;
- «**Tmin**» - нижний предел измерения температуры газа;
- «**Qmax**» - верхний предел измерения рабочего расхода;
- «**Tmax**» - верхний предел измерения температуры газа;
- «**Qотс**» - договорное значение рабочего расхода, используемое при накоплении архивных данных при расходе меньше Qmin;
- «**Qдог**», «**Tдог**» - договорные значения, используемые в случае выхода измеряемых величин за пределы Qmin, Qmax, Tmin, Tmax.

Ввод значений параметров выполняется в следующей последовательности:

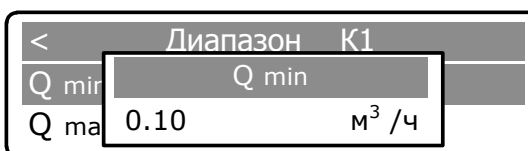
- Выбрать клавишами [↑] [↓] пункт «**Диапазон**» и подтвердить выбор нажатием [ВВОД]:



- Выбрать подпункт «**Qmin**» или «**Qmax**» и подтвердить выбор нажатием [ВВОД]:



- Ввести с помощью клавиш [0] - [9] значение расхода и подтвердить нажатием [ВВОД]:



Переключение в режим редактирования осуществляется с помощью повторного нажатия клавиши [ВВОД]. Для подтверждения введенных данных нажать [ВВОД]. На дисплей выводится сообщение об изменении параметра.



Для ввода значения следующих параметров повторить описанные выше действия.

Переход в режим ввода отрицательных значений температуры осуществляется однократным нажатием клавиши F2.

ВНИМАНИЕ!

1. Параметр отсечки $Q_{отс}$ предназначен для исключения явления «самохода» при отсутствии расхода газа.

$Q_{отс}$ выбирается исходя из минимального предела чувствительности прибора и по значению должно удовлетворять условию:

$$Q_{\min} / 2 \leq Q_{отс} < Q_{\min}.$$

2. Значение отсечки $Q_{отс}$ используется при накоплении архивных данных. При мгновенном значении расхода меньше значения Q_{\min} , но больше $Q_{отс}$, в архив записывается значение Q_{\min} , т.е.

$$\text{при } Q_{отс} \leq Q_{\text{мгн}} \leq Q_{\min}, Q_{\text{мгн}} = Q_{\min}.$$

3. При значении мгновенного расхода менее значения отсечки $Q_{отс}$ в архив записывается значение $Q_{\text{мгн}}$ равное 0, т.е.

$$\text{при } Q_{\text{мгн}} < Q_{отс}, Q_{\text{мгн}} = 0$$

4. Значение $Q_{дог}$ устанавливается по договоренности между «Поставщиком» и «Потребителем», соблюдая условие:

$$Q_{дог} \leq Q_{\max},$$

и используется для заполнения архива при возникновении нештатных ситуаций.

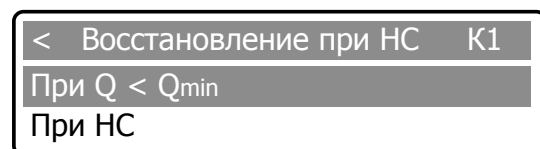
2.5.16.5 Пункт «Восстановление» предназначен для установки договорных значений:

- при $Q < Q_{\min}$,

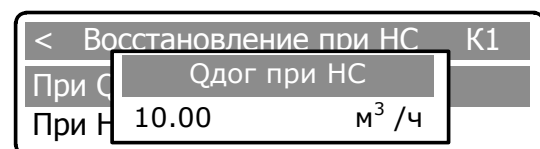
- при НС.

Ввод значений выполняется в следующей последовательности:

- в подменю «Настройки» выбрать пункт «Восстановление» и подтвердить выбор нажатием [ВВОД]

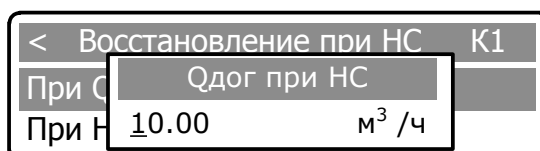


1. Выбрать параметр «При $Q < Q_{\min}$ » и подтвердить выбор нажатием [ВВОД]



ВНИМАНИЕ! Значение параметра «При $Q < Q_{\min}$ » должно быть меньше или равно « Q_{\min} ».

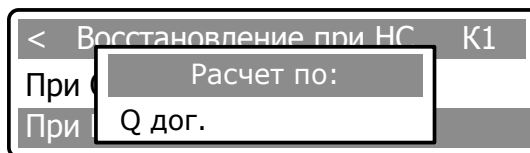
- изменение параметра осуществляется с помощью повторного нажатия клавиши [ВВОД], после чего активная цифра выделяется подчеркиванием (режим редактирования). Изменение значений – клавишами [0]-[9], перемещение между цифрами – с помощью клавиш [←] [→].



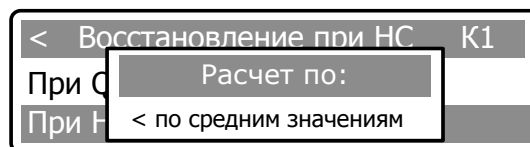
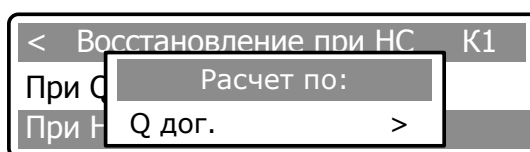
После завершения редактирования нажать клавишу [ВВОД], на дисплее выводится сообщение об изменении параметра.



1. Выбрать параметр «при НС» и подтвердить выбор нажатием [ВВОД]



Повторным нажатием клавиши [ВВОД] активизируется режим выбора варианта подставляемого значения расхода при нештатной ситуации: Q дог. или Q ср.



Клавишами [←] [→] ввести выбранный вариант значения подставляемого расхода и подтвердить нажатием [ВВОД]. На дисплее появится сообщение об изменении параметра.

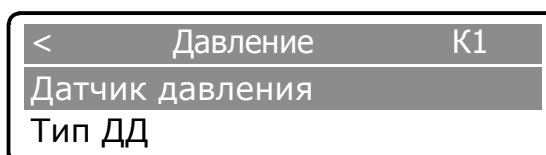
Для выхода из подменю необходимо нажать клавишу [С].

ПРИМЕЧАНИЕ: При выборе Qср, в архив будет записываться среднее значение за прошедший час, отработанный без нештатных ситуаций. Установка значения Qдог описана в пункте «Диапазон».

2.5.16.6 Пункт «Давление» предназначен для установки параметров используемого датчика давления и состоит из разделов:

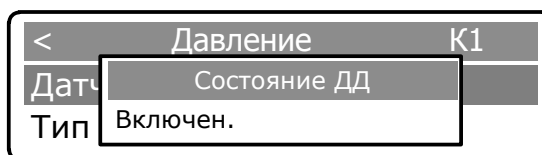
- «Датчик давления»;
- «тип ДД»;
- «Ip_max»;
- «Ip_min»;
- «Inc нижний предел»;
- «Inc верхний предел»;
- «Pmax»;
- «Pmin»;
- «Рбар»;
- «Рдог»;
- «Ток с ДД».

В подменю «Настройки» выбрать пункт «Давление» и подтвердить нажатием [ВВОД]:



Изменение состояния датчика давления производится в пункте «Датчик давления» и выполняется в следующей последовательности:

В пункте «Давление» клавишами [↑] [↓] выбрать параметр «Датчик давления» и подтвердить нажатием [ВВОД]:



Повторным нажатием клавиши [ВВОД] активизируется режим выбора типа датчика:



Клавишами [←] [→] ввести выбранный вариант состояния датчика и подтвердить нажатием [ВВОД]. На дисплее появится сообщение об изменении параметра.

Для выхода из подменю необходимо нажать клавишу [С].

Изменение типа датчика давления производится в пункте «Тип ДД» и выполняется в следующей последовательности:

В пункте «Давление» клавишами [↑] [↓] выбрать параметр «Тип ДД» и подтвердить нажатием [ВВОД]:



Повторным нажатием клавиши [ВВОД] активизируется режим выбора типа датчика:



Клавишами [←] [→] ввести выбранный вариант типа датчика и подтвердить нажатием [ВВОД]. На дисплее появится сообщение об изменении параметра.

Для выхода из подменю необходимо нажать клавишу [С].

Ввод максимального значения выходного сигнала с датчика давления по току выполняется в следующей последовательности:

- 1) В подменю «Настройки» выбрать пункт «Давление» и подтвердить нажатием [ВВОД]:
- 2) Выбрать клавишами [↑] [↓] параметр «Ip_max» и подтвердить нажатием [ВВОД]:

<	Давление	K1
Тип	ДД	
Ip_max		

3) Ввести с помощью клавиш [0]-[9] максимальное значение тока датчика давления и подтвердить нажатием [ВВОД]

<	Давление	K1
Тип	Ip_max	
Ip_m	17.000	A

На дисплее появится сообщение об изменении параметра:

<	Давление	K1
Тип	Сообщение	
Ip_m	Параметр изменен	

Для выхода из подменю необходимо нажать клавишу [С].

Для ввода параметров:

«Ip_min» (минимальное значение выходного сигнала с датчика давления по току),

«Инс нижний предел» (нижний предел выходного сигнала с датчика давления по току при НС),

«Инс верхний предел» (верхний предел выходного сигнала с датчика давления по току при НС),

«Pmax» (максимальное давление для датчика с токовым выходом),

«Pmin» (минимальное давление для датчика с токовым выходом),

«Рбар» (значение барометрического давления),

«Рдог» (договорное значение давления)

необходимо выполнить действия аналогичные описанным выше для ввода параметра «Ip_max» (п.1-3).

Договорное значение давления Рдог. используется для установления значения давления, которое запишется в архив при возникновении нештатной ситуации.

В случае набора некорректного значения, в памяти сохраняется последнее корректное значение.

Для просмотра текущего значения тока с ДД выбрать клавишами [↑] [↓] пункт «Ток с ДД» и подтвердить нажатием [ВВОД]:

<	Давление	K1
Рдог		
Ток с ДД		

<	Давление	K1
Рдог	Ток с ДД	
Ток	0.0133	

Для выхода из подменю необходимо нажать клавишу [С].

2.5.16.7 Пункт «Связь» предназначен для настройки параметров связи с преобразователем расхода и АСУТП.

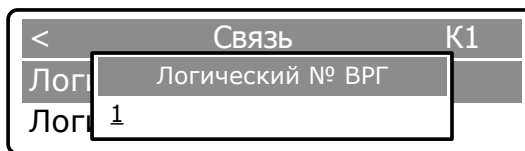
В подменю «Настройки» выбрать пункт «Связь» и подтвердить нажатием [ВВОД]:

<	Связь	K1
Логический № ВРГ		
Логический № ПП		

Клавишами [↑] [↓] выбрать параметр «Логический № ВРГ» и подтвердить нажатием [ВВОД].



Ввод параметра осуществляется с помощью повторного нажатия клавиши [ВВОД], после чего активная цифра выделяется подчеркиванием (режим редактирования). Изменение значений – клавишами [0]-[9], перемещение между цифрами – с помощью клавиш [←] [→].



Нажатием клавиши [ВВОД] подтвердить выбранное значение, на дисплей выводится сообщение об изменении параметра. Значения логических номеров ВРГ и ПП должны быть в пределах от 1 до 10. По умолчанию, логический №ВРГ равен 1.



Для выхода из подменю необходимо нажать клавишу [С].

При выборе параметра «Логический № ПП» необходимо выполнить действия аналогичные описанным для параметра «Логический № ВРГ». По умолчанию, логический №ПП для одноканального расходомера равен 2, для двухканального – 2/3 соответственно, для трехканального – 2/3/4 соответственно.

2.5.16.8 Пункт «Инициализация» предназначен для очистки памяти архива и сброса счетчиков на 0.

ВНИМАНИЕ! Перед инициализацией необходимо провести съем архивных данных на бумажный носитель (в двух экземплярах) или с помощью ПО сохранить в электронном виде.

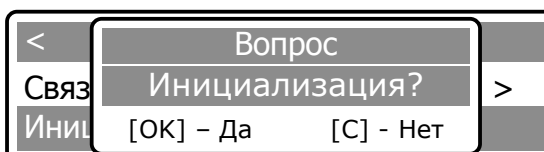
Все действия рекомендовано выполнять в присутствии представителя поставщика газа или при наличии письменного официального разрешения.

Очистка памяти архива и сброс счетчиков на 0 выполняется в следующей последовательности:

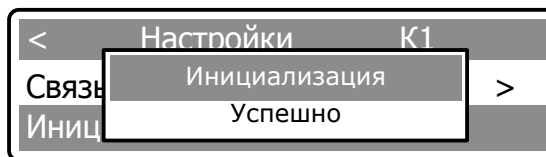
- в подменю «Настройки» выбрать пункт «Инициализация» и подтвердить нажатием [ВВОД],



- в открывшемся окне необходимо подтвердить либо опровергнуть решение об инициализации



Согласие на инициализацию необходимо подтвердить клавишей [ВВОД]. После нажатия клавиши [ВВОД] произойдет форматирование памяти вычислителя и сброс архивных значений:

**ВНИМАНИЕ!**

- 1) Восстановление архивных значений после форматирования – невозможно.
- 2) Форматирование производится не более 5 мин.
- 3) До завершения форматирования питание не отключать!

После завершения форматирования произойдет автоматический выход в подменю «**Настройки**».

При отказе от инициализации необходимо нажать [С]. Произойдет автоматический возврат в подменю «**Настройки**».

2.5.16.9 Пункт «**Токовый выход**» предназначен для установки параметров токового выхода и состоит из следующих подпунктов (рисунок 8):

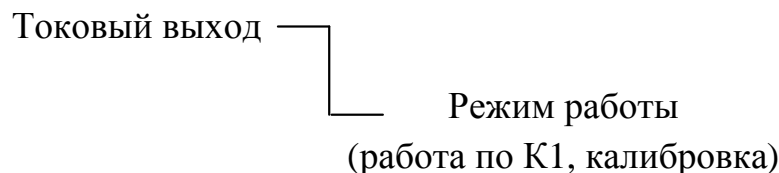
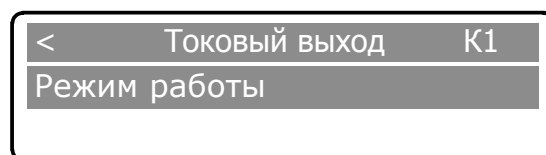
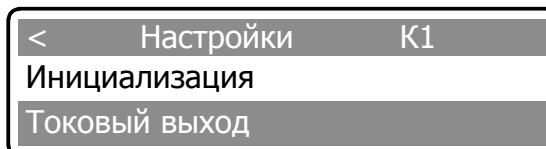


Рисунок 8

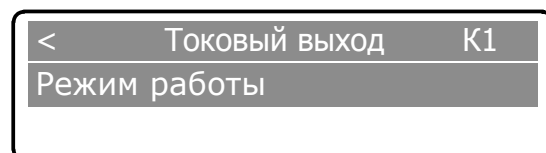
В подменю «**Настройки**» выбрать пункт «**Токовый выход**» и подтвердить нажатием [ВВОД].

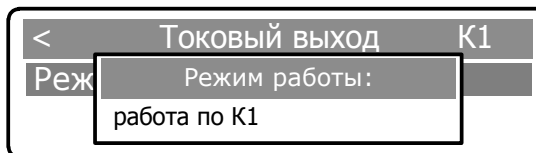


Подпункт «**Режим работы**» состоит из пунктов:

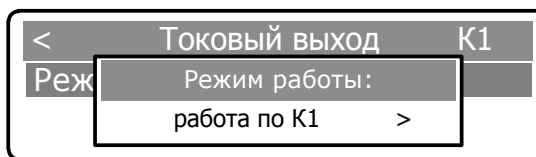
- «работа по K1» (работа по каналу 1);
- «калибровка» (режим калибровки/проверки токового выхода). Калибровка проводится на предприятии-изготовителе.

В пункте «**Токовый выход**» выбрать параметр «**Режим работы**» и подтвердить нажатием [ВВОД].

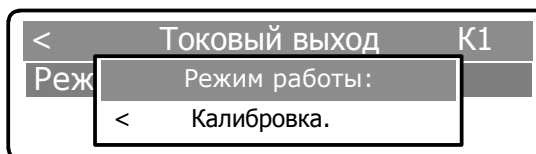




Изменение режима работы осуществляется с помощью повторного нажатия клавиши **[ВВОД]**:



Перемещение между режимами – с помощью клавиш **[←]** **[→]**:



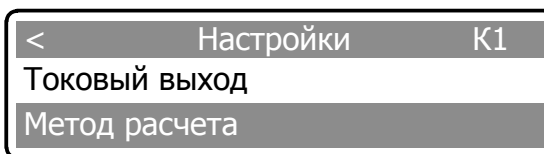
Нажатием клавиши **[ВВОД]** подтвердить выбранный режим, на дисплей выводится сообщение об изменении параметра.



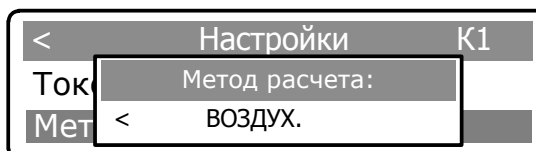
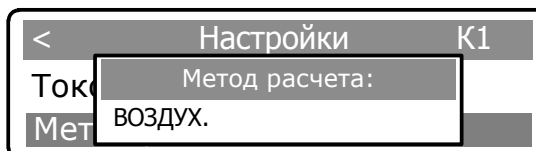
Для выхода из подменю необходимо нажать клавишу **[С]**.

2.5.16.10 Пункт «**Метод расчета**» предназначен для расчета плотности газа для разных измеряемых сред.

В подменю «**Настройки**» выбрать пункт «**Метод расчета**» и подтвердить нажатием **[ВВОД]**.



В появившемся окне нажатием **[ВВОД]** и клавишами **[←]** **[→]** происходит выбор метода расчета плотности газа по трем средам: воздух, ГССД.МР-113 (попутный нефтяной газ), ГОСТ 31369 (природный газ).



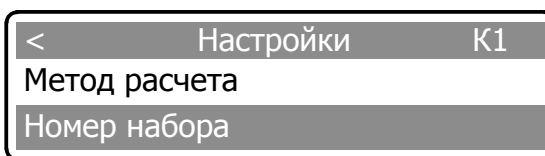


Установка необходимого метода расчета осуществляется нажатием клавиши [ВВОД]. После чего выводится сообщение о записи новых параметров.

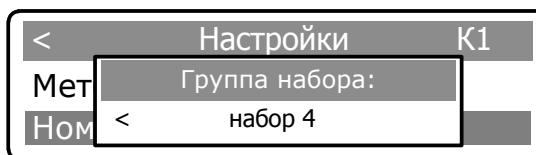
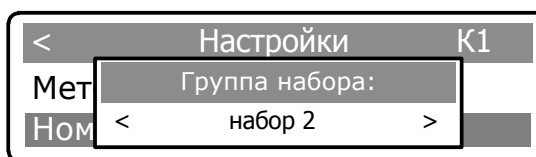
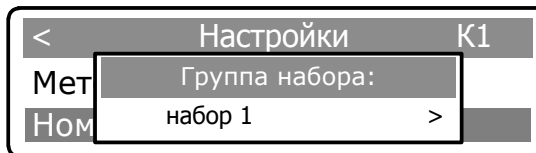
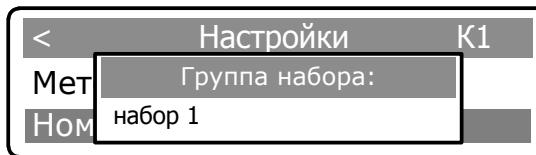
Для выхода из подменю необходимо нажать клавишу [С].

2.5.16.11 Пункт «Номер набора» предназначен для изменения номера набора коэффициентов в первичном преобразователе (от 1 до 4 наборов).

В подменю «Настройки» выбрать пункт «Номер набора» и подтвердить нажатием [ВВОД].



В появившемся окне нажатием [ВВОД] и клавишами [←] [→] происходит выбор группы набора.



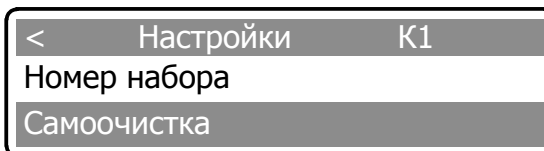
Выбор необходимой группы набора осуществляется нажатием клавиши [ВВОД]. После чего выводится сообщение о записи новых параметров.

Для выхода из подменю необходимо нажать клавишу [С].

2.5.16.12 Пункт «Самоочистка» предназначен для настройки параметров функционирования системы самоочистки расходомеров.

Настройка параметров системы самоочистки выполняется в следующей последовательности:

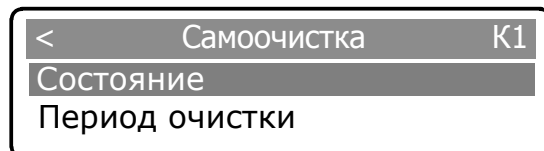
В системе «МЕНЮ» выбрать пункт «Настройки» и подтвердить выбор нажатием [ВВОД]. Клавишами [↑] [↓] выбрать параметр «Самоочистка» и подтвердить нажатием [ВВОД].



Пункт меню «Самоочистка» состоит из следующих подпунктов:

- Состояние;
- Период очистки;
- Т разогрева;
- Время нагрева;
- Время остывания.

1) Для настройки состояния самоочистки расходомеров необходимо выбрать пункт «Состояние» и подтвердить набор нажатием [ВВОД].

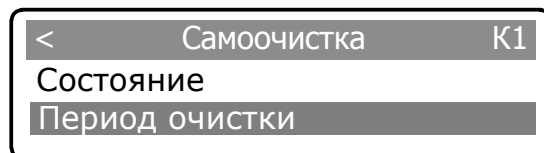


В появившемся окне с помощью нажатия клавиш [ВВОД] и [←] [→] осуществляется выбор состояния самоочистки.

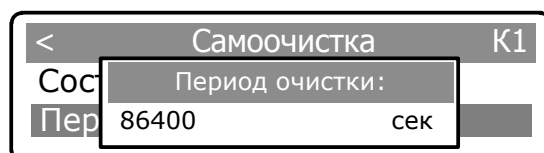


Нажатием клавиши [ВВОД] подтвердить выбранный параметр состояния, на дисплей выводится сообщение об изменении настроек. Для выхода в подпункт «Состояние» нажать [С].

2) Для смены периодичности выполнения самоочистки необходимо выбрать пункт «Период очистки» и подтвердить набор нажатием [ВВОД].



В появившемся окне ввести период времени, через который будет производиться самоочистка прибора в секундах, подтвердить набор нажатием [ВВОД]:



Примечание: При вводе временных отрезков для очистки, разогрева и остывания должно соблюдаться условие:

$$T_{оч} \geq 2 \cdot (T_n + T_o),$$

где $T_{оч}$ – период очистки, с.;

T_n – время разогрева, с.;

T_o – время остывания, с.

В случае несоблюдения условия при вводе временных отрезков, значение периода очистки автоматически корректируется. Для выхода в подпункт «Период очистки» нажать [С].

3) Для смены температуры разогрева чувствительного элемента при самоочистке необходимо выбрать пункт «Т – разогрева» и подтвердить набор нажатием [ВВОД].

<	Самоочистка	K1
	Период очистки	
	T разогрева	

В появившемся окне ввести значение температуры, до которой будет производиться разогрев чувствительного элемента в градусах Цельсия, подтвердить набор нажатием [ВВОД]:

<	Самоочистка	K1
Пер	Температура нагрева	
T ра	150.0000	°C

Для выхода в подпункт «Т разогрева» нажать [С].

4) Для смены длительности нагрева чувствительного элемента при выполнении самоочистки необходимо выбрать пункт «Время нагрева» и подтвердить набор нажатием [ВВОД].

<	Самоочистка	K1
	T разогрева	
	Время нагрева	

В появившемся окне ввести период времени, в течение которого будет производиться нагрев и поддержание заданной температуры очистки чувствительного элемента в секундах, подтвердить набор нажатием [ВВОД]:

<	Самоочистка	K1
T ра	Время нагрева	
Вре	100	сек

Для выхода в подпункт «Время нагрева» нажать [С].

5) Для смены длительности остывания чувствительного элемента до рабочей температуры при выполнении самоочистки необходимо выбрать пункт «Время остывания» и подтвердить набор нажатием [ВВОД].

<	Самоочистка	K1
	Время нагрева	
	Время остывания	

В появившемся окне ввести период времени, в течение которого будет производиться остывание чувствительного элемента до рабочей температуры перегрева в секундах, подтвердить набор нажатием [ВВОД]:

<	Самоочистка	K1
Вре	Время остывания	
Вре	100	сек

Для выхода в подпункт «**Время остывания**» нажать [С].

2.5.16.13 Пункт «**Режим поверка**» предназначен для настройки состояния режима поверки канала измерения температуры (термометра). Поверка производится при выключенном термоанемометре.

В системе «**МЕНЮ**» выбрать пункт «**Настройки**» и подтвердить выбор нажатием [ВВОД]. Клавишами [↑] [↓] выбрать параметр «**Режим поверка**» и подтвердить нажатием [ВВОД].



В появившемся окне с помощью нажатия клавиш [ВВОД] и [←] [→] осуществляется выбор состояния режима поверки.

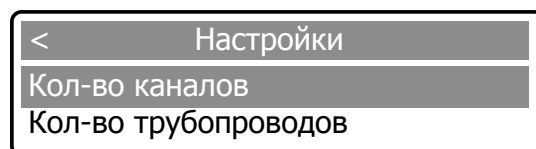


Нажатием клавиши [ВВОД] подтвердить выбранный параметр состояния, на дисплей выводится сообщение об изменении настроек. Для выхода в подпункт «**Режим поверка**» нажать [С].

2.5.16.14 Пункт «**Кол-во каналов**» предназначен для установки количества каналов. Количество каналов устанавливается равным количеству первичных преобразователей, работающих с расходомерным шкафом.

Установка количества каналов осуществляется в следующей последовательности:

- Выбрать клавишами [↑] [↓] пункт «**Кол-во каналов**»



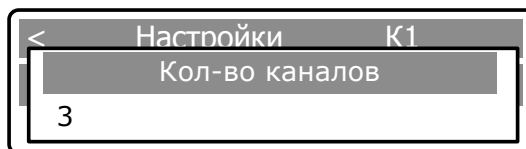
и подтвердить нажатием [ВВОД]. По умолчанию количество каналов устанавливается равным одному.



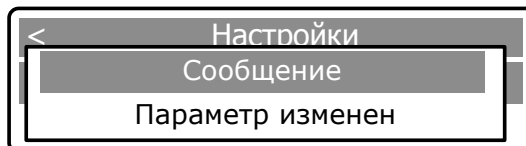
- изменение параметра осуществляется с помощью повторного нажатия клавиши [ВВОД], после чего активная цифра выделяется подчеркиванием (режим редактирования).



Изменение значений осуществляется клавишами [0]-[9], перемещение между цифрами – с помощью клавиш [←] [→].



После завершения редактирования нажать клавишу [ВВОД], на дисплей выводится сообщение об изменении параметра.



Для выхода в подменю «Настройки» нажать [С].

2.5.16.15 Пункт «Кол-во трубопроводов» предназначен для установки количества трубопроводов.

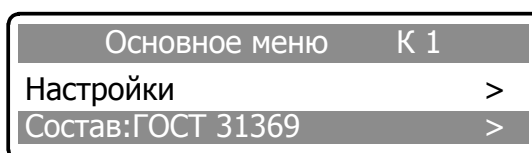
Ввод количества трубопроводов осуществляется в последовательности, аналогично описанной в п. 2.5.16.14.

2.5.17 Пункт меню «Состав: XXXXX» предназначен для ввода составляющих компонентов газа в процентном отношении в соответствии с паспортом физико-химических показателей газа узла учета и последующего их просмотра для каждого метода расчета. Ниже приведен пример настройки параметров состава газа по методу расчета: ГОСТ 31369.

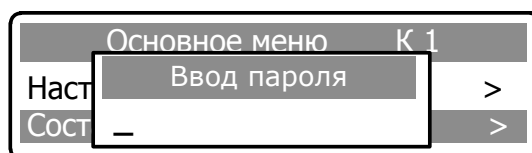
ВНИМАНИЕ! Состав газа вводится в процентном соотношении объемных долей.

Просмотр компонентного состава газа может быть осуществлен или потребителем или поставщиком и выполняется в следующей последовательности:

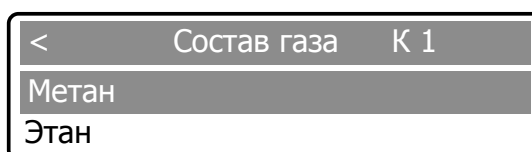
- нажатием клавиши [ВВОД] войти в систему меню; с помощью клавиш [↑] [↓], выбрать пункт «Состав: ГОСТ 31369» и подтвердить выбор нажатием клавиши [ВВОД]



- ввести с помощью клавиш [.0.] - [.9.] один из паролей («Поставщик» или «Потребитель») и подтвердить набор пароля нажатием [ВВОД]



- после ввода пароля с помощью клавиш [↑] [↓] и [ВВОД] просмотреть значение процентного содержания компонентов газа



<	Состав газа	К 1
Метан	Метан	
Этан	94.6100	%

Ввод и изменение значений процентного содержания компонентов состава газа могут быть произведены только комиссионно в присутствии представителей поставщика и потребителя. Сумма введенных компонентов состава газа должна составлять 100%.

Переключение в режим редактирования осуществляется с помощью повторного нажатия клавиши **[ВВОД]**, после чего активная цифра выделяется подчеркиванием. Изменение значений осуществляется с помощью клавиш **[0]-[9]**, перемещение между цифрами – с помощью клавиш **[←]** **[→]**.

<	Состав газа	К 1
Метан	Метан	
Этан	<u>94.6100</u>	%

После установки значения нажать клавишу **[ВВОД]**, на дисплей выводится сообщение об изменении параметра.

<	Состав газа	К 1
Метан	Сообщение	
Этан	Параметр изменен	

Для выхода из подменю необходимо нажать клавишу **[С]**.

Для просмотра и редактирования остальных параметров для ГОСТ 31369: «Этан», «Пропан», «н-Бутан», «и-Бутан», «н-Пентан», «и-Пентан», «нео-Пентан», «н-Гексан», «Водород», «Вода», «Сульфид водорода», «Гелий», «Азот», «Кислород», «Диоксид углерода»; для ГССД.МР-113: «Метан», «Этан», «Пропан», «н-Бутан», «и-Бутан», «н-Пентан», «и-Пентан», «н-Гексан», «н-Гептан», «Вода», «Сульфид водорода», «Азот», «Кислород», «Диоксид углерода», «Влажность»; для Воздуха: «Аргон», «Азот», «Кислород», «Плотность» необходимо выполнить действия аналогичные описанным выше для просмотра и редактирования состава газов.

Для подтверждения записанных значений всех компонентных составляющих газа войти в подпункт **«Записать в ПП»** с помощью нажатия клавиши **[ВВОД]**.

2.6 Работа с первичным преобразователем

2.6.1 В случае если первичный преобразователь оснащен ЖК-индикатором, то данные отображаются на нем в следующих режимах:

- статический – отображается одна из нижеприведенных экранных форм с помощью [↑] [↓] клавиш, а для запоминания номера экрана нажатием клавиши «ОК»;
- циклический – отображаются все нижеприведенных экранных форм с периодичностью в 3 секунды, с помощью клавиши [→].

Клавиша [←]- предназначена для вывода информации:

- назначение прибора;
- серийный номер;
- дата выпуска;
- версия ПО и т.д.

2.6.2 На экране постоянно отображаются:

- «D1» - диапазон;
- «A1» - сетевой адрес;
- «N0» - номер набора коэффициентов;
- «вращающаяся /» - номер метода расчета плотности газа;
- символ «звездочка» или символ «колокольчик» - индикация обмена по каналу связи.

Экранная форма «1»:

где T – температура газа, С°;

V_m – массовая скорость, кг/м²с.

D1	T=27.43 °C
A1	
N0	
/	
	Vm=0.04 кг/м2с

Экранная форма «2»:

где Q – расход газа (приведенный к стандартным условиям), м³/ч;

Q_m – массовый расход газа, кг/ч.

D1	Q=1.478 m3/h
A1	
N0	
/*	
	Qm=0.984 кг/ч

Экранная форма «3»:

где P_i - избыточное давление, МПа;

P_a – абсолютное давление, МПа

D1	P _i =0.199 МПа
A1	
N0	
/	
	P _a =0.300 МПа

Экранная форма «4»:

где NS – сообщение о Нештатной ситуации;

NS – сообщение о Предупреждении.

D1	NS=00000000	
A1		
NO		MS=00000000
/		

Внешний вид ПП с индикатором приведен в приложении Б.

3 ТЕХНИЧЕСКОЕ ОБСЛУЖИВАНИЕ И РЕМОНТ

3.1 Общие указания

3.1.1 Техническое обслуживание является составной частью эксплуатации расходомера и направлено на поддержание его в исправном состоянии и постоянной готовности к применению по назначению.

3.1.2 Виды технического обслуживания расходомера:

- техническое обслуживание с периодическим контролем;
- техническое обслуживание перед проведением периодической поверки.

3.1.3 При техническом обслуживании должна быть обеспечена безопасность персонала. Условия работы, срочность ее выполнения и другие причины не могут служить основанием для нарушения мер безопасности.

3.1.4 Ответственность за надлежащее состояние и исправность узлов учета газа, а также за их своевременную поверку несут владельцы узлов учета (Правила учёта газа, Кодекс об административных правонарушениях).

3.2 Порядок проведения технического обслуживания и ремонта

3.2.1 Техническое обслуживание с периодическим контролем – вид технического обслуживания, при котором контроль технического состояния проводится с установленной нормативной или технической документацией периодичностью и объемом, а объем остальных операций определяется техническим состоянием изделия в момент начала технического обслуживания.

3.2.2 Контроль технического состояния расходомера проводится владельцем узла учета на месте эксплуатации расходомера с периодичностью не реже 1 раза в месяц и включает проверку:

- сохранности пломб;
- наличия и прочности крепления составных блоков расходомера;
- отсутствия обрыва и (или) повреждения изоляции соединительного кабеля;
- отсутствия обрыва заземляющего провода;
- надежности присоединения соединительного кабеля;
- надежности крепления составных частей прибора и заземляющего болтового соединения;
- отсутствия вмятин и видимых механических повреждений, а также пыли и грязи на составных частях расходомера;
- индикации измеряемых параметров;
- соответствия текущей даты и времени;
- ведения архивов;
- времени наработки расходомера;
- наличия нештатных ситуаций и времени их возникновения;
- распечаток почасовых и посуточных отчетов в случае необходимости;
- работы блока питания по светодиодным индикаторам.

3.2.3 Периодичность проведения технического обслуживания по результатам контроля технического состояния зависит от условий эксплуатации и качества (чистоты) измеряемой среды и определяется потребителем, эксплуатирующим узел учета по согласованию с поставщиком, но не реже 1 раза в три месяца.

3.2.4 Техническое обслуживание по результатам контроля технического состояния выполняется специализированной организацией, имеющей разрешение предприятия-изготовителя, на договорных условиях и включает в себя:

- демонтаж ПП;
- проверку целостности и степени загрязнения датчиков ПП;
- очистку датчиков ПП от загрязнений;
- проверку и при необходимости замену уплотнений на «конструкции ввода» ПП;
- протяжку резьбовых соединений на «конструкции ввода» ПП;
- проверку соединительных разъемов и кабелей, удаление продуктов окисления;
- проверку напряжения питания ПП;
- проверку и обслуживание аккумуляторной батареи (при непригодности выдача рекомендаций по замене);

- проверку контролируемых параметров ВР;
- проверку работы блока питания.

Для предотвращения залипания шарового крана необходимо проворачивать кран один раз в месяц.

3.2.5 Все неисправности, выявленные в процессе контроля технического состояния и технического обслуживания, должны быть устранены. Запрещается выполнять последующие операции до устранения обнаруженных неисправностей.

3.2.6 Приборы с не устраненными неисправностями бракуют и направляют в ремонт.

3.2.7 Техническое обслуживание перед проведением периодической поверки выполняется предприятием-изготовителем или уполномоченной им организацией и включает в себя комплекс мероприятий по детальной диагностике расходомера, очистке датчиков ПП от загрязнений, регулировке электрических параметров, обновлению программного обеспечения ПП и РШ, замене аккумуляторной батареи.

3.2.8 Ремонт расходомера выполняется предприятием-изготовителем или уполномоченной им организацией. Гарантийный срок эксплуатации расходомера после проведения ремонта составляет 6 месяцев.

3.3 Возможные неисправности и методы их устранения

3.3.1 Возможные неисправности и методы их устранения приведены в таблице 4.

Таблица 4

НС	Возможные причины возникновения	Методы устранения
НС термометра температуры газа	- обрыв, замыкание выводов термометра, механическое разрушение датчика - выход температуры газа за пределы $-60 - +150$ °С.	- ремонт в условиях предприятия-изготовителя - штатные условия эксплуатации
НС термометра анемометра	- обрыв, замыкание выводов термоанемометра, механическое разрушение датчика - выход температуры термоанемометра за пределы $-60 - +150$ °С.	- ремонт в условиях предприятия-изготовителя - штатные условия эксплуатации
НС дельты	- неисправность ПП - неверное значение коэффициента установки дельты - расход газа превышает максимальное значение для прибора	- ремонт в условиях предприятия-изготовителя - проверить с помощью пункта меню «системные» значение $dT = 50$ - штатные условия эксплуатации
НС нагревателя анемометра	- обрыв, замыкание выводов термоанемометра, механическое разрушение датчика	- ремонт в условиях предприятия-изготовителя
НС АЦП	- неисправность ПП	- ремонт в условиях предприятия-изготовителя
НС датчика давления	- ток за пределами 10% от номинального диапазона ДД (обрыв или замыкание кабеля ДД) - неисправность ДД - неисправность ПП	- устранить неисправность кабеля - заменить ДД - ремонт в условиях предприятия-изготовителя
НС – тест ПП	- ПП переведён оператором в тестовый режим (с помощью программы АРМ) - неисправность ПП	- ПП автоматически вернётся в рабочий режим через 1 час - ремонт в условиях предприятия-изготовителя
НС – старт ПП	- включение и инициализация ПП в течение 5 – 10 сек. - неисправность ПП	- подождать 5 – 10 сек. - ремонт в условиях предприятия-изготовителя
НС контрольной суммы	- неисправность ПП	- ремонт в условиях предприятия-изготовителя
НС регистра управления	- неисправность ПП	- ремонт в условиях предприятия-изготовителя

Расшифровки 6-го символа НС, 7-го символа НС, 8-го символа НС приведены в приложении С.

При возникновении неисправностей обращаться в сервисную службу предприятия-изготовителя по адресам и телефонам, указанным в п. 10.1 или региональное представительство.

4 МАРКИРОВКА И ПЛОМБИРОВАНИЕ

4.1 Маркировка расходомера соответствует требованиям ГОСТ 26828 и сохраняется в течение всего срока службы расходомера при соблюдении условий эксплуатации.

4.2 На корпусе ПП нанесена аппликация, содержащая:

- наименование (тип) расходомера, модификация;
- наименование и товарный знак предприятия-изготовителя;
- знак утверждения типа;
- единый знак обращения продукции на рынке;
- специальный знак взрывобезопасности;
- заводской номер и дата изготовления (месяц, год);
- наибольшее избыточное рабочее давление газа;
- выходной сигнал;
- температура окружающего воздуха;
- степень защиты и маркировку взрывозащиты;
- версия ПО;
- ID

ВНИМАНИЕ! В соответствии с п.2.5 РТМ.311.001-90 ПП, изготовленные из коррозионно-стойких материалов (исполнения TFG-X-XX-XXX-XX-XXXX-XX-XX), окрашены в красный цвет. ПП, предназначенные для эксплуатации в средах, содержащих сероводород, дополнительно маркируются знаком «H₂S».

4.3 На корпусе РШ нанесена аппликация, содержащая:

- наименование (тип) расходомера;
- условное обозначение расходомера;
- заводской номер и дата изготовления;
- наименование и товарный знак предприятия-изготовителя, адрес;
- знак утверждения типа;
- единый знак обращения продукции на рынке;
- специальный знак взрывобезопасности;
- диапазон рабочих температур;
- степень защиты и маркировку взрывозащиты;
- значения искробезопасных электрических цепей
- версия ПО;
- ID

4.4 Пломбирование расходомера производится заводской пломбой в местах углубления под головки винтов в соответствии с приложениями Б и В.

5 ТРАНСПОРТИРОВАНИЕ

5.1 Общие требования к транспортированию расходомера должны соответствовать ГОСТ 15150.

5.2 Упакованный расходомер должен транспортироваться в закрытых транспортных средствах всеми видами транспорта, кроме морского, в том числе и воздушным, в отапливаемых герметизированных отсеках, в соответствии с правилами перевозок грузов, действующими на каждом виде транспорта.

5.3 Условия транспортирования в части воздействия климатических факторов должны соответствовать группе условий 5 (ОЖ4) по ГОСТ 15150 для крытых транспортных средств.

5.4 Условия транспортирования в части механических воздействий должны соответствовать группе N2 по ГОСТ 15150.

6 ХРАНЕНИЕ

6.1 Упакованный расходомер должен храниться в складских помещениях грузоотправителя и (или) грузополучателя, обеспечивающих сохранность расходомера от механических повреждений, загрязнения и воздействия агрессивных сред, в условиях хранения 3 по ГОСТ 15150.

6.2 Допускается хранение расходомера в транспортной таре до 6 месяцев. При хранении более 6 месяцев расходомер должен быть освобожден от транспортной тары и храниться в условиях хранения 1 по ГОСТ 15150. Общие требования к хранению расходомера в отапливаемом хранилище по ГОСТ 15150.

6.3 Эксплуатационная и товаросопроводительная документация вкладываются в полиэтиленовый пакет и укладываются в упаковочную тару.

7 УТИЛИЗАЦИЯ

7.1 Все материалы и комплектующие изделия, кроме аккумуляторной батареи (АКБ), использованные при изготовлении расходомера, как при эксплуатации в течение срока службы, так и по истечении ресурса, не представляют опасности для здоровья человека, производственных, складских помещений и окружающей среды.

7.2 Утилизация вышедших из строя составных частей расходомера может производиться любым доступным потребителю способом. Утилизация АКБ осуществляется специализированной организацией.

8 РЕСУРСЫ, СРОКИ СЛУЖБЫ РАСХОДОМЕРА

8.1 Средняя наработка на отказ - не менее 60 000 часов.

8.2 Полный срок службы - не менее - 12 лет.

8.3 Срок службы встроенной аккумуляторной батареи – 3 -5 лет.

8.4 Сохранение информации об измеряемых параметрах - за 365 последних суток.

8.5 Поддержание работоспособности расходомера при отключенном питании - не менее 8 часов.

8.6 Сохранение информации об измеряемых параметрах при отключенном питании расходомера - не менее 175 200 часов.

9 ГАРАНТИИ ИЗГОТОВИТЕЛЯ

9.1 Предприятие-изготовитель гарантирует соответствие расходомера требованиям ТУ в течение 12 месяцев от даты ввода расходомера в эксплуатацию, при соблюдении эксплуатирующей организацией условий эксплуатации, хранения, транспортирования и монтажа в соответствии с эксплуатационной документацией, но не более 18 месяцев от даты продажи.

9.2 В пределах гарантийного срока эксплуатации допускается хранение изделия в упаковке предприятия-изготовителя в соответствии с требованиями группы Л ГОСТ 15150 в течение не более 6 месяцев от даты продажи.

9.3 Предприятие-изготовитель несет гарантийные обязательства при выполнении следующих условий:

- не нарушены пломбы предприятия-изготовителя (регионального представителя) на расходомере, а составные части прибора не имеют внешних повреждений;
- монтажные, пуско-наладочные работы и техническое обслуживание выполнены НПО «Турбулентность-ДОН» или организацией, имеющей разрешение предприятия-изготовителя;
- наличие документа «Расходомер Turbo Flow TFG модификаций TFG-S и TFG-H ТУАС.407279.002 ПС» с отметкой ОТК изготовителя.

9.4 Гарантийное обслуживание осуществляется через организацию, осуществившую продажу и монтаж расходомера.

9.5 Предприятие-изготовитель не несет гарантийных обязательств в случае выхода из строя расходомера по причинам:

- не соблюдения п. 2.1. настоящего РЭ;
- в результате форс-мажорных обстоятельств, вызванных стихией или пожаром (в том числе: грозовой разряд, скачки напряжения по питающей сети 220В), а так же поломки ПП, связанной с присутствием в газопроводе инородных частиц.

ПРИЛОЖЕНИЕ А

Пример условного обозначения расходомера при его заказе и в документации другого изделия, где он применен

Расходомер Turbo Flow TFG-XX-XX-XXX-XX-XXXXX-XX-XX

Модификация _____

S или H

F – с прямым участком предприятия-изготовителя _____

Чувствительный элемент ПП _____

0 - стандартный (без корпуса)

K - корпусированный

Количество ПП _____

1, 2 или 3

Исполнение по DN: _____

00 - 50 .. 400 мм

01 - 400 .. 900 мм

02 - 900 .. 1400 мм

для TFG-H и TFG-HF - только 00 (25 .. 100 мм)

Исполнение по давлению рабочей среды _____

A - до 1,6 МПа

B - до 6,3 МПа

C - до 10 МПа

D - до 16 МПа

E - до 32 МПа

Исполнение по температуре рабочей среды _____

07 - интервал температуры от -60 до 70°C

10 - интервал температуры от -60 до 100°C

20 - интервал температуры от -60 до 200°C

30 - интервал температуры от -60 до 300°C

Исполнение ПП:

I / 0 - с индикатором/без индикатора _____

K / 0 - с клавиатурой/без клавиатуры (только для исполнений с индикатором) _____

T / 0 - с вынесенным измеряющим температуру чувствительным элементом /со _____

стандартным измеряющим температуру чувствительным элементом (только

для TFG-S)

V / 0 – с токовым выходом/без токового выхода _____

Материал изготовления ПП: _____

S – стандартное исполнение

K – коррозионностойкое исполнение

Точка установки зонда _____

E1 – 0,5D_BE2 – 0,121 D_B

Исполнение РШ:

S - стандартный РШ

P - только блок питания

K - специальное исполнение

S - стационарный

M - переносной

Пример: расходомер Turbo Flow TFG-H-02-00A-07-I0TVS-E1-SS – расходомер модификации TFG-H с некорпусированным чувствительным элементом с двумя преобразователями потока, DN измерительных трубопроводов 25..100 мм, давление рабочей среды - до 1,6 МПа, интервал температуры рабочей среды -60..+70 °С, преобразователь потока: с индикатором, без клавиатуры, с выносным измеряющим температуру чувствительным элементом; с токовым выходом; со стандартным исполнением по материалу изготовления ПП; с установкой в точку максимальной скорости потока; со стандартным расходомерным шкафом.

ПРИЛОЖЕНИЕ Б
Внешний вид блока ПП

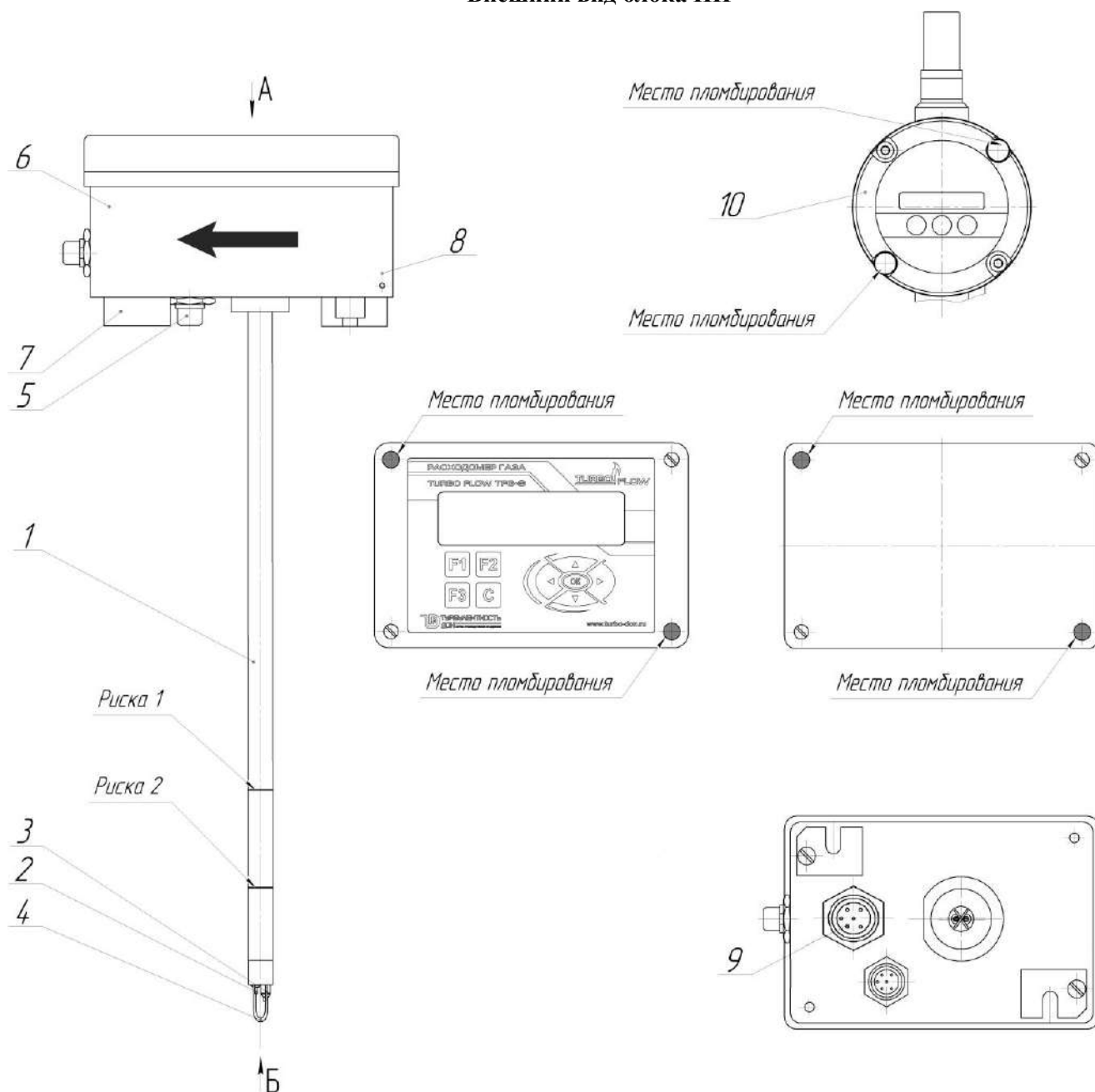


Рисунок Б.1 – Внешний вид блока ПП исполнения до 1,6 МПа

Поз.	Наименование	Кол.	Примечание
1	ПИП (металлический стержень с термосопроти-влениями)	1	
2	Термометр сопротивления	1	
3	Термоанемометр постоянной температуры	1	
4	Защитная скоба	1	
5	Разъем для подключения датчика давления	1	4-20 мА
6	Герметизированный корпус блока ПП	1	
7	Кронштейн для крепления блока ПП	2	
8	Место под пломбу Поставщика газа	1	
9	Системный разъем	1	для работы с Modbus
10	Датчик давления	1	

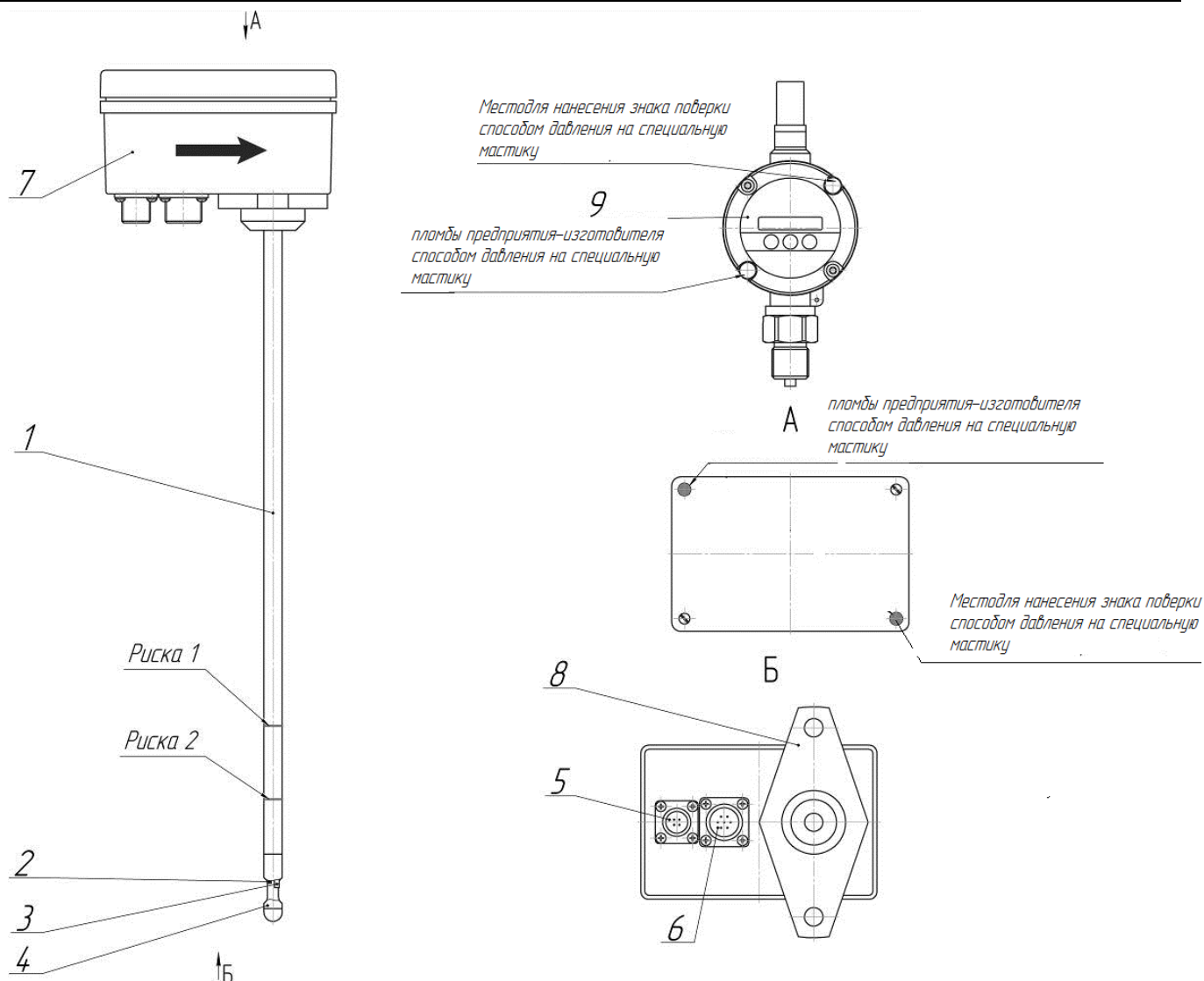


Рисунок Б.2 – Внешний вид блока ПП исполнения свыше 1,6 МПа

Поз.	Наименование	Кол.	Примечание
1	ППП (металлический стержень с термосопротивлениями)	1	
2	Термометр сопротивления	1	
3	Термоанемометр постоянной температуры	1	
4	Защитный кожух	1	
5	Технологический разъем	1	
6	Системный разъем	1	
7	Герметизированный корпус блока ПП	2	
8	Кронштейн для крепления блока ПП	1	
9	Датчик давления	1	

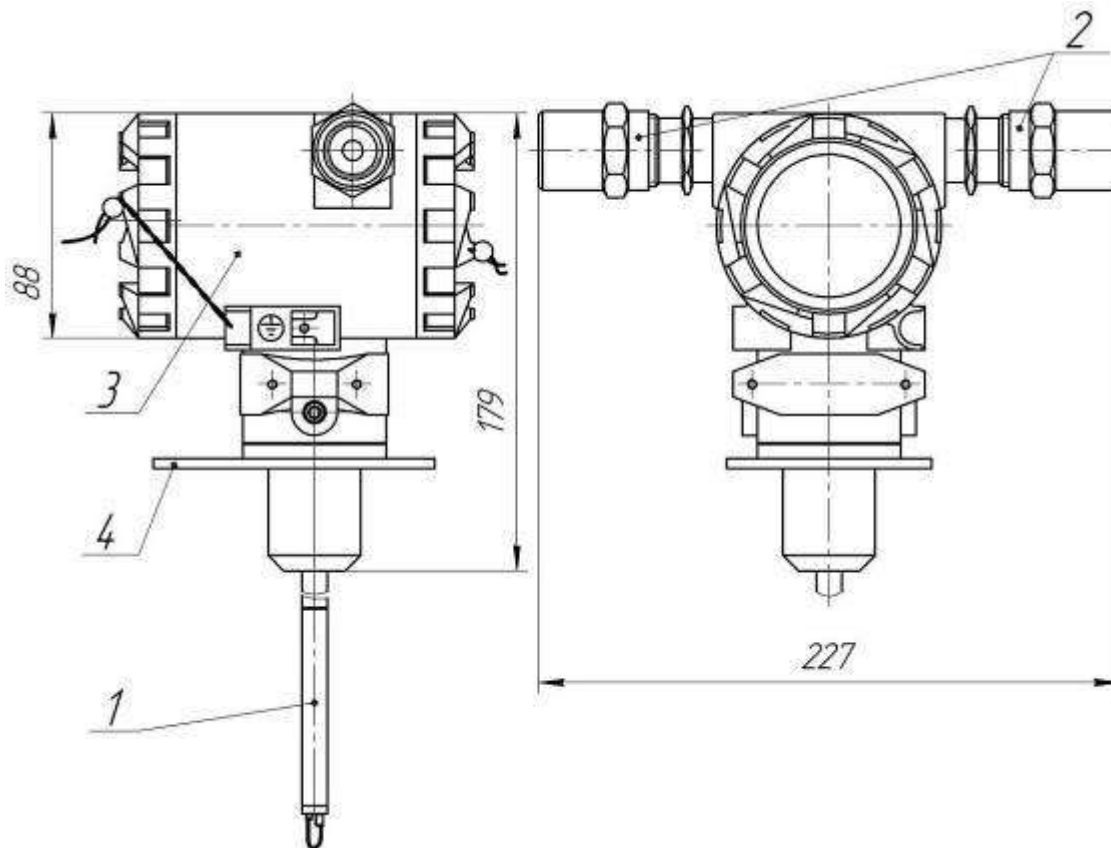


Рисунок Б.3 – Внешний вид блока ПП исполнения Ex d

Поз.	Наименование	Кол.
1	ППП (металлический стержень с термосопротивлениями)	1
2	Гермовводы для подключения РШ и датчика давления	2
3	Корпус ПП	1
4	Площадка для крепления ПП на трубопровод	1

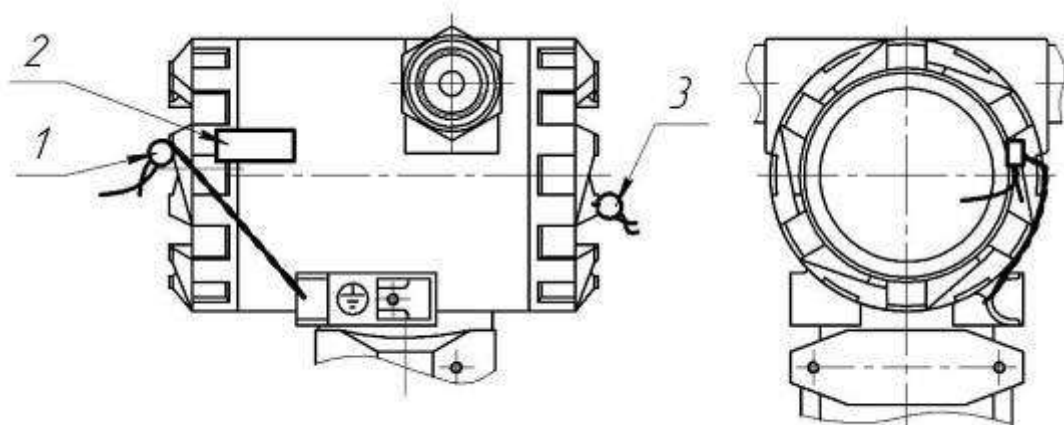


Рисунок Б.4 – Пломбирование блока ПП исполнения Ex d

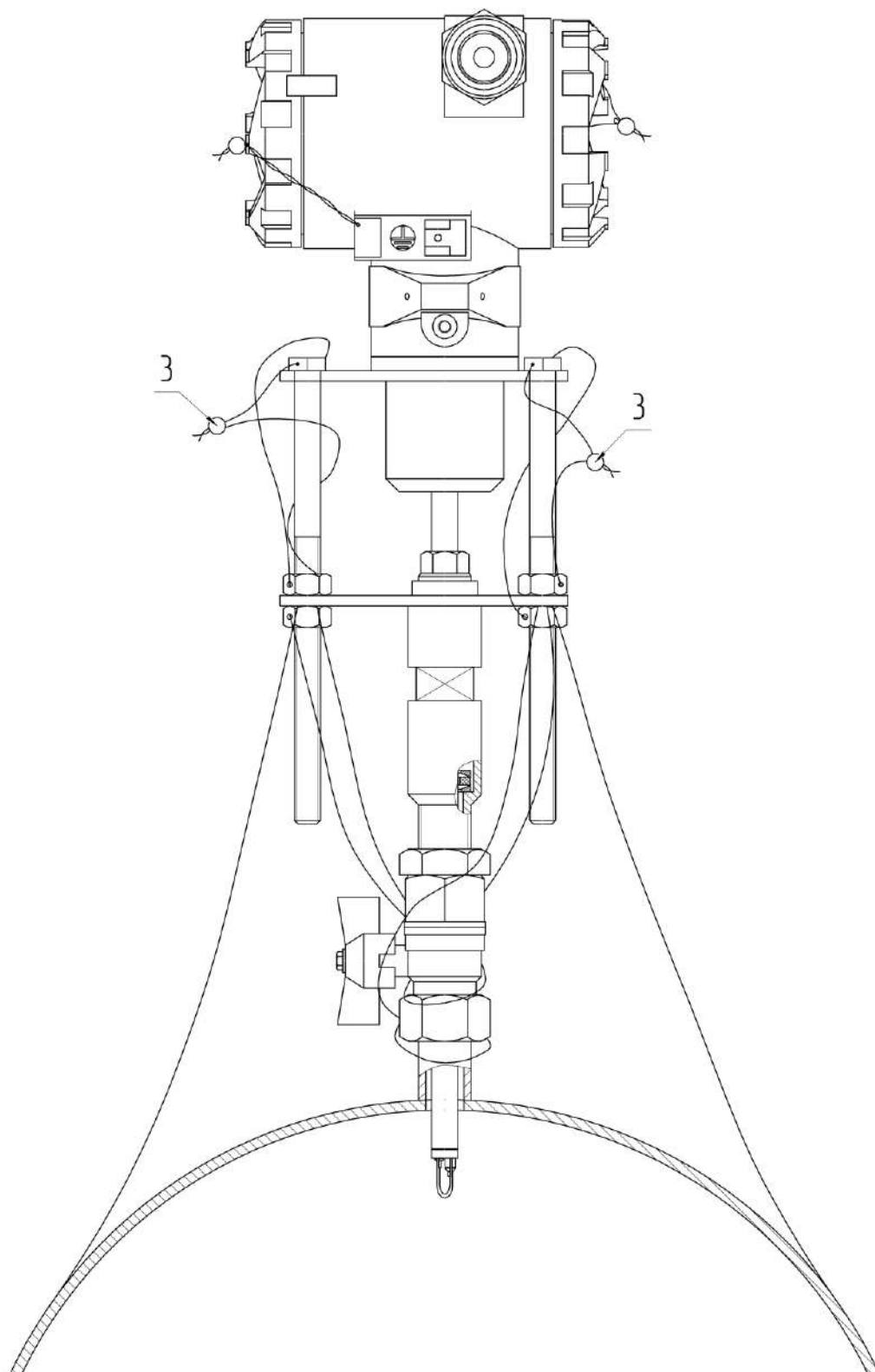


Рисунок Б.5 – Пломбирование блока ПП исполнения Ex d при монтаже

Поз.	Наименование	Кол.
1	Пломба свинцовая предприятия-изготовителя	1
2	Самоклеющаяся пломба из легкоразрушаемого материала предприятия-изготовителя	1
3	Пломба свинцовая монтажной организации	1

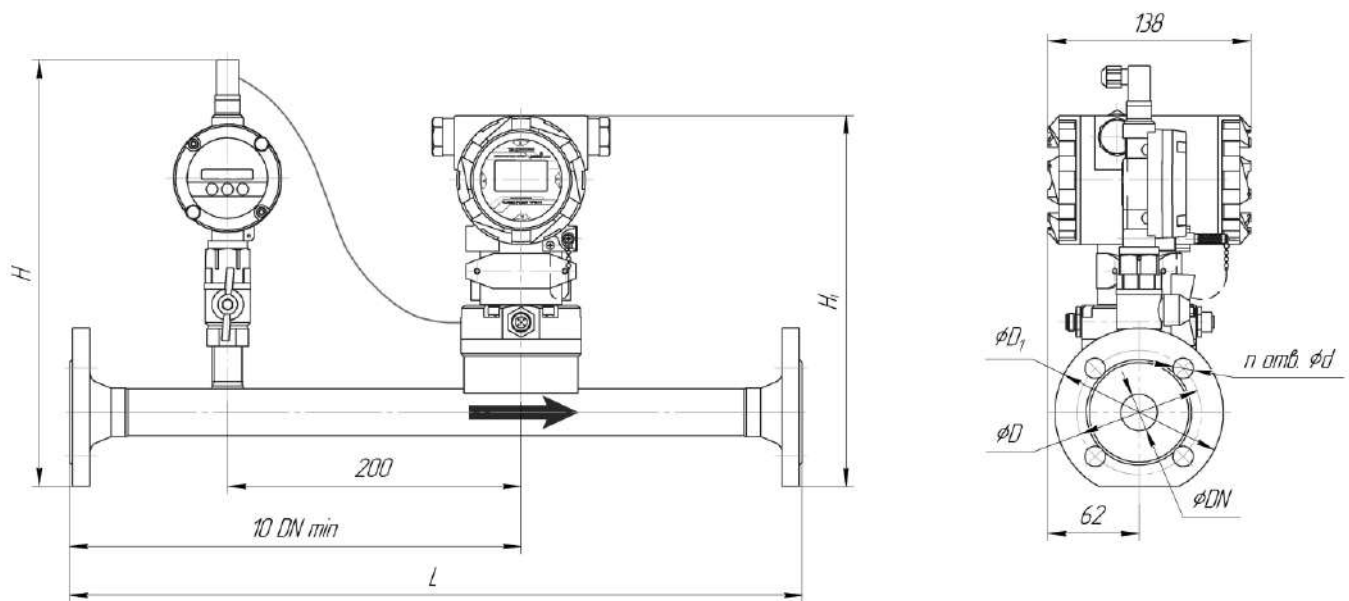
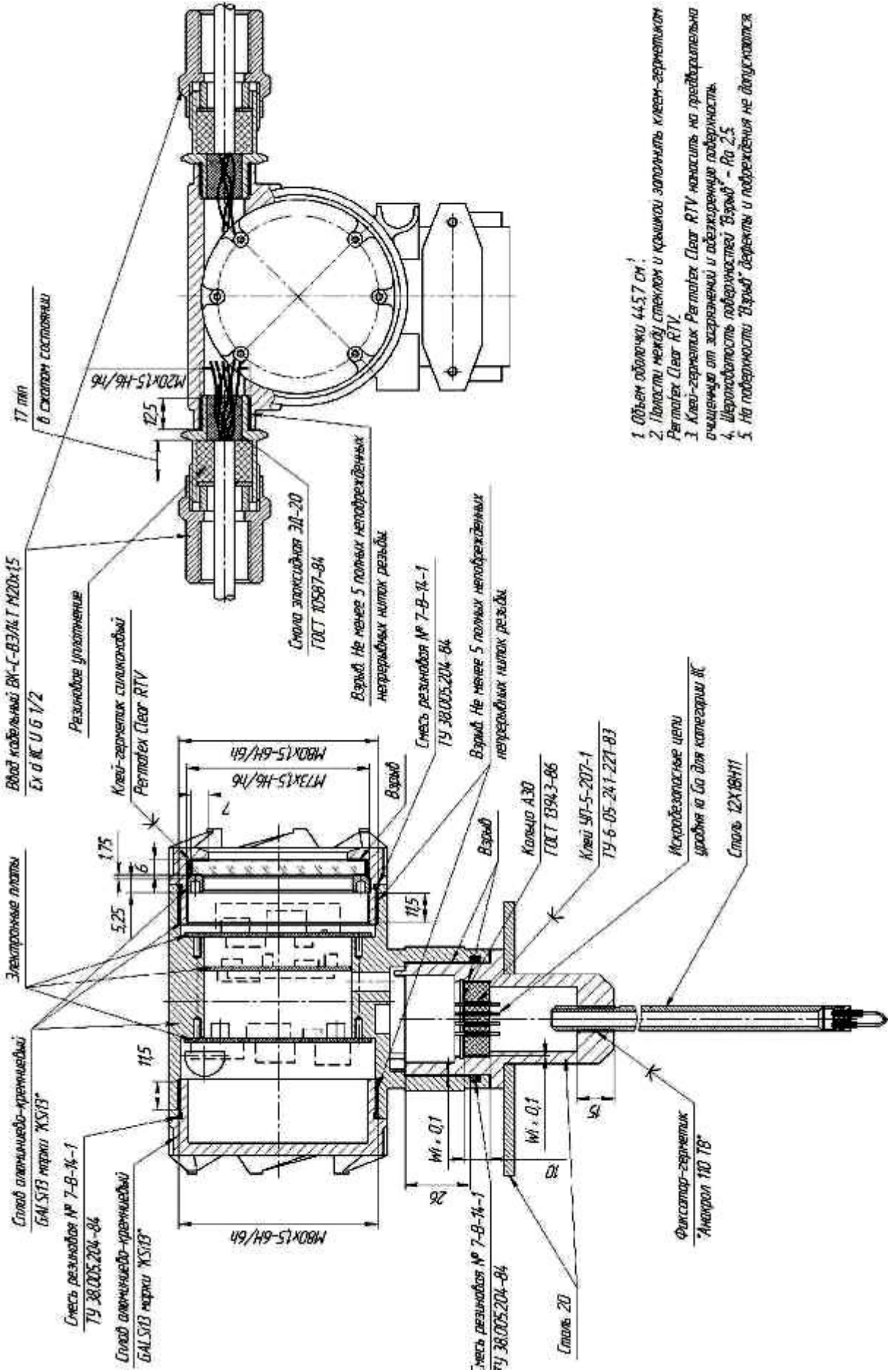


Рисунок Б.6 – Блок ПП с прямым участком предприятия-изготовителя

Таблица Б.6 – Основные размеры ПП с прямым участком предприятия-изготовителя

DN, мм	PN, МПа	L, мм	H, мм	H ₁ , мм	D ₁ , мм	D, мм	d, мм	n, отв	Масса, кг
25	1,6	500	290	255	115	85	14	4	6,5
25	6,3	500	300	265	135	100	18	4	9
32	1,6	600	300	265	135	100	18	4	10
32	6,3	600	380	290	150	110	22	4	12
40	1,6	750	310	275	145	110	18	4	11
40	6,3	750	325	285	165	125	22	4	14
50	1,6	900	325	285	160	125	18	4	14
50	6,3	900	345	305	175	135	22	4	17
65	1,6	1150	345	305	180	145	18	4	23
65	6,3	1150	355	315	200	160	22	8	26
80	1,6	1300	360	320	195	160	18	4	30
80	6,3	1300	365	325	210	170	22	8	35
100	1,6	1600	380	340	215	180	18	8	40
100	6,3	1600	395	355	250	200	26	8	52
100	10,0	1600	535	390	265	210	30	8	60



1. Объем обложки 4457 см³
2. Пласти между стеклом и крышкой запечатать клеем-герметиком Regiplex Slegar RTV
3. Клей-герметик Regiplex Slegar RTV наносить на предварительно очищенную от загрязнений и обезжиренную поверхность.
4. Шероховатость поверхности "Взрыв" - Ra 2.5
5. На поверхности "Взрыв" бортики и подрезания не допускаются

Рисунок Б.7 – Организация взрывозащиты ПП в исполнении Ex d

ПРИЛОЖЕНИЕ В
Внешний вид расходомерного шкафа

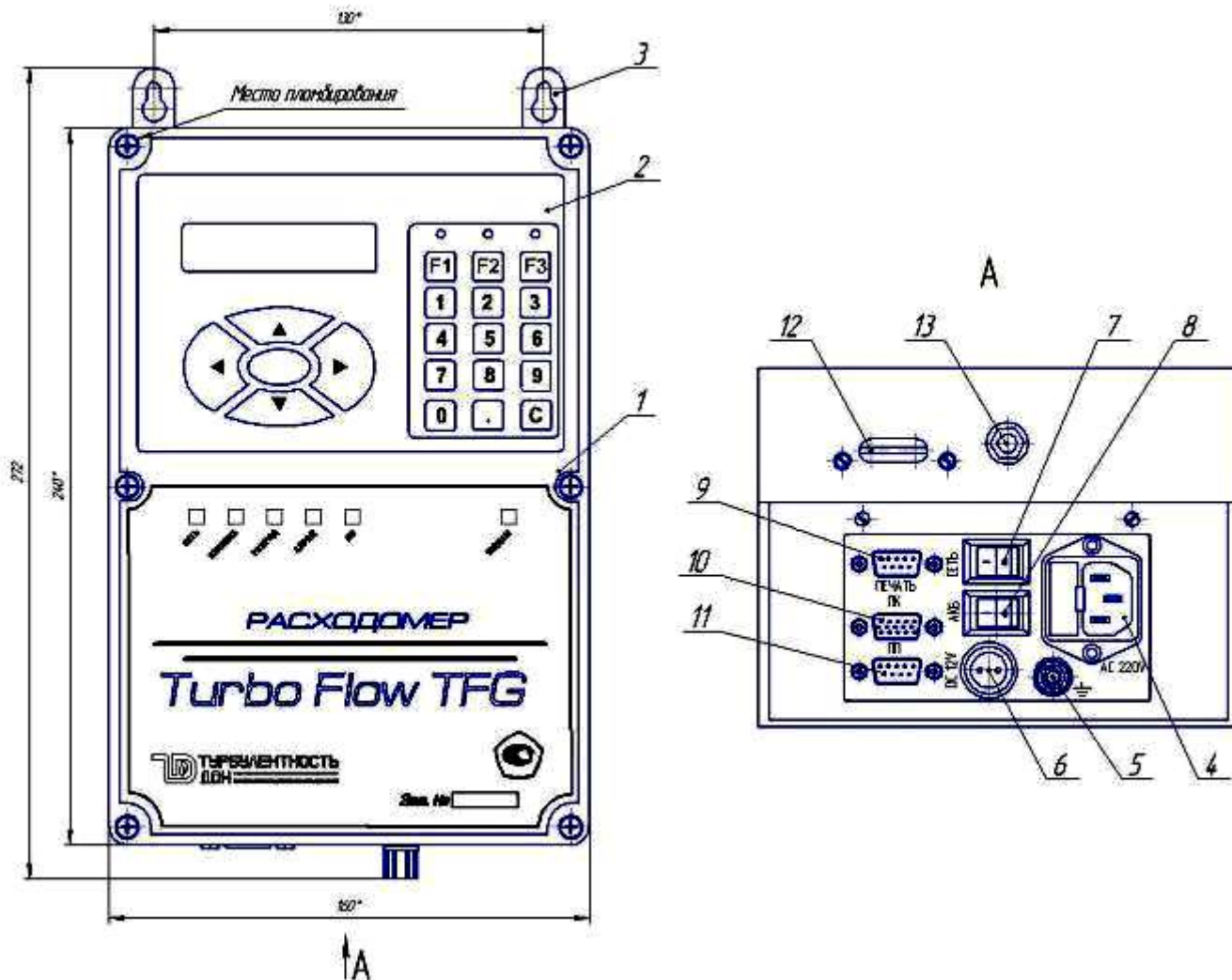


Рисунок В.1 – Внешний вид расходомерного шкафа (стационарное исполнение с одним ПП)

Поз.	Наименование	Кол.	Примечание
1	Корпус РШ	1	F2
2	Клавиатура	1	
3	Петля	2	
4	Разъем для подключения питания 220 В	1	
5	Клемма заземления	1	
6	Разъем питания 12 В	1	
7	Выключатель питания 220 В	1	
8	Выключатель питания 12 В	1	
9	Разъем для подключения принтера	1	
10	Разъем для подключения ПК или АСУ	1	
11	Разъем для подключения ПП	1	
12	Разъем для sim-карты	1	
13	Разъем для подключения GSM антенны	1	

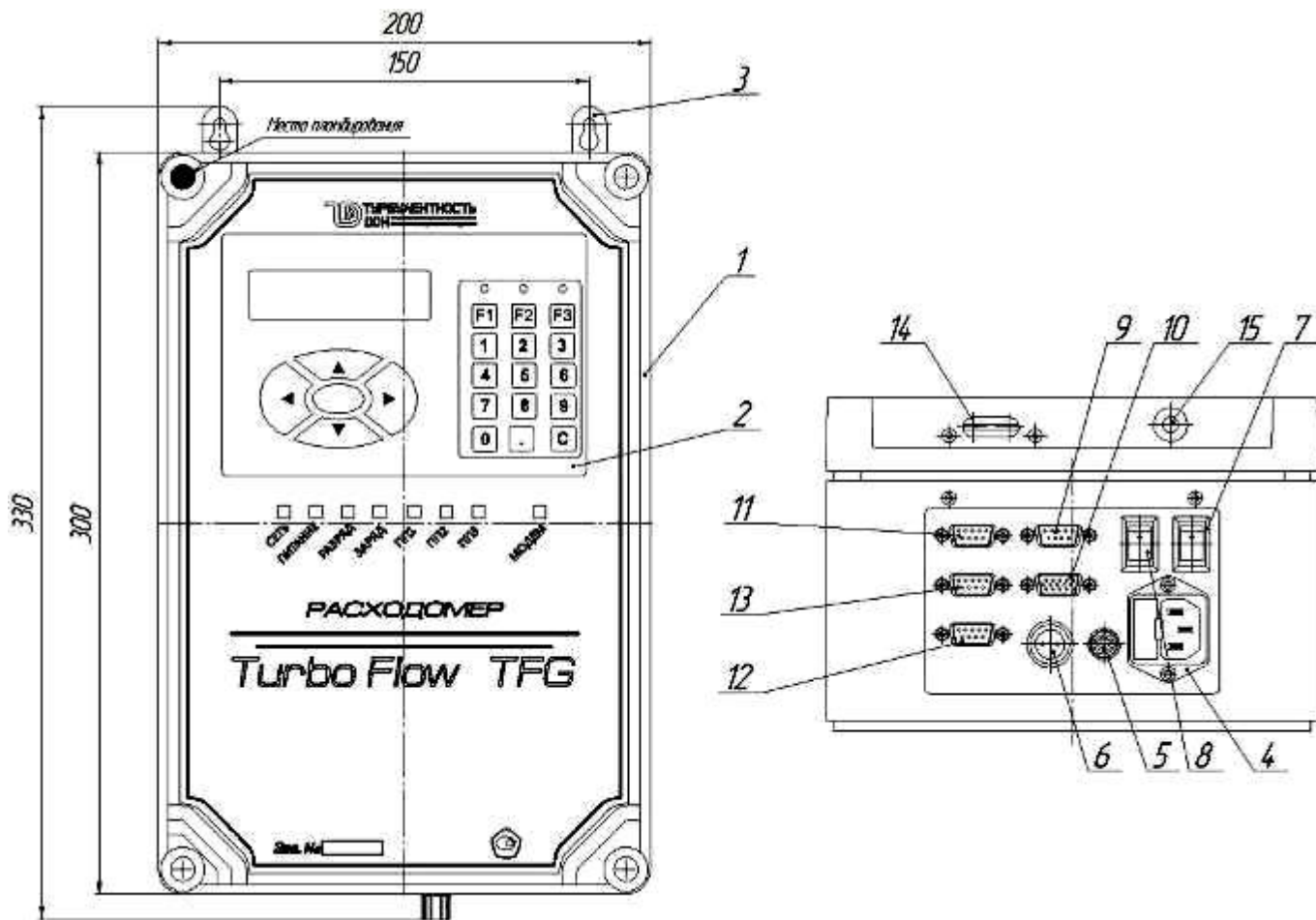


Рисунок В.2 – Внешний вид расходомерного шкафа (стационарное исполнение с тремя ПП)

Поз.	Наименование	Кол.	Примечание
1	Корпус РШ	1	F2
2	Клавиатура	1	
3	Петля	2	
4	Разъем для подключения питания 220 В	1	
5	Клемма заземления	1	
6	Разъем питания 12 В	1	
7	Выключатель питания 220 В	1	
8	Выключатель питания 12 В	1	
9	Разъем для подключения принтера	1	
10	Разъем для подключения ПК или АСУ	1	
11	Разъем для подключения ПП	1	Токовый выход
12	Разъем для подключения ПП	1	
13	Разъем для подключения ПП	1	
14	Разъем для sim-карты	1	
15	Разъем для подключения GSM антенны	1	

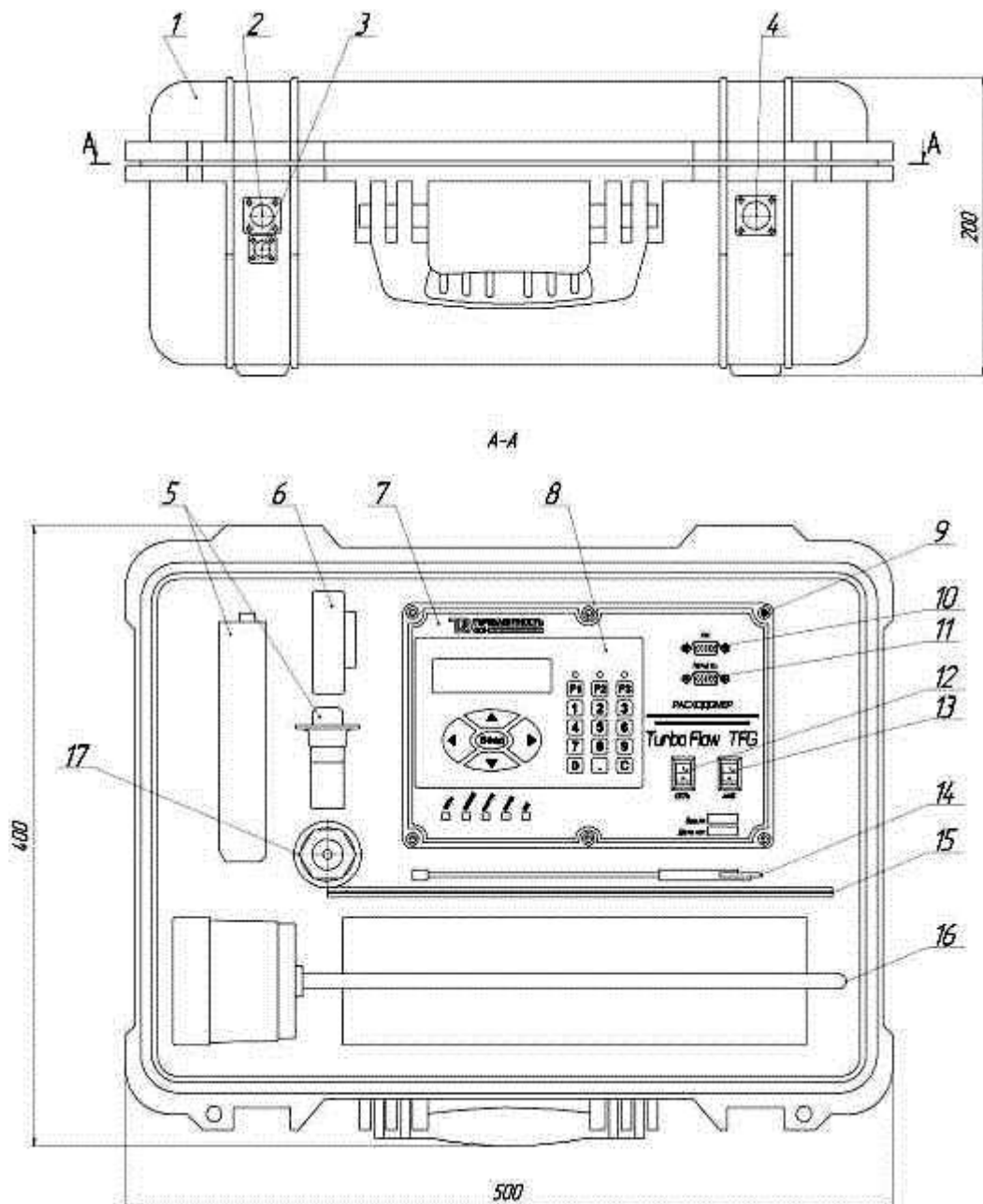
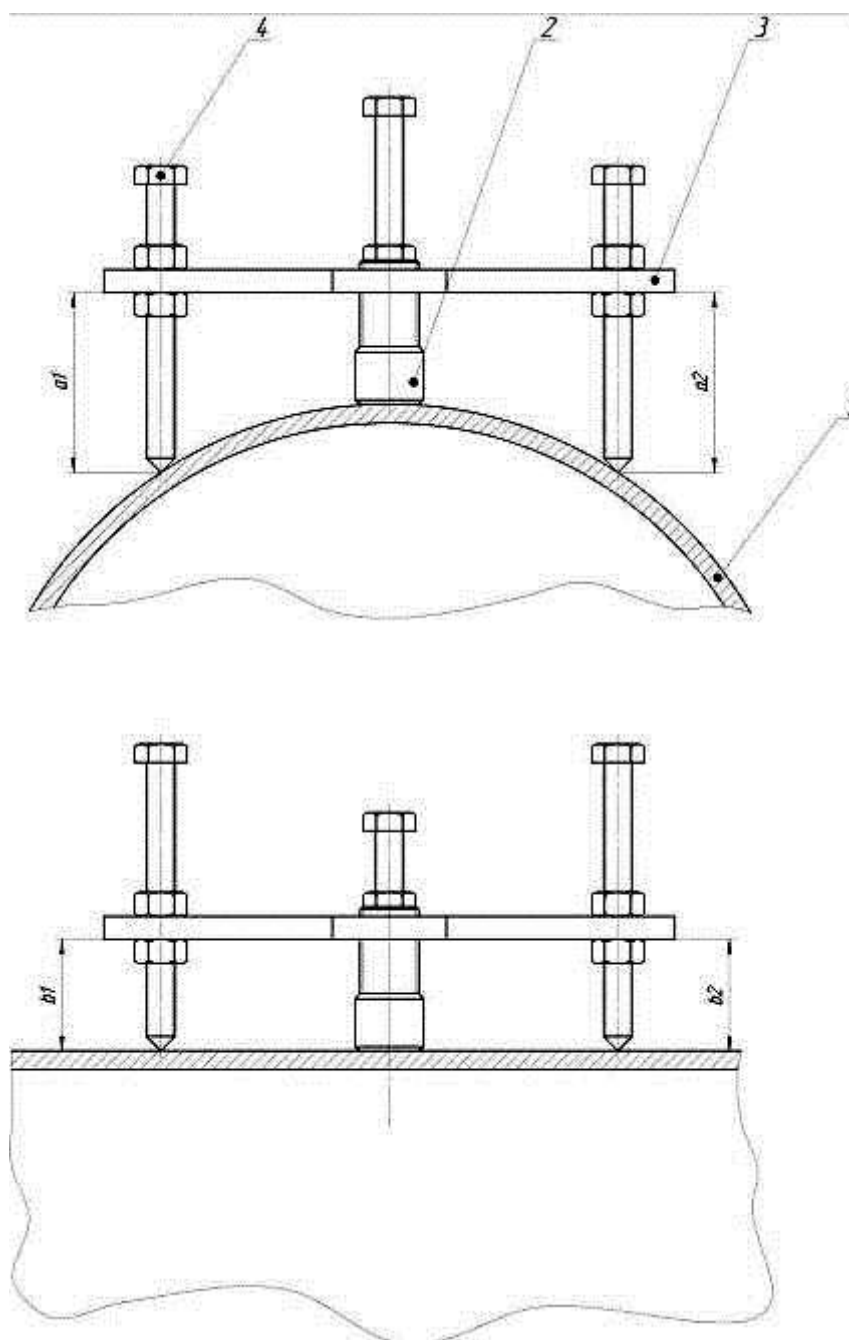


Рисунок В.3 – Внешний вид расходомерного шкафа (переносное исполнение)

Поз	Наименование	Кол	Примечание
1	Кейс	1	
2	Разъём 220 В	1	
3	Разъём 12 В	1	
4	Разъём ГПГ	1	
5	Толщиномер	1	
6	Рулетка	1	
7	Расходомерный шкаф	1	
8	Клавиатура	1	
9	Место опломбирования	1	
10	Розетка ПК	1	
11	Розетка принтера	1	
12	Переключатель питания	1	
13	Переключатель АКБ	1	
14	Штангенциркуль	1	
15	Линейка	1	
16	Первичный преобразователь	1	
17	Датчик давления	1	

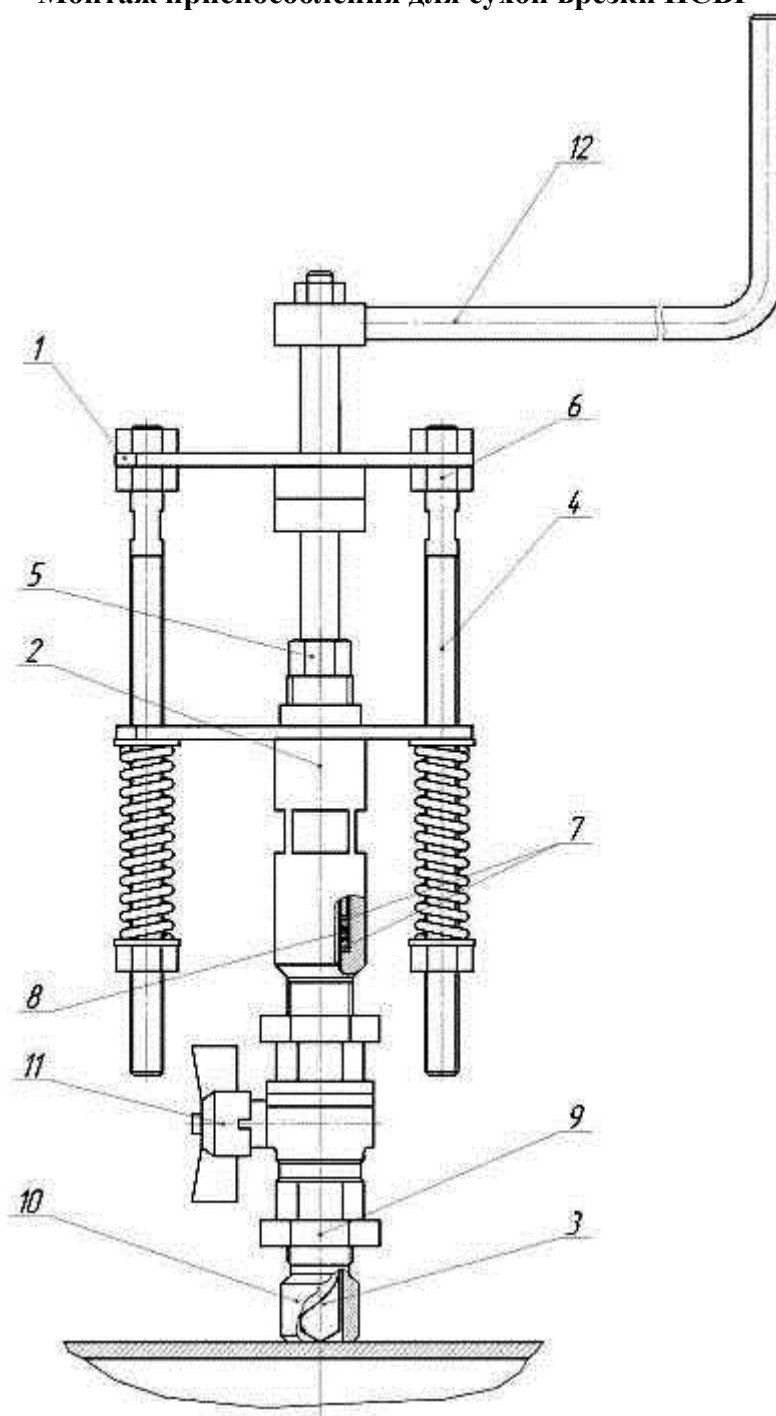
ПРИЛОЖЕНИЕ Г
Использование рейки КБА.9.000.000



Поз.	Наименование	Кол.	Примечание
1	Трубопровод	1	
2	Нижний патрубок	1	
3	Рейка КБА.9.000.000	1	
4	Контрольные (установочные) винты	4	

Примечание: $a_1 = a_2$ и $b_1 = b_2$

ПРИЛОЖЕНИЕ Д
Монтаж приспособления для сухой врезки ПСВГ



Поз.	Наименование	Кол.	Примечание
1	Площадка	1	
2	Площадка универсальная	1	
3	Сверло	1	
4	Шпилька М10	2	
5	Втулка латунная	1	
6	Гайка М10	4	
7	Уплотнение (металл.)	2	
8	Уплотнение (полиуритан.)	1	
9	Контргайка М15	2	
10	Патрубок	1	
11	Кран шаровой	1	
12	Рычаг	1	
13	Пружина	2	

ПРИЛОЖЕНИЕ Е
Конструкция ввода ПП

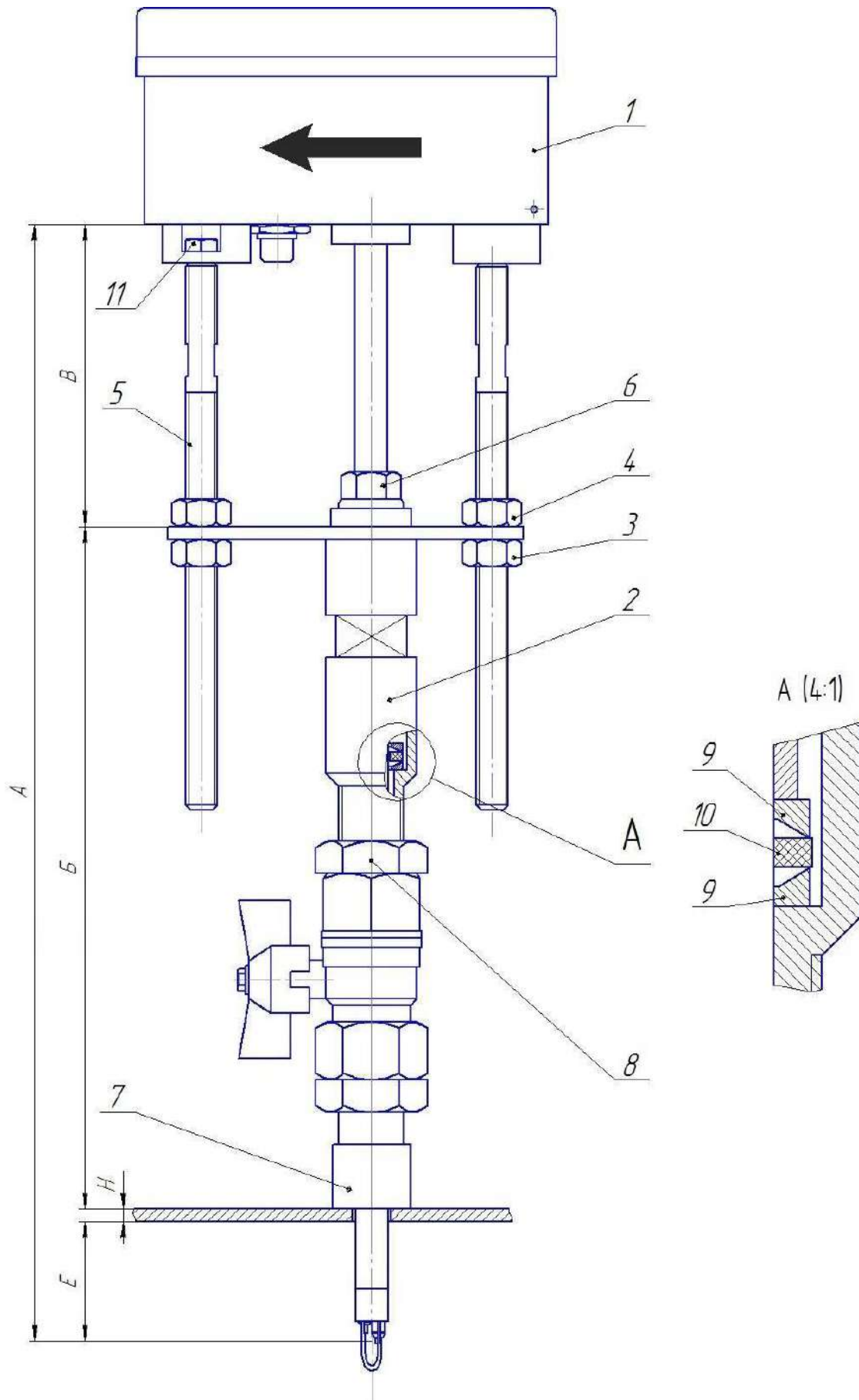


Рисунок Е.1 – Конструкция ввода ПП исполнения до 1,6 МПа

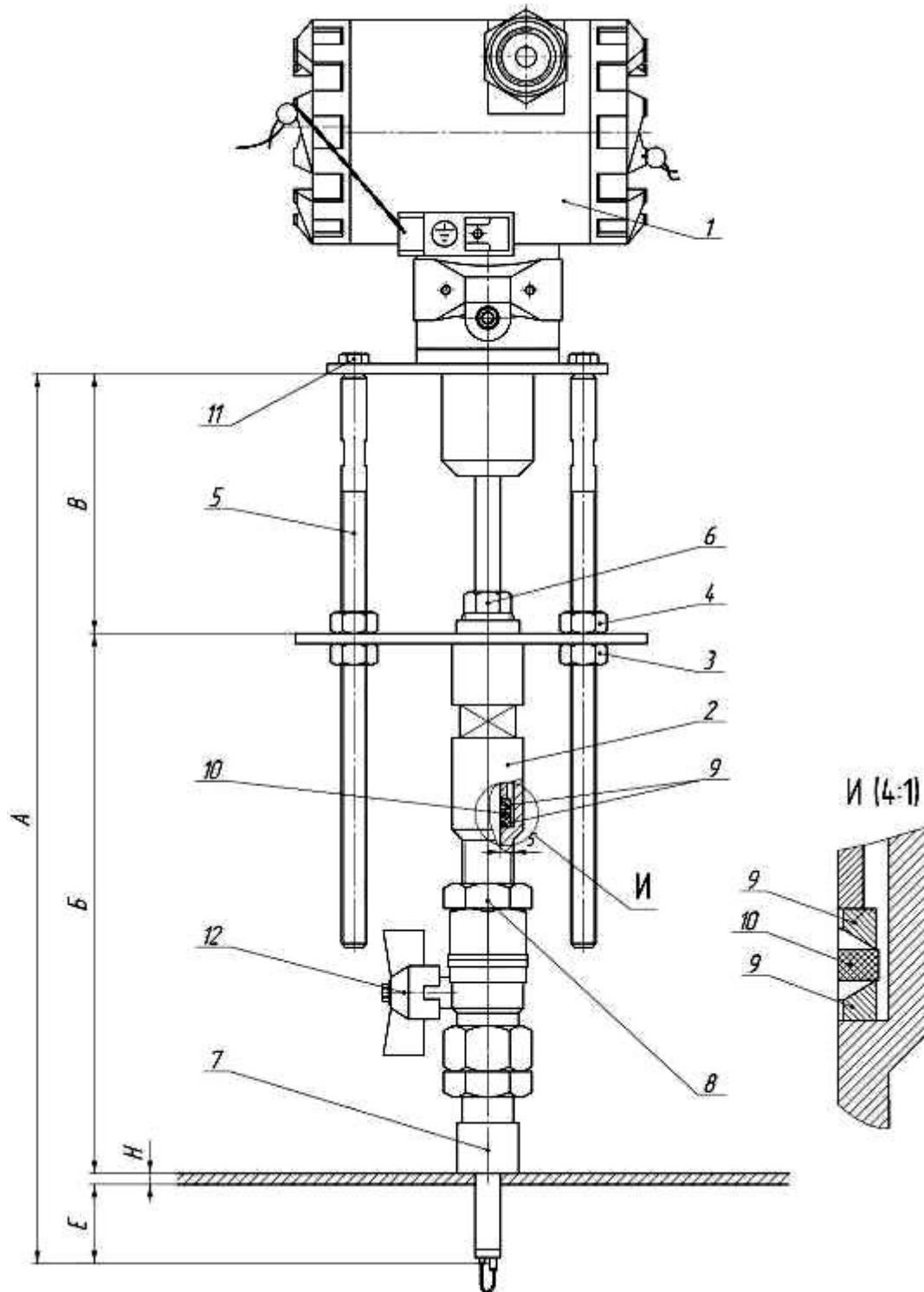


Рисунок Е.2 – Конструкция ввода ПП исполнения Ех d

Поз.	Наименование	Кол.	Примечание
1	Преобразователь потока	1	
2	Площадка с втулкой	1	
3	Гайка М10	2	
4	Гайка М10-22А-Ц	2	
5	Шпилька М10	2	
6	Втулка латунная	1	
7	Патрубок	1	
8	Контргайка М15	2	
9	Уплотнение (металл.)	2	
10	Уплотнение (полиуретан.)	1	
11	Винт М6	2	
12	Кран шаровой	1	

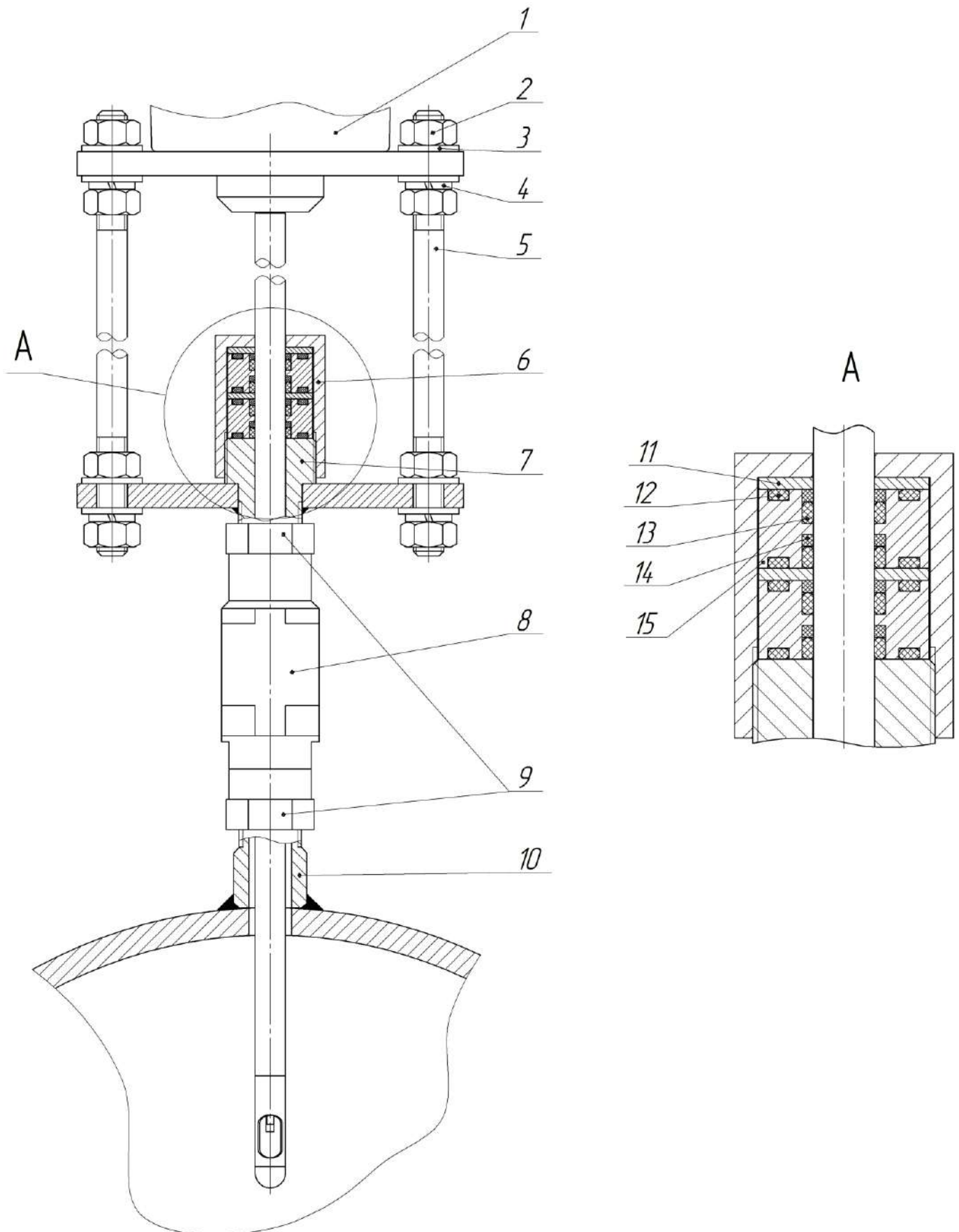


Рисунок Е.3 – Конструкция ввода ПП исполнения свыше 1,6 МПа

Поз.	Наименование	Кол.	Примечание
1	Преобразователь потока	1	
2	Гайка М10	8	
3	Шайба плоская	8	
4	Шайба-гровер	8	
5	Шпилька М10	2	
6	Гайка накидная	1	
7	Площадка с втулкой	1	
8	Кран шаровой	1	
9	Контргайка 15	2	
10	Патрубок	1	
11	Шайба промежуточная	2	
12	Кольцо 021-025-25	4	
13	Кольцо 010-014-25	4	
14	Кольцо защитное	4	
15	Втулка-уплотнение штока	2	

ПРИЛОЖЕНИЕ Ж
Монтаж ПП на трубопровод исполнения TFG-S

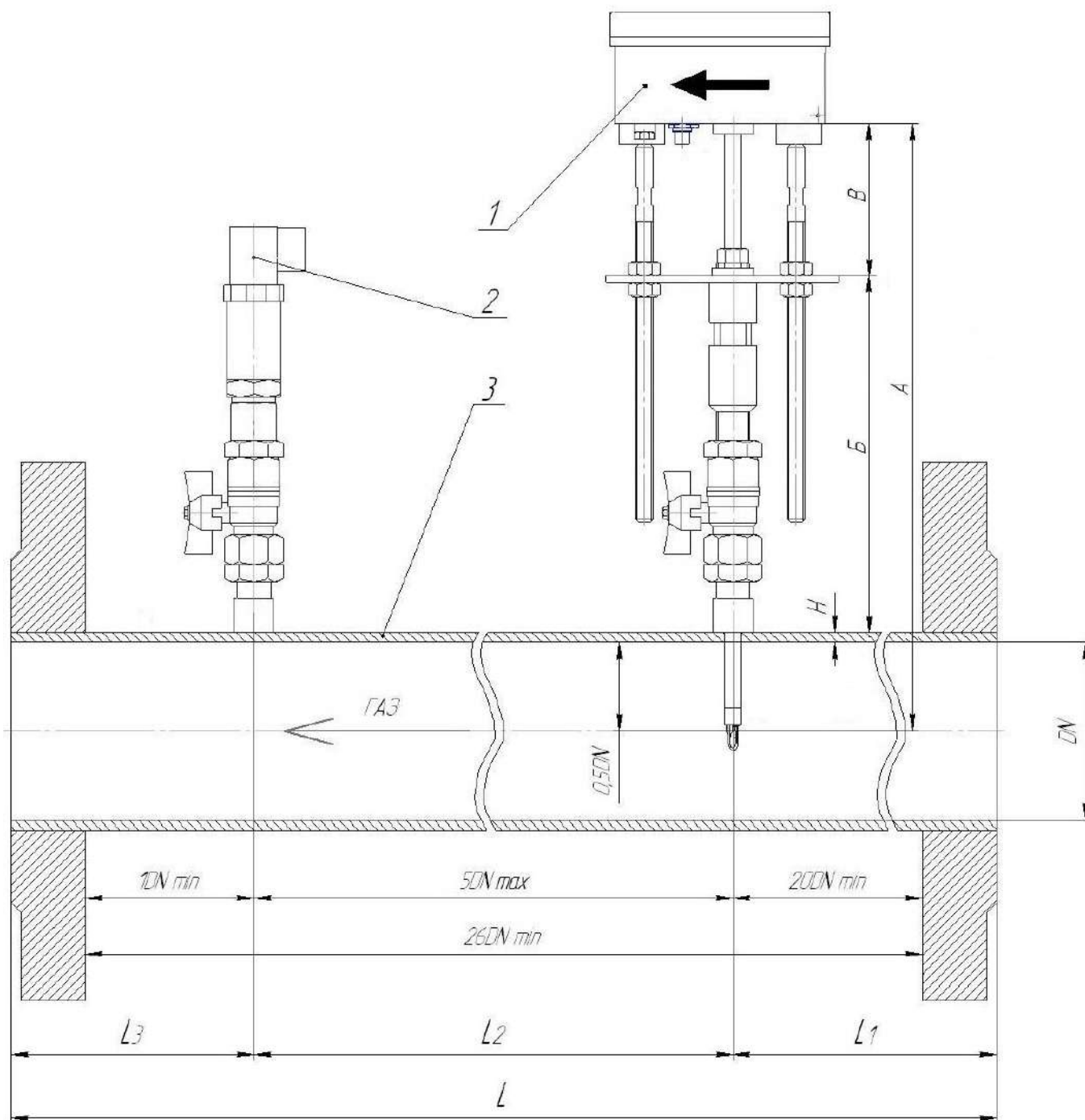


Рисунок Ж.1 – Монтаж ПП на трубопровод
 исполнения TFG-S-XX-XXX-XX-XXXX-XX-XX, трубопровод DN50 и DN65

DN – диаметр условный (номинальный диаметр) трубопровода

Размеры калиброванных участков трубопровода:

	L1	L2	L3	L
DN 50	1070	300	130	1500
DN 65	1350	300	150	1800

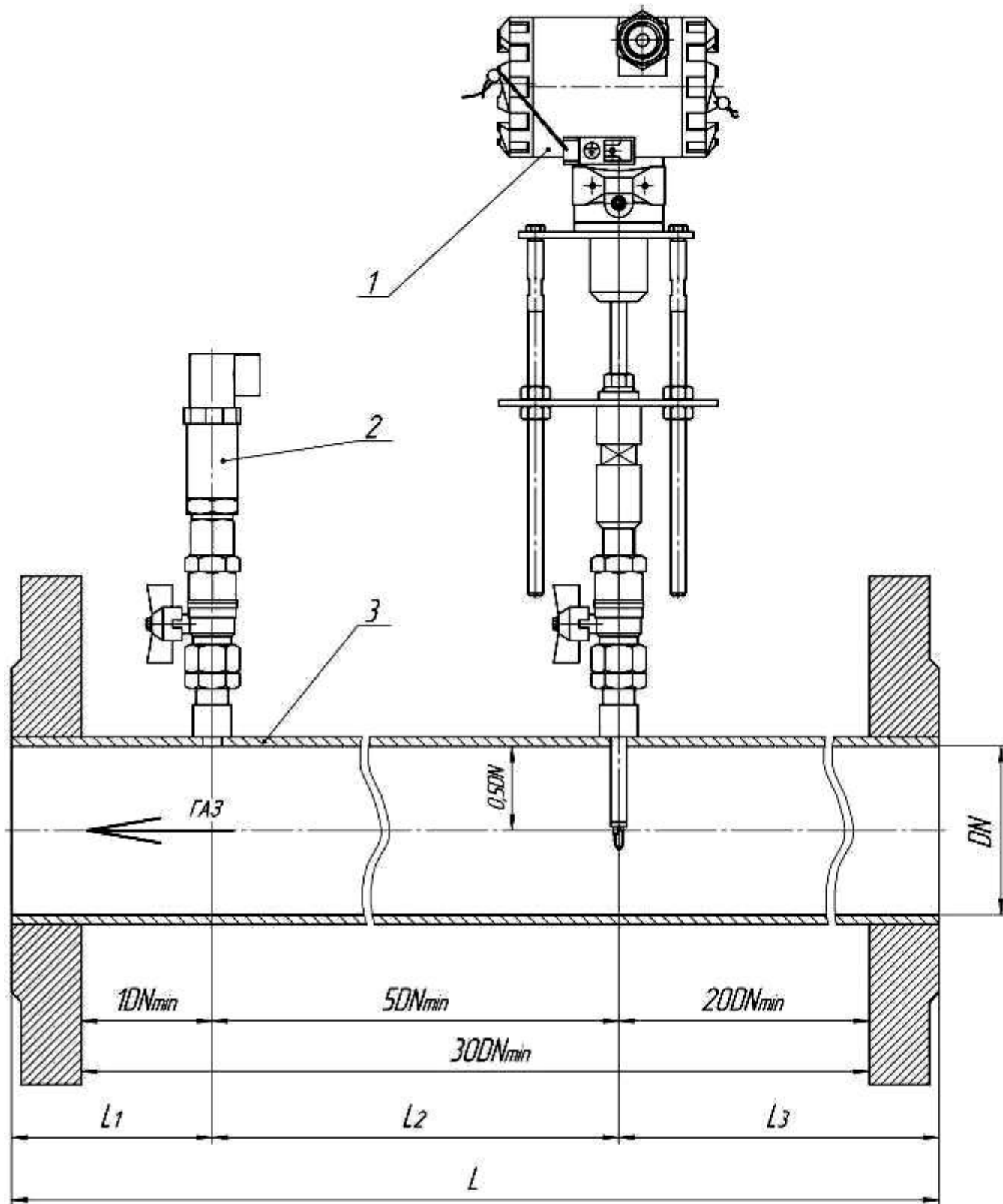


Рисунок Ж.2 – Монтаж ПП на трубопровод
 исполнения Ex d TFG-S-XX-XXX-XX-XXXX-XX-XX, трубопровод DN50 и DN65

Размеры калиброванных участков трубопровода:

	L1	L2	L3	L
DN 50	130	300	1070	1500
DN 65	150	300	1350	1800

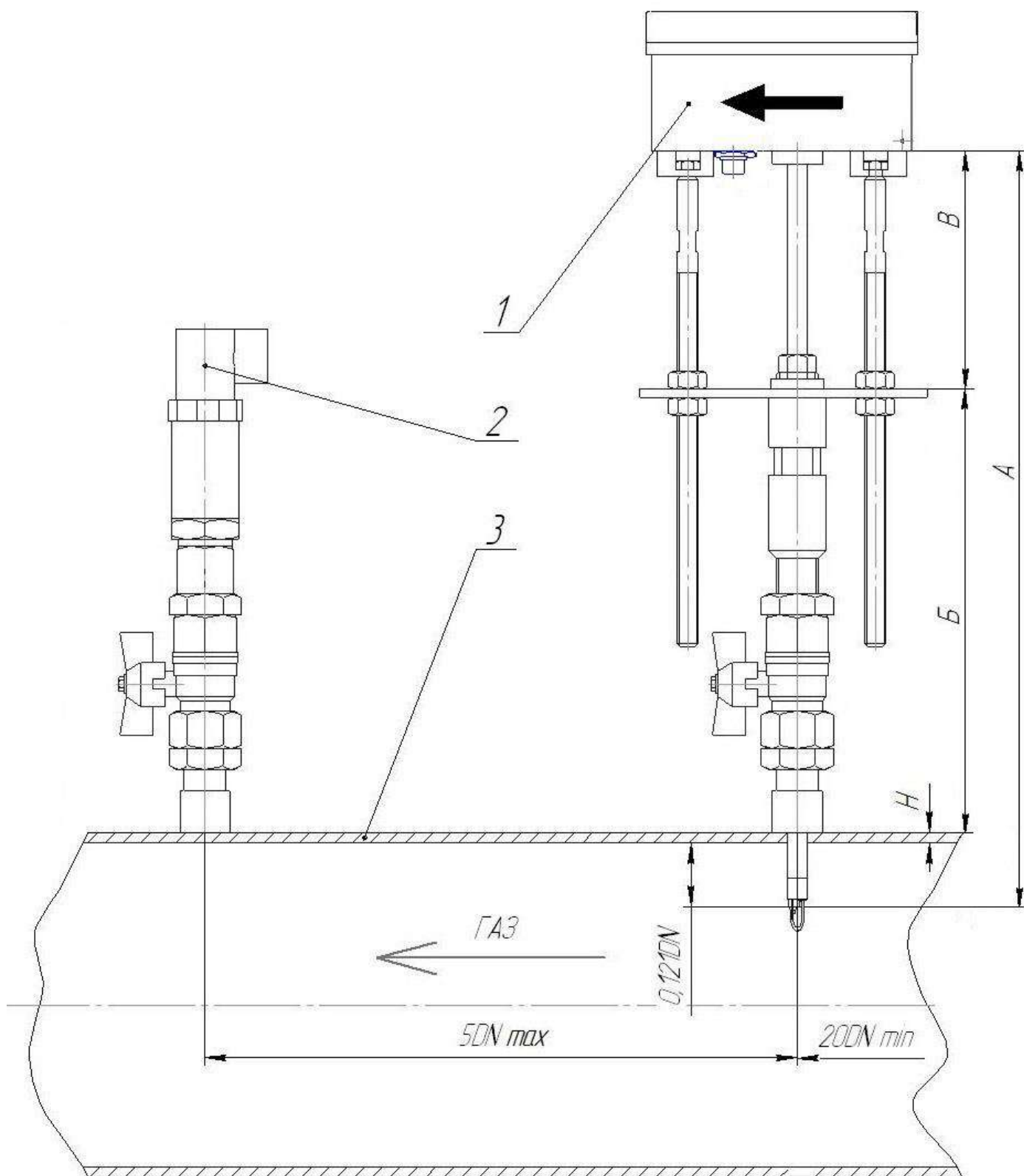
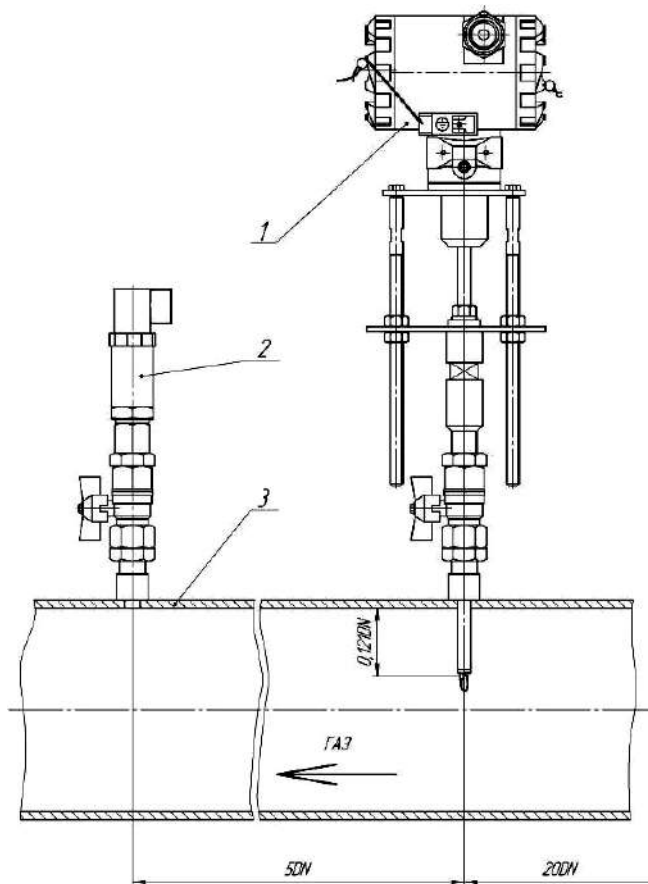
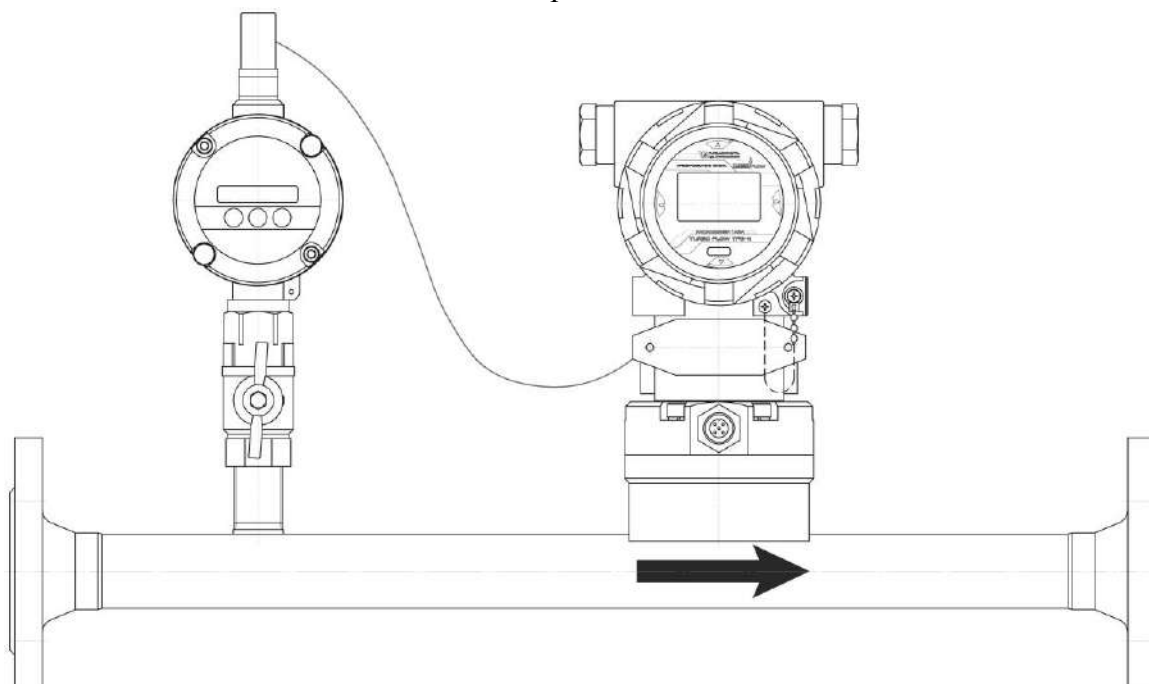


Рисунок Ж.3 – Монтаж ПП на трубопровод
исполнения TFG-S-XX-XXX-XX-XXXX-XX-XX

Поз.	Наименование	Кол.	Примечание
1	Преобразователь потока	1	
2	Датчик давления	1	
3	Трубопровод	1	



Вариант 1



Вариант 2

(с использованием измерительного участка предприятия-изготовителя)

Рисунок Ж.4 – Монтаж ПП на трубопровод
исполнения Ex d TFG-S-XX-XXX-XX-XXXX-XX-XX

Поз.	Наименование	Кол.	Примечание
1	Преобразователь потока	1	
2	Датчик давления	1	
3	Трубопровод	1	

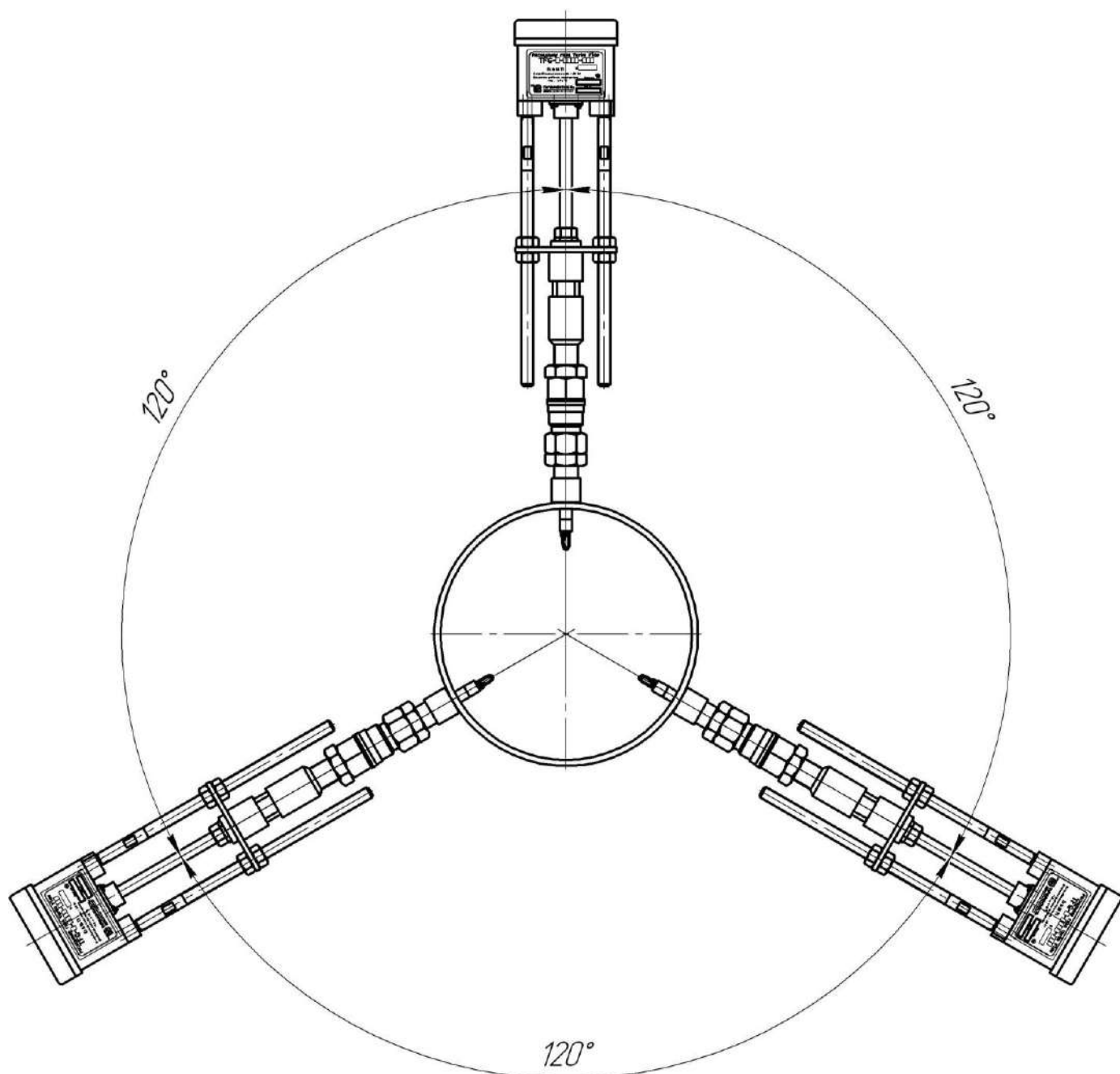


Рисунок Ж.5 – Монтаж трех ПП на трубопровод

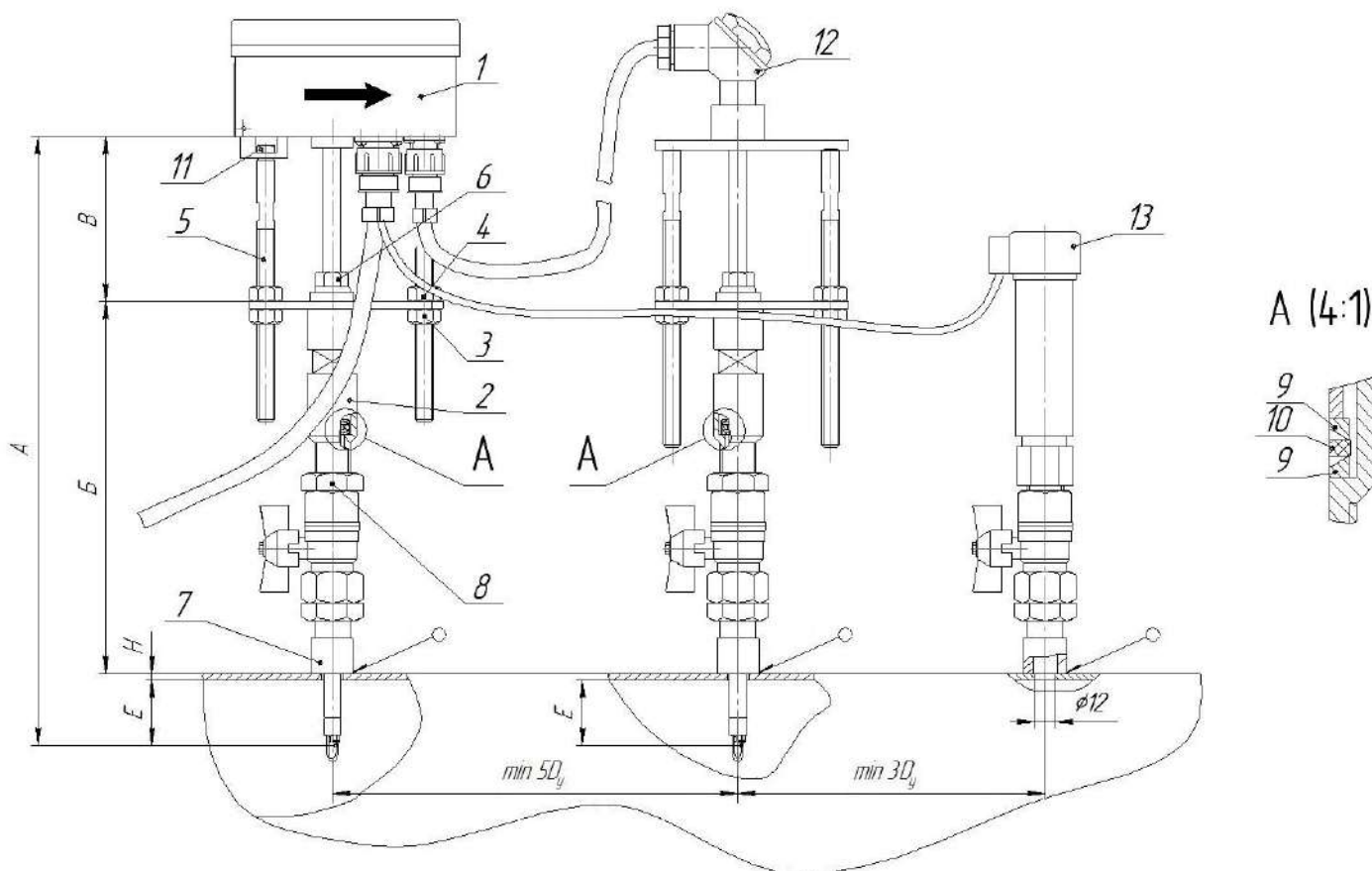


Рисунок Ж.6 – Монтаж выносного измерителя температуры

Поз.	Наименование	Кол.	Примечание
1	Преобразователь потока	1	
2	Площадка с втулкой	1	
3	Гайка М10	2	
4	Гайка М10-22А-Ц	2	
5	Шпилька М10	2	
6	Втулка латунная	1	
7	Патрубок	1	
8	Контргайка М15	2	
9	Уплотнение (металл.)	2	
10	Уплотнение (полиуретан.)	1	
11	Винт М6	2	
12	Термометр*	1	
13	Датчик избыточного давления	1	

* – глубина монтажа термометра соответствует глубине монтажа стержня ПШ.

ПРИЛОЖЕНИЕ К
Монтаж ПП на трубопровод исполнения TFG-H

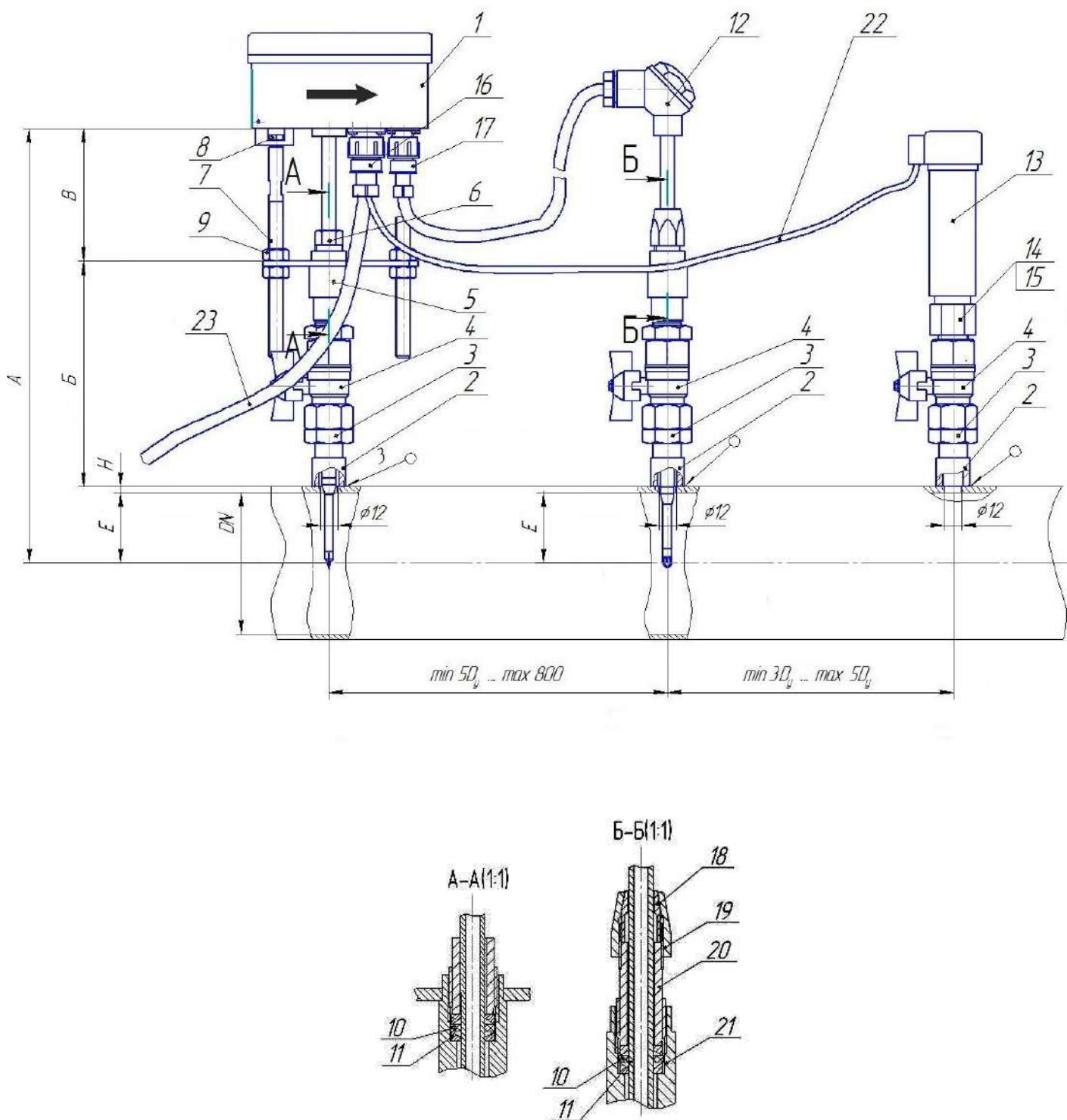
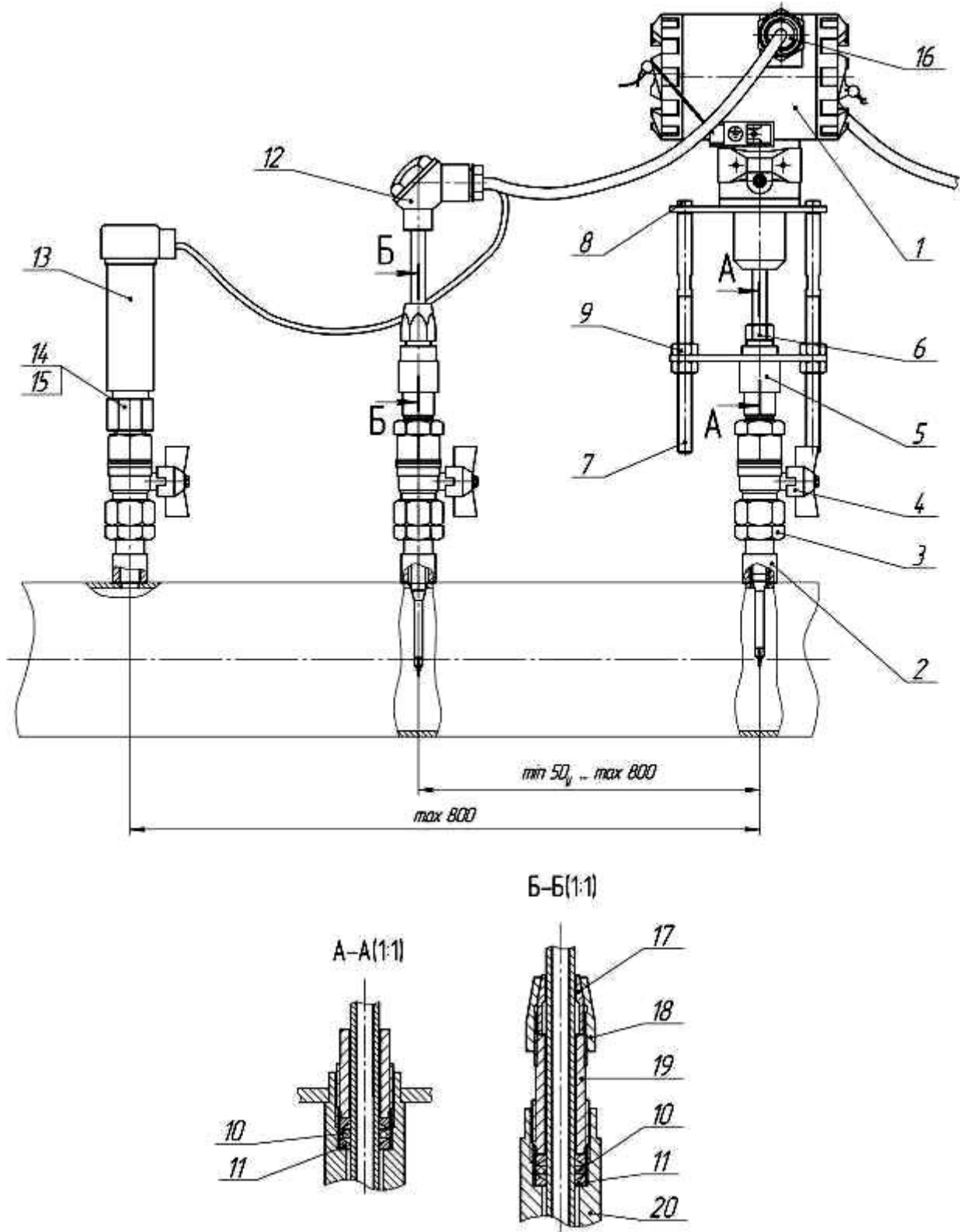


Рисунок К.1 –Монтаж ПП на трубопровод
 исполнения TFG-H-XX-XXX-XX-XXXX-XX-XX

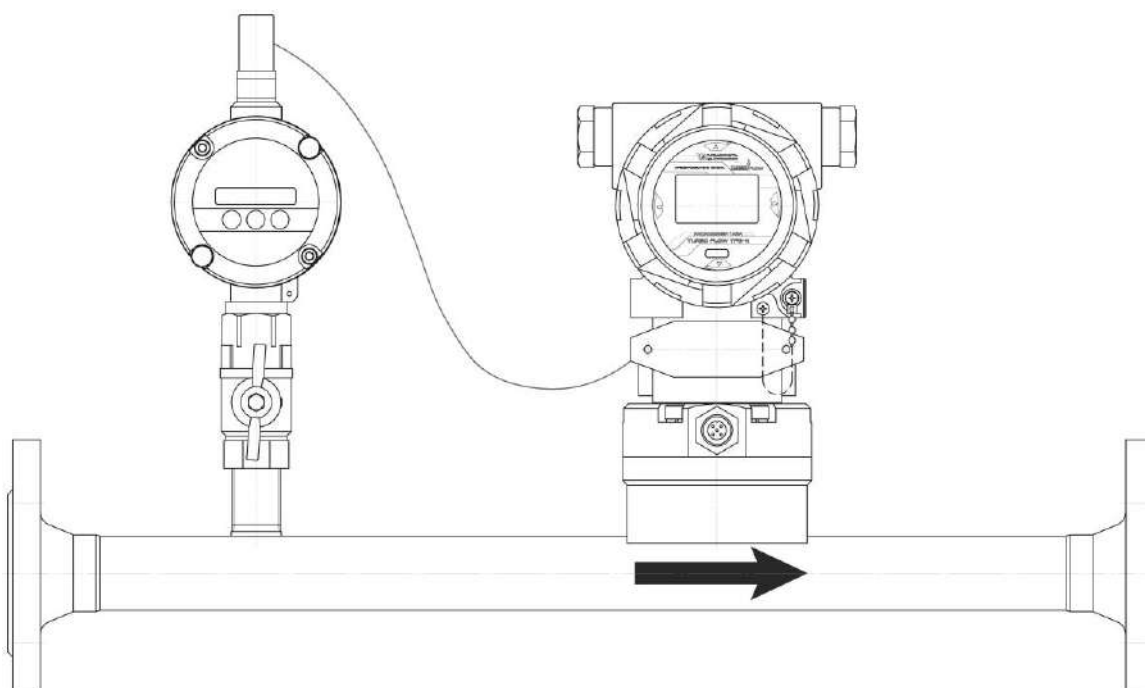
Поз.	Наименование	Кол.	Примечание
1	Преобразователь потока	1	
2	Патрубок нижний	3	
3	Контргайка 15 ГОСТ 8961-75	6	
4	Кран шаровый DN 15 муфта по ГОСТ 6527-68	3	
5	Платформа	1	
6	Втулка преобразователя	1	
7	Шпилька	2	
8	Болт М6-6g 20.016 ГОСТ 7805-70	2	
9	Гайка М10-7Н.016 ГОСТ 5915-70	4	
10	Шайба уплотнительная	1	
11	Шайба коническая	2	
12	Термометр	1	
13	Датчик избыточного давления ДИ-415-Ех-8ХХ8	1	
14	Переходник	1	
15	Шайба	1	
16	Разъем 2РМ18КПН7Г1В1	3	
17	Разъем 2РМ14КПН4Г1В1	3	
18	Цанга	1	
19	Гайка прижимная	1	
20	Втулка термометра	1	
21	Втулка	1	
22	Провод ШВП 2 0,35	1 м	
23	Кабель КСПвЭП 8х2х0,4	до 400 м	



Вариант 1

Рисунок К.2 – Монтаж ПП на трубопровод
исполнения Ex d TFG-H-XX-XXX-XX-XXXX-XX-XX

Поз.	Наименование	Кол.	Примечание
1	Преобразователь потока	1	
2	Патрубок нижний	3	
3	Контргайка 15 ГОСТ 8961-75	6	
4	Кран шаровый DN 15	3	
5	Платформа	1	
6	Втулка преобразователя	1	
7	Шпилька	2	
8	Болт М6-6g 20.016 ГОСТ 7805-70	2	
9	Гайка М10-7Н.016 ГОСТ 5915-70	4	
10	Шайба уплотнительная	1	
11	Шайба коническая	2	
12	Термометр	1	
13	Датчик давления	1	
14	Переходник	1	
15	Шайба	1	
16	Кабельный ввод	2	
17	Цанга	1	
18	Гайка прижимная	1	
19	Втулка термометра	1	
20	Втулка	1	



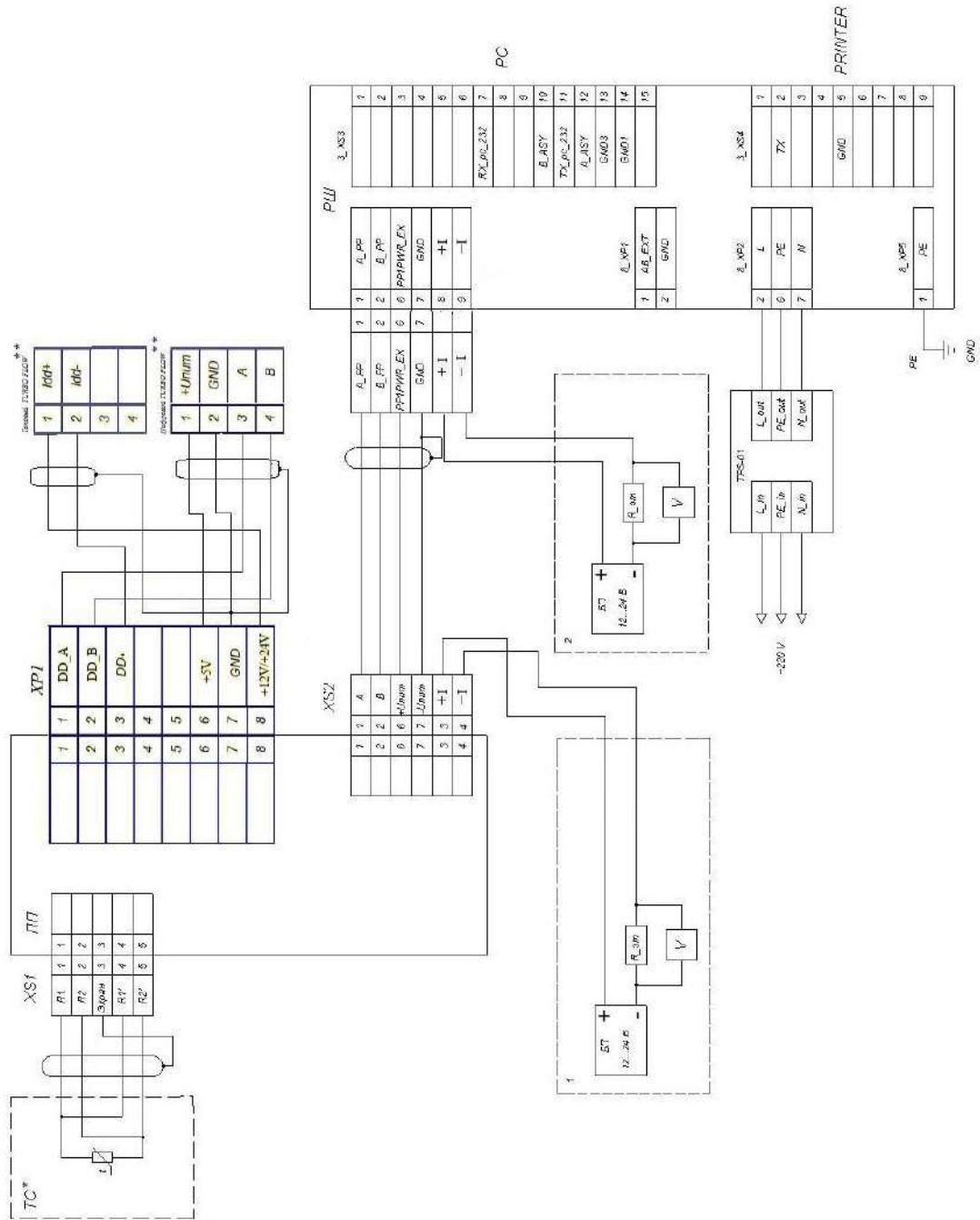
Вариант 2

(с использованием измерительного участка предприятия-изготовителя)

Рисунок К.2 – Монтаж ПП на трубопровод
исполнения Ex d TFG-H-XX-XXX-XX-XXXX-XX-XX

Поз.	Наименование	Кол.	Примечание
1	Преобразователь потока	1	
2	Датчик давления	1	
3	Трубопровод	1	

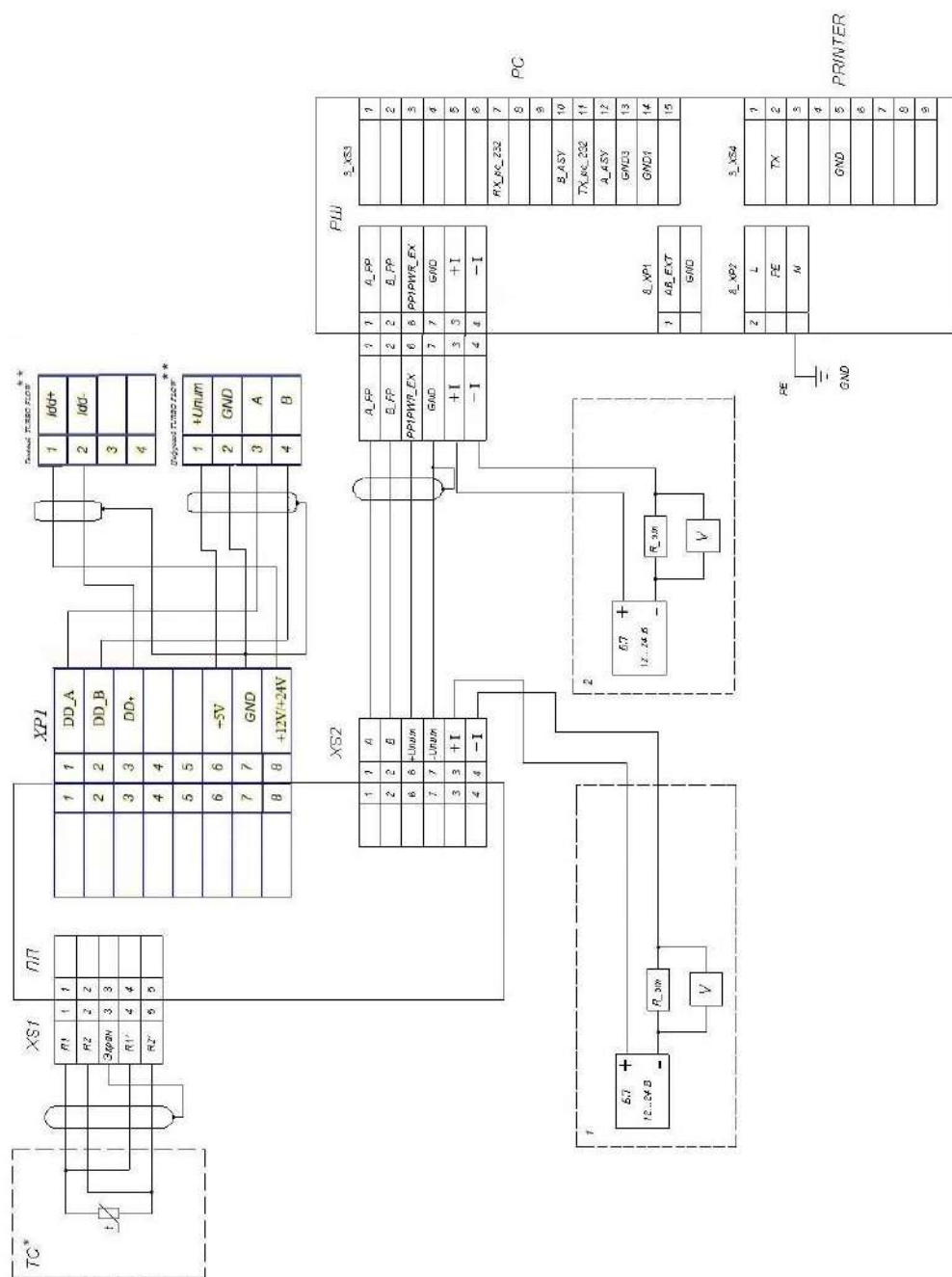
ПРИЛОЖЕНИЕ Л
 Схема электрическая соединения расходомера



- 1 – для варианта ПП с токовым выходом;
- 2 – для варианта РШ с токовым выходом.

Рисунок Л.1 – Схема электрическая соединений расходомера с одним ПП (РШ стационарного исполнения)

* – наличие термометра сопротивления (ТС) определяется в зависимости от заказа;
 ** – используется только один датчик давления согласно конфигурации прибора.



1 – для варианта ПП с токовым выходом;
 2 – для варианта РШ с токовым выходом.

Рисунок Л.3 – Схема электрическая соединений расходомера с одним ПП (РШ переносного исполнения)

* – наличие термометра сопротивления (ТС) определяется в зависимости от заказа;
 ** – используется только один датчик давления согласно конфигурации прибора.

ПРИЛОЖЕНИЕ М

Схемы распайки кабеля для соединения ПП и РШ

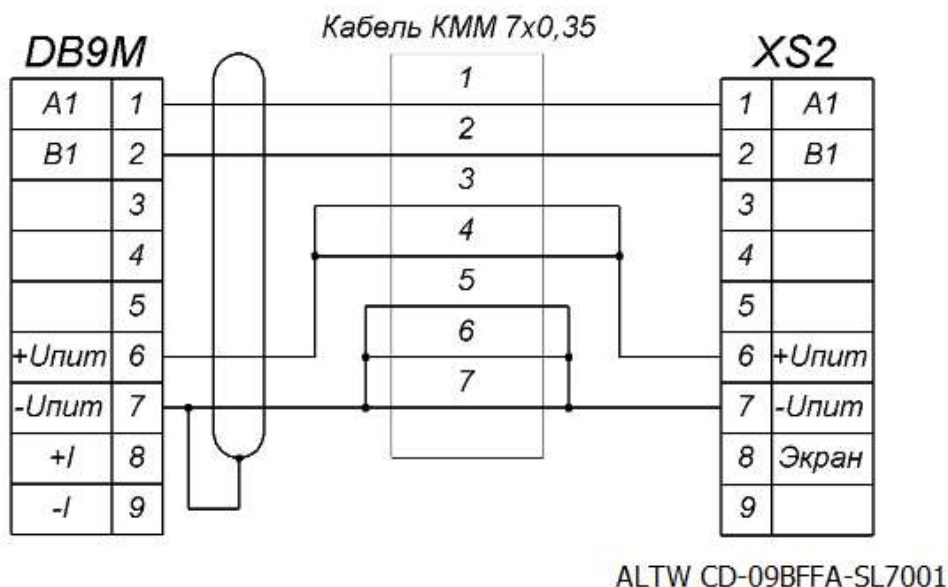


Рисунок М.1 – Схема кабеля при использовании КММ 7x0,35

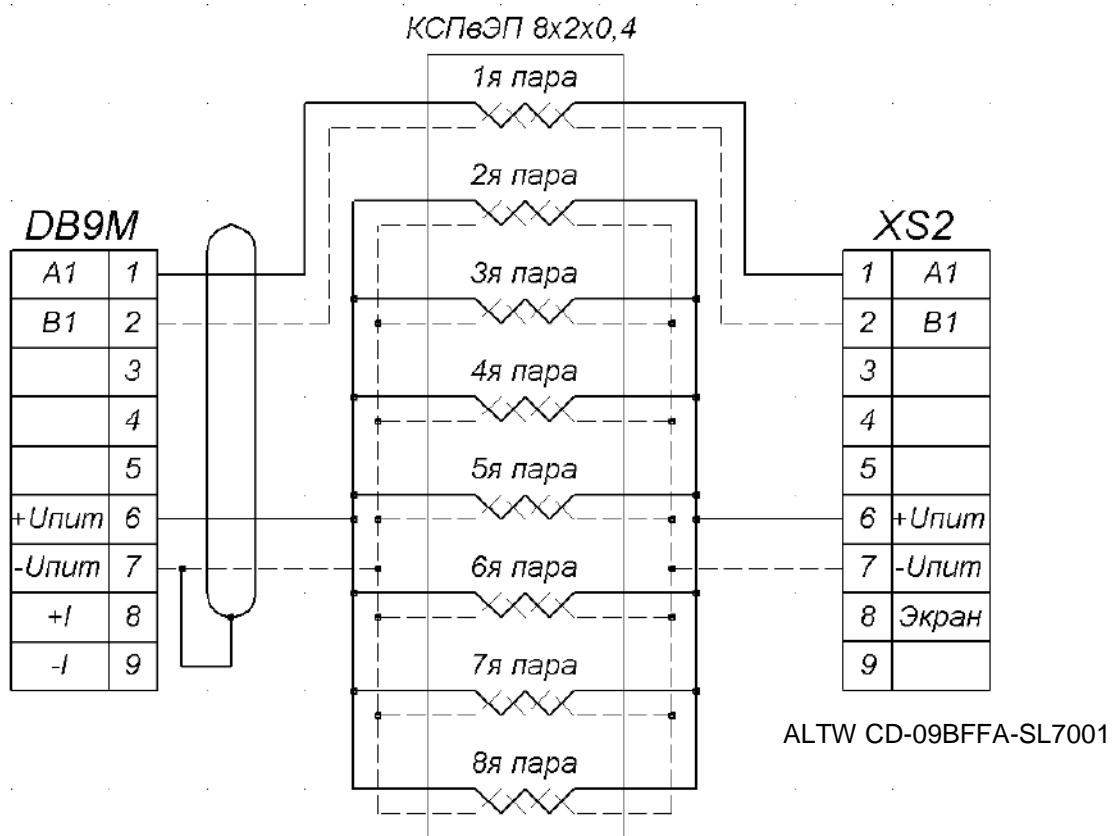


Рисунок М.2 – Схема кабеля при использовании КСПвЭП 8x2x0,4

Виды контактов выходных разъемов

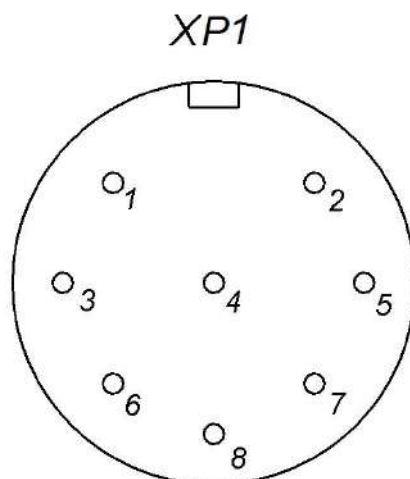


Рисунок М.3 – Вид со стороны пайки кабельного разъема для подключения датчика давления

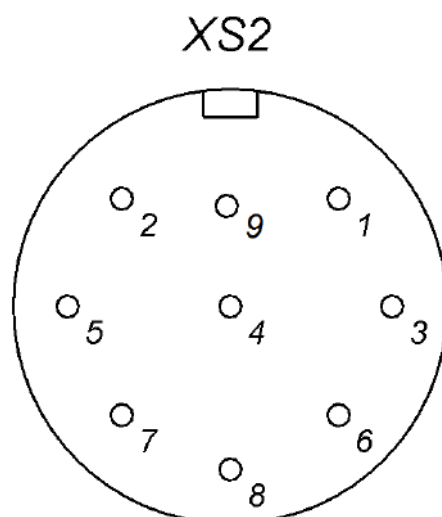


Рисунок М.4 – Вид со стороны пайки кабельного разъема для подключения системного кабеля

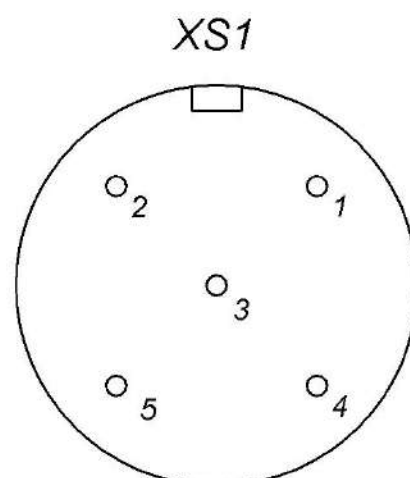


Рисунок М.5 – Вид со стороны пайки кабельного разъема для подключения термометра сопротивления

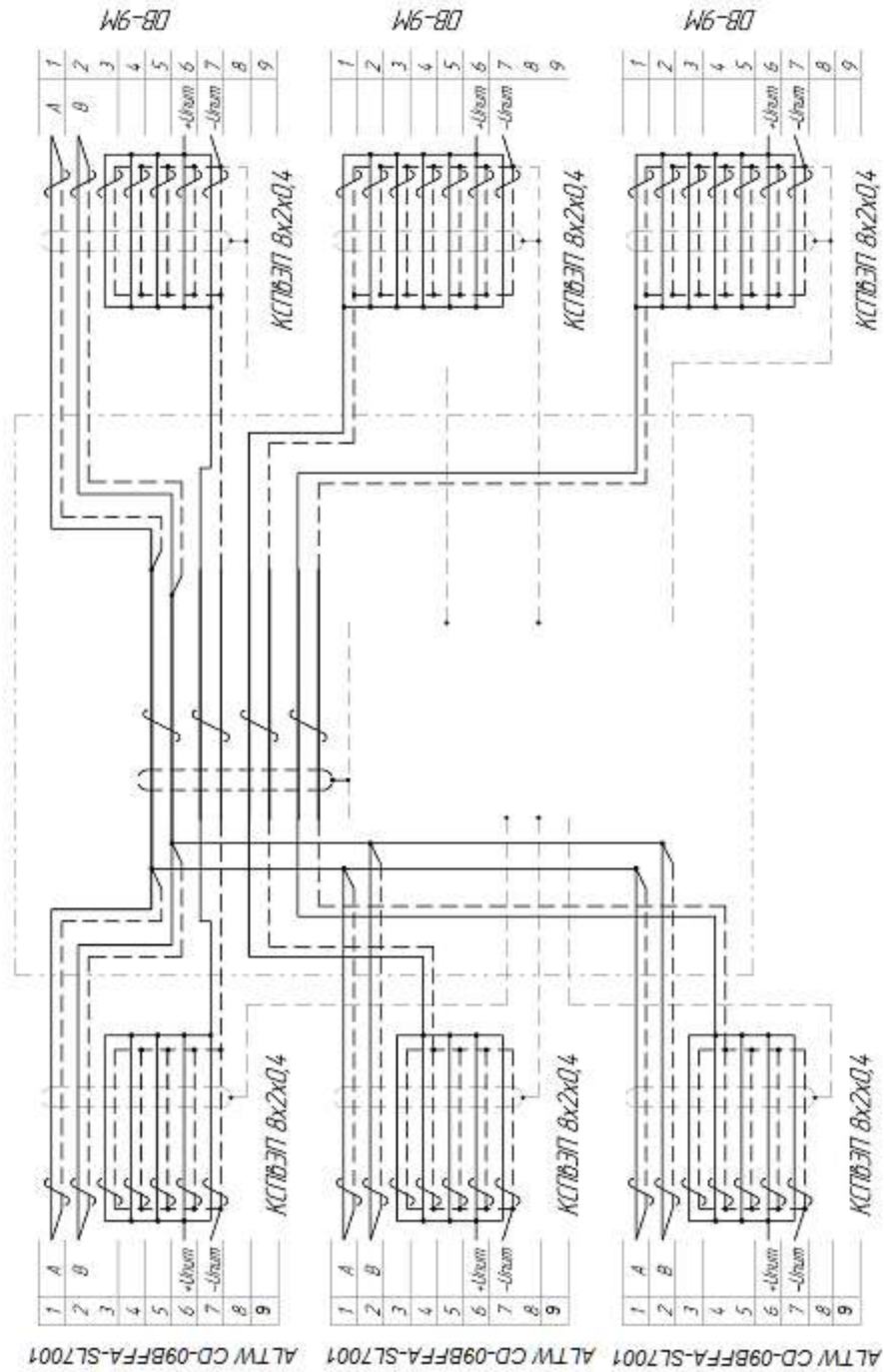


Рисунок М.6 – Схема подключений трехканального расходомера при использовании кабеля «Герда» или его аналога

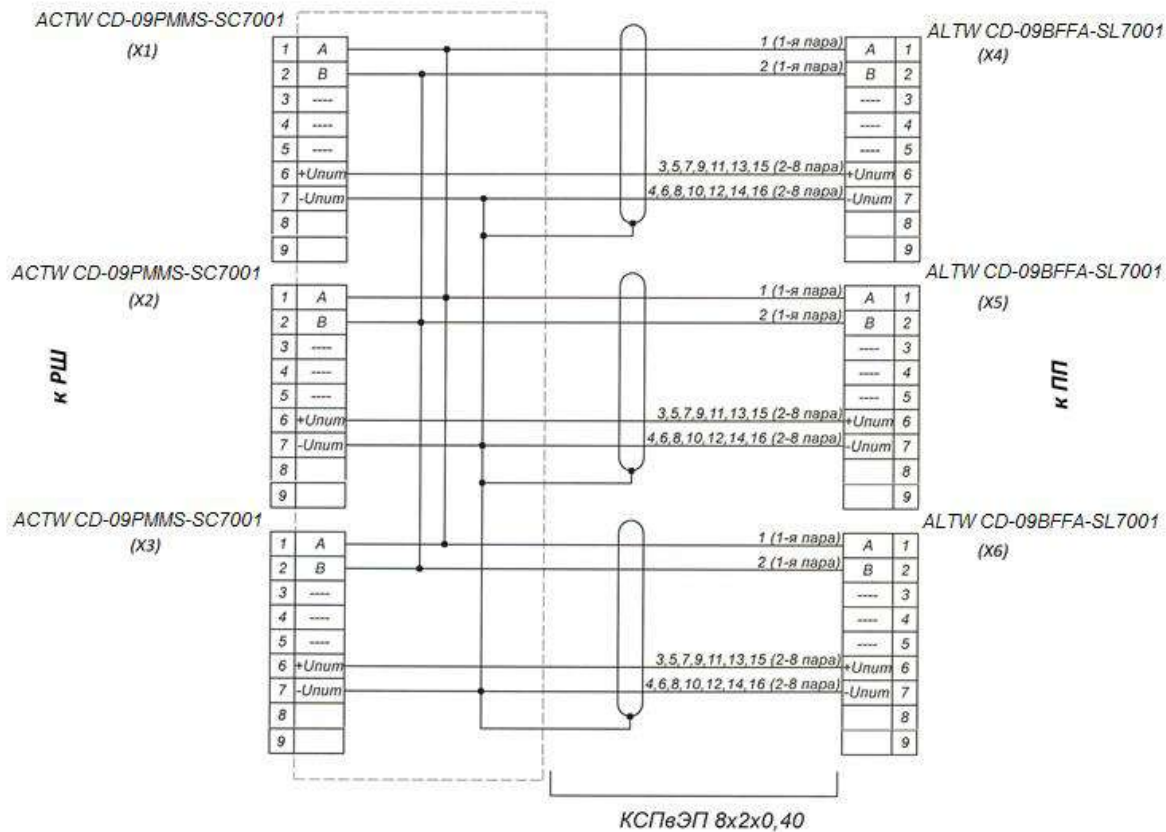


Рисунок М.7 – Схема электрическая соединений в распределительной коробке (выделена пунктиром, см. рисунок М.8) для трехканального расходомера

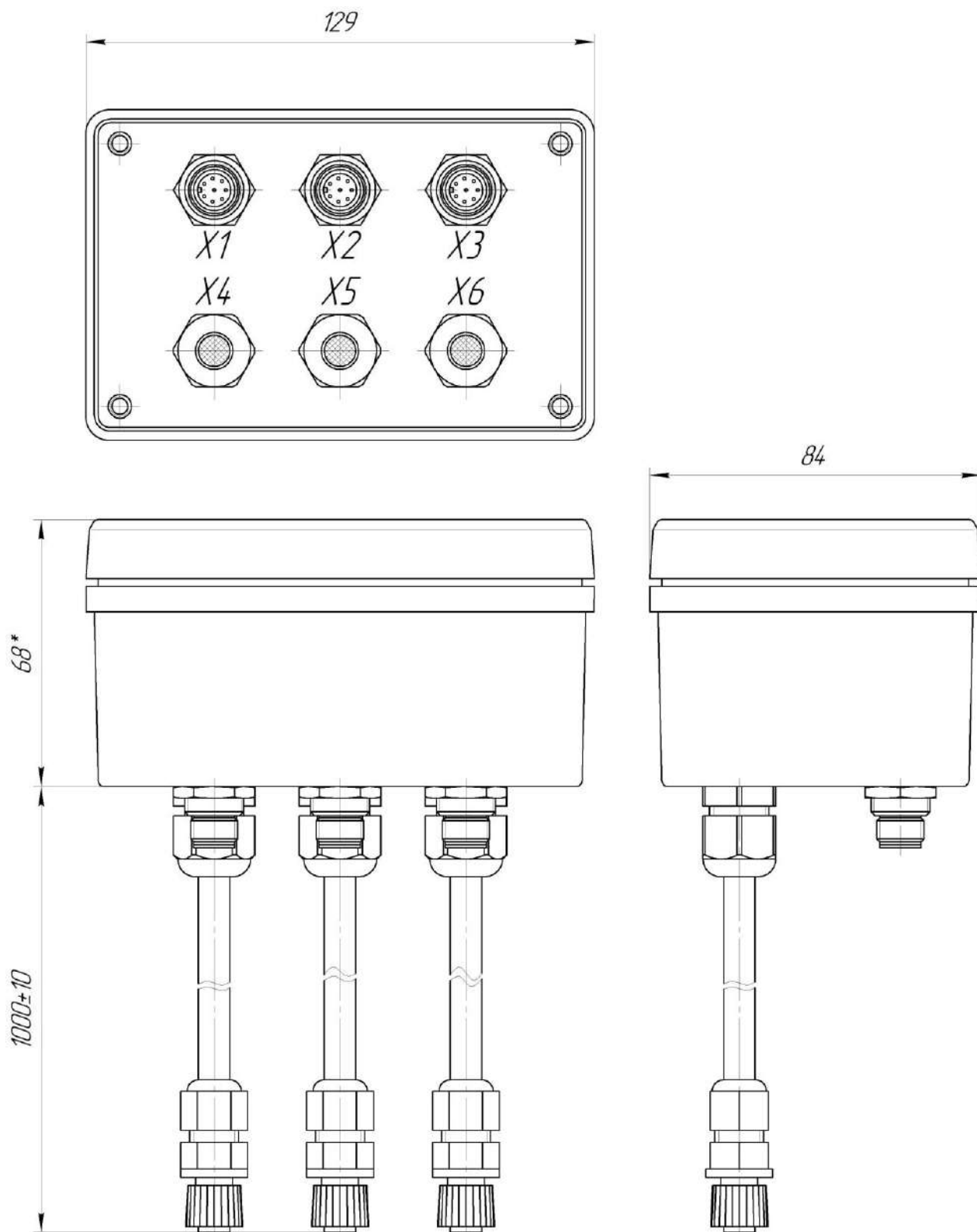


Рисунок М.8 – Общий вид распределительной коробки

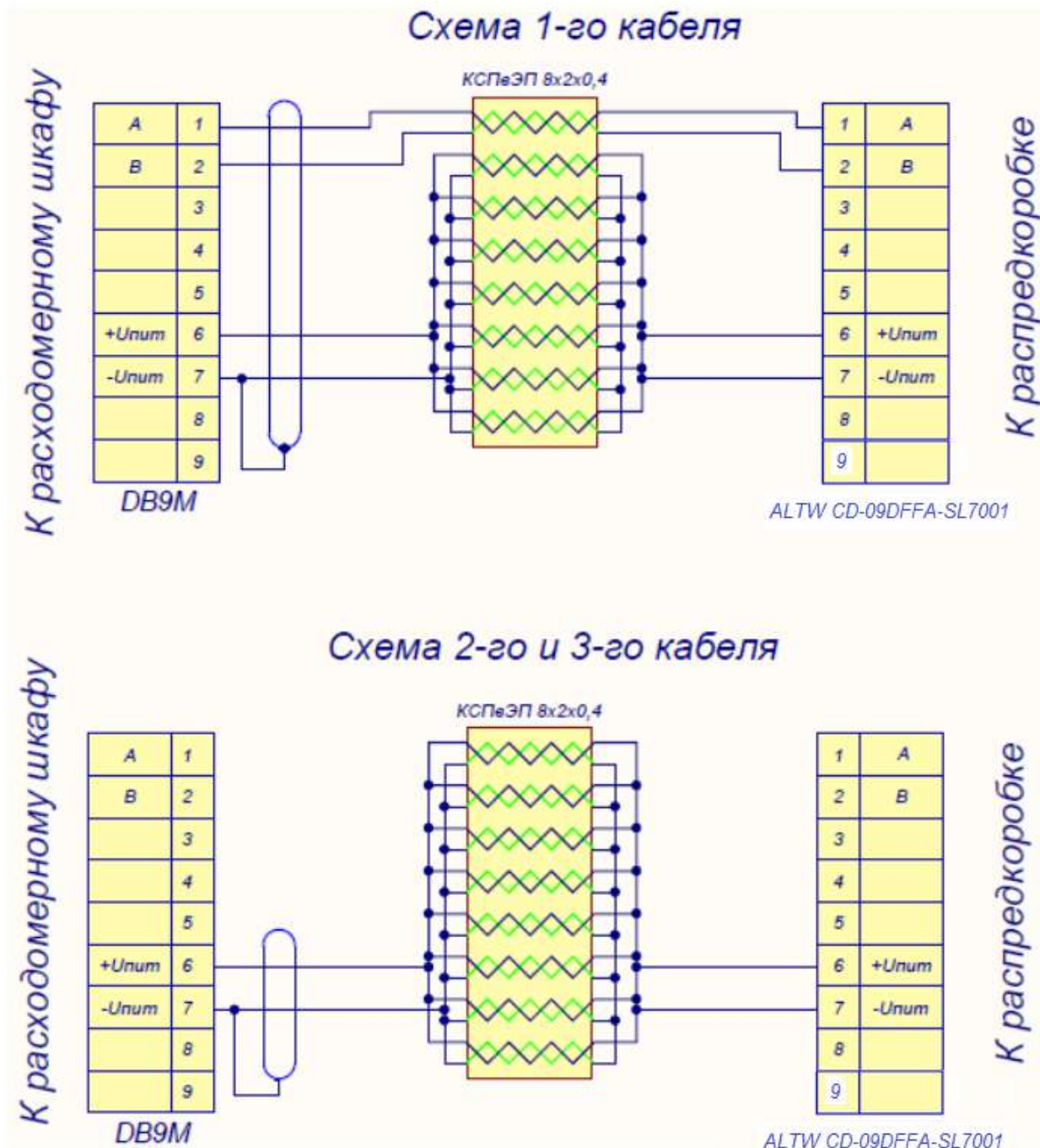


Рисунок М.9 – Схемы кабелей КСПвЭП 8x2x0,4 трехканального расходомера

Схемы распайки кабеля для соединения ПП исполнения Ex d и РШ

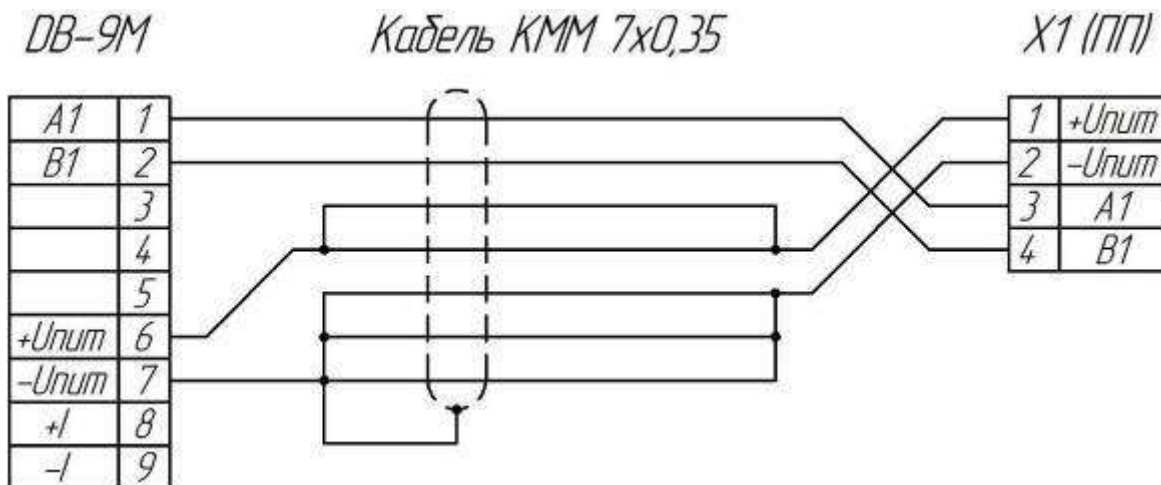


Рисунок М.10 – Схема кабеля при использовании КММ 7×0,35

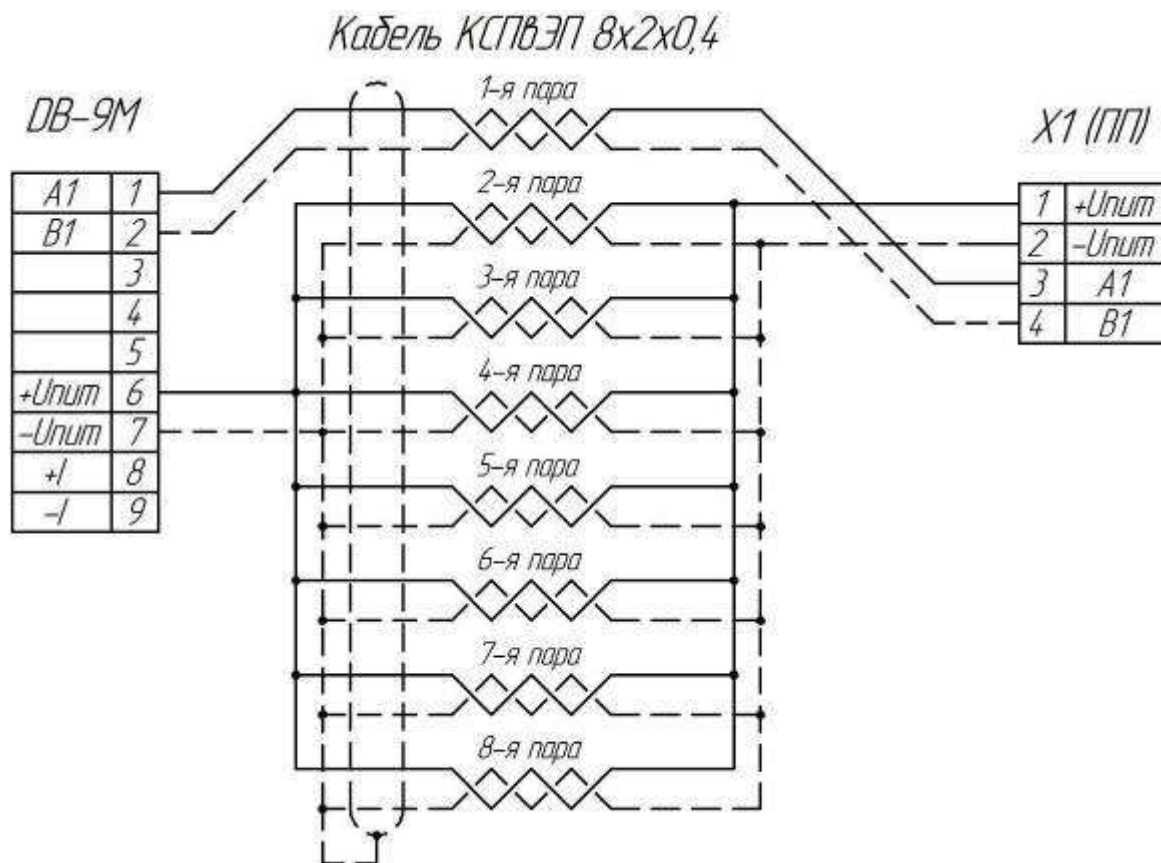


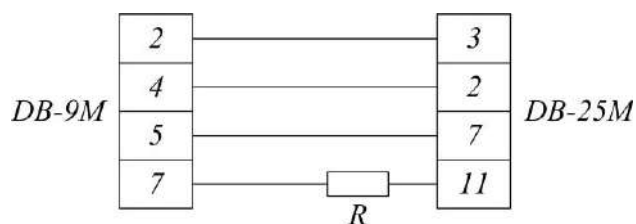
Рисунок М.11 – Схема кабеля при использовании КСПвЭП 8×2×0,4

ПРИЛОЖЕНИЕ Н

Настройка принтера LX-350

Таблица Н.1 – Параметры настройки принтера

Наименование параметра	Значение параметра
Character spacing	10 cpi
Shape of zero	0
Skip-over-perforation	off
Character table	PC866
Onto line feed	off
Tractor	single
Interface	Auto selection (10 sec)
Bit rate	9600 bps
Parity	None
Date length	8 bit
ETX/ACK	off
Software	ESC/p
Auto CR	off



где, $R=560 \text{ Ом}$

Рисунок Н.1 – Схема кабеля для подключения принтера к РИШ

ПРИЛОЖЕНИЕ П
Схема обеспечения искробезопасности

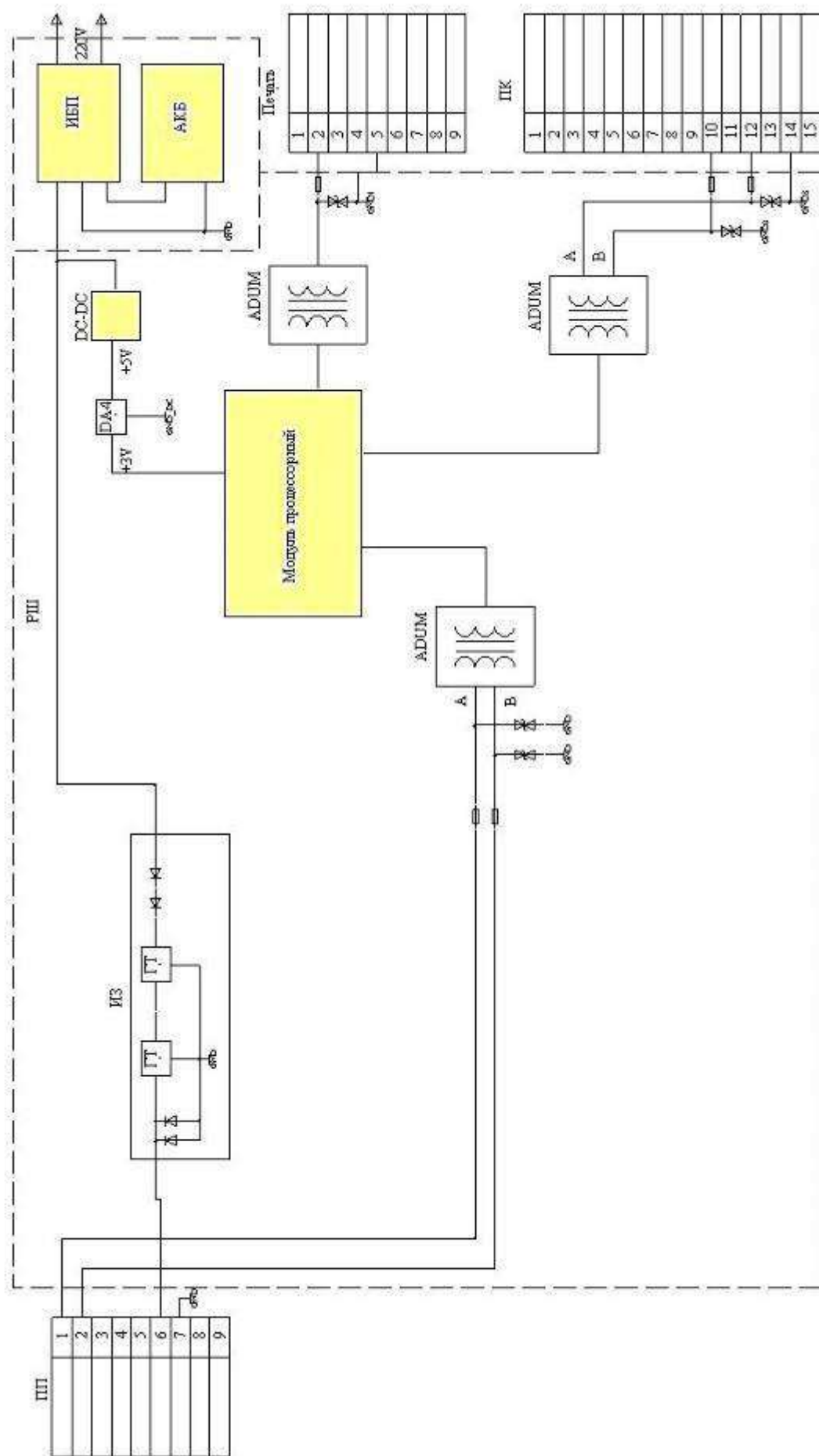


Рисунок П.1 – Схема обеспечения искробезопасности для исполнения расходомера с одним III

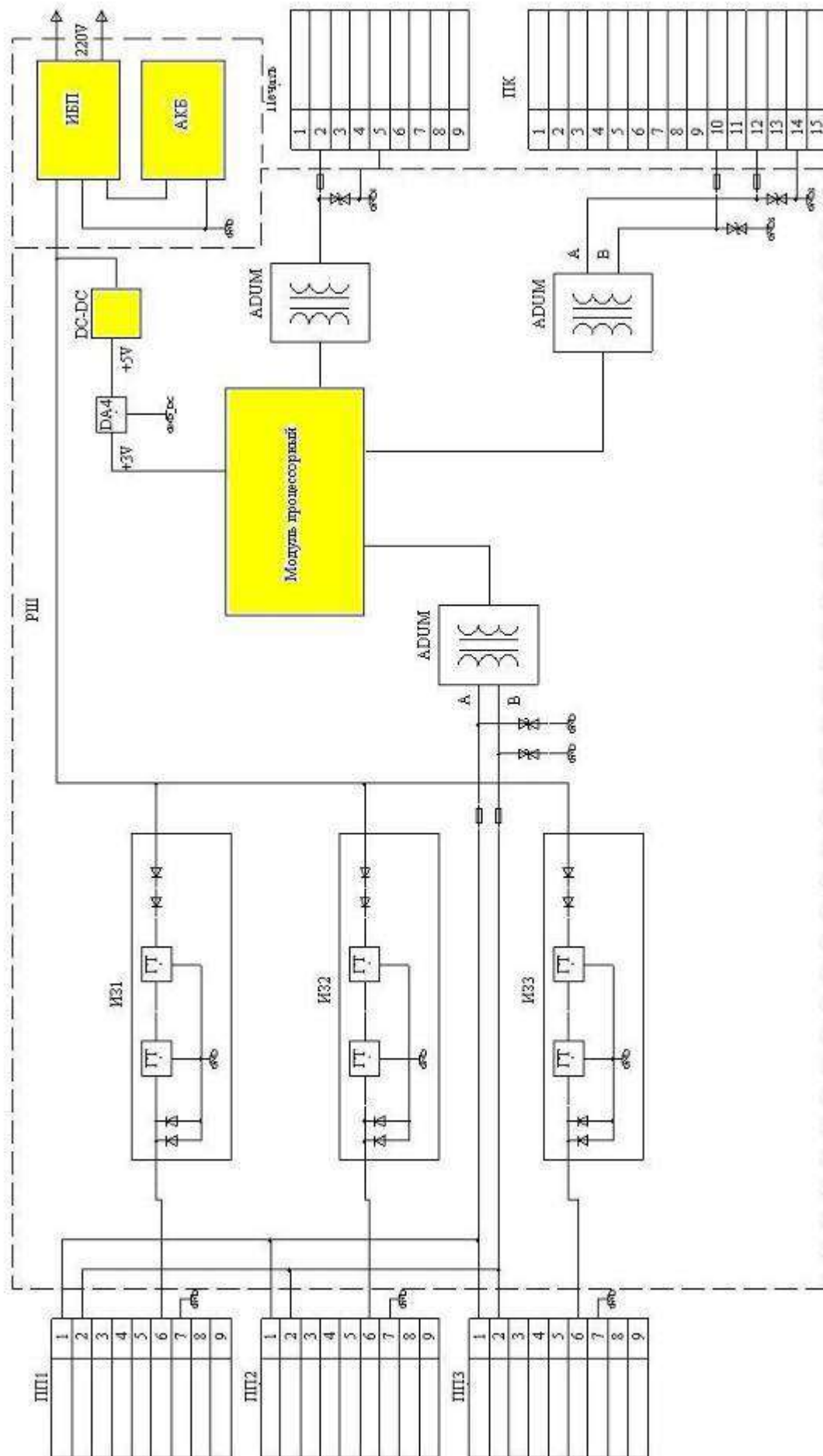


Рисунок П.2 – Схема обеспечения искробезопасности для исполнения расходомера с тремя ПП

ПРИЛОЖЕНИЕ Р

Карта регистров ModBus РШ TFG от 4.4.2018
версия ПО 6.7.4.6 и 6.6.4.6

№	Адрес	Наименование	Примечание
1	0x1000	Архив часовой	
2	0x2000	Архив суточный	
3	0x3000	Архив месячный	
4	0x4000	Настройки	
5	0x5000	Текущие значения	
6	0x6000	Архив событий	
7	0x7000	Архив информационных событий	

Данные располагаются и передаются в кодировке BigEndian (сначала старший байт).

1. Архивы расходомера доступны для чтения, перед чтением необходимо записать номер канала (нумерация с нуля), дату/время записи (в сегменте настроек) и считать регистры архивной структуры, начиная со смещения 0x0000.

№	Смещение	Наименование	Тип данных	Доступ	Примечание
1	0x0000	Служебная информация	uint8	R/W	
2	0x0001	Служебная информация	uint8	R/W	
3	0x0002	Служебная информация	uint8	R/W	
4	0x0003	Дата/Время: Секунда	uint8	R/W	старший байт = 0x00
5	0x0004	Дата/Время: Минута	uint8	R/W	старший байт = 0x00
6	0x0005	Дата/Время: Час	uint8	R/W	старший байт = 0x00
7	0x0006	Дата/Время: День недели	uint8	R/W	старший байт = 0x00
8	0x0007	Дата/Время: Число	uint8	R/W	старший байт = 0x00
9	0x0008	Дата/Время: Месяц	uint8	R/W	старший байт = 0x00
10	0x0009	Дата/Время: Год (00..99)	uint8	R/W	старший байт = 0x00
11	0x000A	Объем стандартный, м ³	float64	R	
12	0x000E	Объем восстановленный стандартный, м ³	float64	R	
13	0x0012	Объем суммарный стандартный, м ³	float64	R	
14	0x0016	Температура, °C	float32	R	
15	0x0018	Давление, Мпа	float32	R	
16	0x001A	Код НС	uint16	R	
17	0x001B	Количество точек	uint16	R	
18	0x001C	Время НС (0x0001)	uint16	R	
19	0x001D	Время НС (0x0002)	uint16	R	
20	0x001E	Время НС (0x0004)	uint16	R	
21	0x001F	Время НС (0x0008)	uint16	R	
22	0x0020	Время НС (0x0010)	uint16	R	
23	0x0021	Время НС (0x0020)	uint16	R	
24	0x0022	Время НС (0x0040)	uint16	R	
25	0x0023	Время НС (0x0080)	uint16	R	
26	0x0024	Время НС (0x0100)	uint16	R	
27	0x0025	Время НС (0x0200)	uint16	R	
28	0x0026	Время НС (0x0400)	uint16	R	
29	0x0027	Время НС (0x0800)	uint16	R	
30	0x0028	Общее время нахождения прибора в НС (0x1000)	uint16	R	
31	0x0029	Контрольная сумма	uint16	R	

Битовые маски кодов НС в архиве

№	Битовая маска кода НС	Описание
1	0x0001	Нет питания
2	0x0002	Нет связи с ПП
3	0x0004	НС датчика температуры
4	0x0008	НС анемометра
5	0x0010	НС дельты
6	0x0020	НС датчика давления
7	0x0040	НС АЦП Та
8	0x0080	НС АЦП Iрт
9	0x0100	Общий бит НС от ПП
10	0x0200	$Q > Q_{\max}$ или $Q_{\text{отс}} \leq Q \leq Q_{\min}$
11	0x0400	$T > T_{\max}$ или $T < T_{\min}$
12	0x0800	$P > 1.1 * P_{\max}$ или $P < P_{\min}$
13	0x1000	Общий бит НС

2. Настройки расходомера доступны для чтения и записи (W), перед записью необходимо ввести пароль поставщика (0x4009).

№	Адрес	Наименование	Тип данных	Доступ	Примечание
1	0x4000	Расчетный час	uint8	R/W/P	
2	0x4001	Расчетные сутки	uint8	R/W/P	
3	0x4002	Период опроса ПП, с	uint16	R/W/P	По умолчанию 10
4	0x4003	Период записи архива, с	uint16	R	По умолчанию 3600
5	0x4004	Кол-во каналов	uint8	R/W/P	
6	0x4005	Сетевой адрес РШ	uint8	R/W/P	
7	0x4006	Сетевой адрес ПП	uint8	R/W/P	
8	0x4007	Регистр управления	uint32	R/W/P	
9	0x4009	Пароль поставщика	20 ASCII символов	R/W	кодировка CP1251, строка завершается 0
10	0x4013	Дата/Время прибора: Секунда	uint8	R/W/P	старший байт = 0x00
11	0x4014	Дата/Время прибора: Минута	uint8	R/W/P	старший байт = 0x00
12	0x4015	Дата/Время прибора: Час	uint8	R/W/P	старший байт = 0x00
13	0x4016	Дата/Время прибора: День недели	uint8	R/W/P	старший байт = 0x00
14	0x4017	Дата/Время прибора: Число	uint8	R/W/P	старший байт = 0x00
15	0x4018	Дата/Время прибора: Месяц	uint8	R/W/P	старший байт = 0x00
16	0x4019	Дата/Время прибора: Год (00..99)	uint8	R/W/P	старший байт = 0x00
17	0x401A	Номер канала	uint8	R/W	
18	0x401B	Дата/Время архивной записи: Секунда	uint8	R/W	старший байт = 0x00
19	0x401C	Дата/Время архивной записи: Минута	uint8	R/W	старший байт = 0x00
20	0x401D	Дата/Время архивной записи: Час	uint8	R/W	старший байт = 0x00
21	0x401E	Дата/Время архивной записи: День недели	uint8	R/W	старший байт = 0x00
22	0x401F	Дата/Время архивной записи: Число	uint8	R/W	старший байт = 0x00
23	0x4020	Дата/Время архивной записи: Месяц	uint8	R/W	старший байт = 0x00
24	0x4021	Дата/Время архивной записи: Год (00..99)	uint8	R/W	старший байт = 0x00
25	0x4022	Номер события	uint32	R/W	
26	0x4024	Мин. расход, м ³ /ч	float32	R/W/P	
27	0x4026	Макс. расход, м ³ /ч	float32	R/W/P	
28	0x4028	Порог отсечки по расходу, м ³ /ч	float32	R/W/P	
29	0x402A	Дог. расход, м ³ /ч	float32	R/W/P	
30	0x402C	Дог. мин. расход, м ³ /ч	float32	R/W/P	
31	0x402E	Метан, %	float32	R/W/P	см. п.1
32	0x4030	Этан, %	float32	R/W/P	см. п.1

№	Адрес	Наименование	Тип данных	Доступ	Примечание
33	0x4032	Пропан, %	float32	R/W/P	см. п.1
34	0x4034	н-Бутан, %	float32	R/W/P	см. п.1
35	0x4036	и-Бутан, %	float32	R/W/P	см. п.1
36	0x4038	н-Пентан, %	float32	R/W/P	см. п.1
37	0x403A	и-Пентан, %	float32	R/W/P	см. п.1
38	0x403C	нео-Пентан, %	float32	R/W/P	см. п.1
39	0x403E	н-Гексан, %	float32	R/W/P	см. п.1
40	0x4040	н-Гептан, %	float32	R/W/P	см. п.1
41	0x4042	Водород, %	float32	R/W/P	см. п.1
42	0x4044	Вода, %	float32	R/W/P	см. п.1
43	0x4046	Сероводород, %	float32	R/W/P	см. п.1
44	0x4048	Гелий, %	float32	R/W/P	см. п.1
45	0x404A	Аргон, %	float32	R/W/P	см. п.1
46	0x404C	Азот, %	float32	R/W/P	см. п.1
47	0x404E	Кислород, %	float32	R/W/P	см. п.1
48	0x4050	Диоксид углерода, %	float32	R/W/P	см. п.1
49	0x4052	Плотность кг/м ³	float32	R/W/P	см. п.1
50	0x4054	Влажность	float32	R/W/P	см. п.1
51	0x4056	Метод расчета	uint32	R/W/P	Табл. 2.1
52	0x4058	Диаметр трубы (внутр.), мм	float32	R/W/P	см. п.1
53	0x405A	Барометрическое давление, МПа	float32	R/W/P	см. п.1
54	0x405C	Договорное давление, МПа	float32	R/W/P	см. п.1
55	0x405E	Договарная температура, °С	float32	R/W/P	см. п.1
56	0x4066	Максимальная температура, °С	float32	R/W/P	см. п.1
57	0x4068	Минимальная температура, °С	float32	R/W/P	см. п.1
58	0x406A	Максимальное значение тока ДД, А	float32	R/W/P	см. п.1
59	0x406C	Минимальное значение тока ДД, А	float32	R/W/P	см. п.1
60	0x406E	Верхний порог срабатывания НС по току ДД, А	float32	R/W/P	см. п.1
61	0x4070	Нижний порог срабатывания по току ДД, А	float32	R/W/P	см. п.1
62	0x4072	Верхний предел измерения давления ДД, МПа	float32	R/W/P	см. п.1
63	0x4074	Нижний предел измерения давления ДД, МПа	float32	R/W/P	см. п.1

Примечание 1. Чтение-запись только при наличии подключенного первичного преобразователя

Таблица 2.1. Номер метода расчета коэффициента сжимаемости

№	Номер метода	Описание
1	0	ГОСТ 31369
2	1	ГСССД МР-113
3	2	воздух

3. Текущие значения доступны только для чтения (R).

№	Адрес	Наименование	Тип данных	Доступ	Примечание
1	0x5000	Расход стандартный, м ³ /ч	float32	R	
2	0x5002	Номер диапазона	float32	R	
3	0x5004	Давление избыточное, МПа	float32	R	
4	0x5006	Давление абсолютное, МПа	float32	R	
5	0x5008	Температура газа, °С	float32	R	
6	0x500A	Температура анемометра, °С	float32	R	
7	0x500C	Дельта, °С	float32	R	
8	0x500E	Число Рейнольдса	float32	R	
9	0x5010	Мгновенное значение тока ДД, мА	float32	R	
10	0x5012	Ток термоанемометра, мА	float32	R	
11	0x5014	Сопротивление термометра, Ом	float32	R	
12	0x5016	Напряжение на анемометре, В	float32	R	
13	0x5018	Код НС	uint32	R	
14	0x501A	Код сообщения	uint32	R	
15	0x501C	Расход массовый, кг/ч	float32	R	
16	0x501E	Плотность	float32	R	

Примечание 2. Доступно в приборах выпущенных после апреля 2018г. в прошивке 6.6.4.6

4. Архив событий доступен для чтения, перед чтением необходимо записать номер события (нумерация с 1) по адресу 0x4022 и считать структуру архива событий начиная с секунд. Поле данных расшифровывается согласно типу параметра.

№	Адрес	Наименование	Тип данных	Доступ	Примечание
1	0x6000	Дата/Время записи: Секунда	uint8	R	старший байт = 0x00
2	0x6001	Дата/Время записи: Минута	uint8	R	старший байт = 0x00
3	0x6002	Дата/Время записи: Час	uint8	R	старший байт = 0x00
4	0x6003	Дата/Время записи: День недели	uint8	R	старший байт = 0x00
5	0x6004	Дата/Время записи: Число	uint8	R	старший байт = 0x00
6	0x6005	Дата/Время записи: Месяц	uint8	R	старший байт = 0x00
7	0x6006	Дата/Время записи: Год (00..99)	uint8	R	старший байт = 0x00
8	0x6007	Код события	uint8	R	Табл. 4.1
9	0x6008	Тип параметра	uint8	R	Табл. 4.2
10	0x6009	Код параметра	uint16	R	Табл. 4.3
11	0x600A	Кол-во байт данных	uint8	R	
12	0x600B	Данные	uint16	R	
13	0x600C	Данные	uint16	R	
14	0x600D	Данные	uint16	R	
15	0x600E	Данные	uint16	R	
16	0x600F	Данные	uint16	R	
17	0x6010	Данные	uint16	R	
18	0x6011	Разграничение доступа к архивной информации	uint16	R	
19	0x6012	Контрольная сумма	uint16	R	

Таблица 4.1. Код события

№	Код	Описание
1	1	Резерв
2	2	Включение питания
3	3	Смена параметра через ПК
4	4	Смена параметра через меню
5	5	Резерв
6	6	Резерв
7	7	Резерв
8	8	Инициализация архивов
9	9	Смена ПП
10	10	Сбой часов

Таблица 4.2. Тип параметра

№	Код	Описание
1	0	Целочисленный знаковый тип. Длина 1-8 байт
2	1	Целочисленный беззнаковый тип. Длина 1-8 байт
3	2	Вещественный тип со знаком
4	3	Вещественный тип без знака
5	4	Строка ASCIIZ
6	5	Набор строк ASCIIZ. Разделитель строк - код \x0D
7	6	Набор (структура) параметров всех перечисленных типов, за исключением структуры и набора строк
8	7	Целочисленное значение для отображения в шестнадцатеричном формате. Длина 1-8 байт
9	8	Дата для отображения в формате ДД\ММ, ДД\ММ\ГГ, ДД\ММ\ГГГГ и др.
10	9	Время для отображения в формате ЧЧ:ММ, ЧЧ:ММ:СС
11	10	Дата и время для отображения в формате комбинаций предыдущих отображений
12	11	Список текстовых параметров. Разделитель ';'
13	12	IP адрес
14	13	Номер телефона
15	14	Вещественный двойной точности
16	15	Тип данных с методом отображения, прорисовываемым пользователем

Таблица 4.3. Код параметра

№	Код	Описание
1	8	Дата/время инициализации архивов
2	177	Дата/время выключения прибора
3	178	Дата/время прибора новая
4	179	Серийный номер ПП
5	4000	Расчетный час
6	4001	Расчетные сутки
7	4002	Период опроса ПП
8	4003	Период записи архива
9	4004	Кол-во каналов
10	4005	Сетевой адрес РШ
11	4006	Сетевой адрес ПП
12	4007	Мин. расход
13	4008	Макс. расход
14	4009	Порог отсечки по расходу
15	4010	Дог. расход
16	4011	Дог. мин. расход
17	4027	Диаметр
18	4028	Барометрическое давление
19	4029	Договорное давление
20	4030	Договорная температура
21	4034	Максимальная температура
22	4035	Минимальная температура
23	4038	Максимальное давление
24	4039	Минимальное давление
25	4042	Up_max
26	4043	Up_min
27	4044	UncMaxDD
28	4045	UncMinDD
29	4046	Pmax(U)
30	4047	Pmin(U)
31	4057	IdacMax
32	4058	IdacMin
33	4059	IdacTest
34	4060	Период очистки
35	4061	Температура разогрева
36	4062	Время разогрева
37	4063	Время остывания
38	4100	Метод расчета

№	Код	Описание
39	4110	Метан
40	4111	Этан
41	4112	Пропан
42	4113	н-Бутан
43	4114	и-Бутан
44	4115	н-Пентан
45	4116	и-Пентан
46	4117	нео-Пентан
47	4118	н-Гексан
48	4119	н-Гептан
49	4120	Водород
50	4121	Вода
51	4122	Сероводород
52	4123	Гелий
53	4124	Аргон
54	4125	Азот
55	4126	Кислород
56	4127	Диоксид углерода
57	4128	Плотность
58	4129	Влажность
59	4130	Метод расчета
60	8196	Подстановка расхода при НС
61	8197	Управление датчиком давления
62	8198	Тип датчика давления
63	8200	Регистр управления
64	8208	Режим токового выхода
65	8209	Состояние самоочистки
66	8211	Номер набора коэффициентов
67	8212	Режим поверки

5. Архив информационных событий доступен только для чтения. Считывать с Адреса первой записи.

№	Адрес	Наименование	Тип данных	Доступ	Примечание
1	0x0000	Адрес первой записи	uint32	R	
2	0x0002	Адрес крайней записи	uint32	R	
3	0x0004	Кол-во событий	uint32	R	
4	0x0006	Дата/Время первой записи: Секунда	uint8	R	старший байт = 0x00
5	0x0007	Дата/Время первой записи: Минута	uint8	R	старший байт = 0x00
6	0x0008	Дата/Время первой записи: Час	uint8	R	старший байт = 0x00
7	0x0009	Дата/Время первой записи: День недели	uint8	R	старший байт = 0x00
8	0x000A	Дата/Время первой записи: Число	uint8	R	старший байт = 0x00
9	0x000B	Дата/Время первой записи: Месяц	uint8	R	старший байт = 0x00
10	0x000C	Дата/Время первой записи: Год (00..99)	uint8	R	старший байт = 0x00
11	0x000D	Дата/Время крайней записи: Секунда	uint8	R	старший байт = 0x00
12	0x000E	Дата/Время крайней записи: Минута	uint8	R	старший байт = 0x00
13	0x000F	Дата/Время крайней записи: Час	uint8	R	старший байт = 0x00
14	0x0010	Дата/Время крайней записи: День недели	uint8	R	старший байт = 0x00
15	0x0011	Дата/Время крайней записи: Число	uint8	R	старший байт = 0x00
16	0x0012	Дата/Время крайней записи: Месяц	uint8	R	старший байт = 0x00
17	0x0013	Дата/Время крайней записи: Год (00..99)	uint8	R	старший байт = 0x00

ПРИЛОЖЕНИЕ С

Нештатные ситуации и сообщения

Нештатные ситуации и сообщения от первичного преобразователя

Нештатными являются ситуации, при которых невозможен корректный коммерческий учёт расхода газа и необходимо вмешательство представителя эксплуатирующей организации или фирмы-изготовителя для восстановления работоспособности ПП.

Список возможных нештатных ситуаций:

- (00'00'00'01) // НС датчика температуры газа
- (00'00'00'02) // НС датчика t анемометра
- (00'00'00'04) // НС дельты
- (00'00'00'08) // НС нагревателя
- (00'00'00'10) // НС датчика давления
- (00'00'00'20) // НС АЦП 1
- (00'00'00'40) // не норма - тестовый режим
- (00'00'00'80) // не норма - стартовый режим
- (00'00'01'00) // несовпадение 3-х из 3-х копий REG
- (00'00'08'00) // НС АЦП 2

Перечень кодов символов и соответствующие им НС приведен в таблицах С.1, С.2, С.3. Нумерация символов слева направо.

Расшифровка 6-го символа НС

Таблица С.1

6-й символ	Не норма АЦП2		Несовпадение 3-х из 3-х копий REG
0			
1			***
8	***		
9	***		***

Расшифровка 7-го символа НС

Таблица С.2

7-й символ	Не норма - старт	Не норма - тест	Не норма АЦП1	Не норма ДД
0				
1				***
2			***	
3			***	***
4		***		
5		***		***
6		***	***	
7		***	***	***
8	***			
9	***			***
A	***		***	
B	***		***	***
C	***	***		
D	***	***		***
E	***	***	***	
F	***	***	***	***

Расшифровка 8-го символа НС

Таблица С.3

8-й символ	Не норма нагревателя	Не норма дельты	Не норма датчика t анемометра	Не норма датчика t
0				
1				***
2			***	
3			***	***
4		***		
5		***		***
6		***	***	
7		***	***	***
8	***			
9	***			***
A	***		***	
B	***		***	***
C	***	***		
D	***	***		***
E	***	***	***	
F	***	***	***	***

Сообщения формируются при возникновении ситуаций, которые могут привести к нарушению работы ПП или при продолжении коммерческого учета расхода газа в определенном режиме работы ПП.

Список возможных предупреждений:

(00°00'00'04) // сигнал ДД в пределах 10% за границами нормы

(00°00'00'08) // несовпадение 1-й копии REG из 3-х

(00°00'00'20) // ошибка в записанном ведомом давлении

(00°00'00'40) // работает самоочистка

(00°00'01'00) // ошибка в записанной ведомой влажности

Перечень кодов символов и соответствующие им сообщения приведены в таблицах С.4, С.5, С.6. Нумерация символов слева направо.

Расшифровка 6-го символа предупреждений

Таблица С.4

6-й символ	Ошибка в записанной ведомой влажности			
0				
1	***			

Расшифровка 7-го символа предупреждений

Таблица С.5

7-й символ	Ошибка в записанном ведомом давлении	Работает самоочистка		
0				
2	***			
4		***		
6	***	***		

Расшифровка 8-го символа предупреждений

Таблица С.6

8-й символ	Несовпадение 1-й копии REG из 3-х	Сигнал ДД в пределах 10% за границами нормы		
0				
4		***		
8	***			
C	***	***		

Нештатные ситуации от блока вычисления расхода

Перечень нештатных ситуаций от блока вычисления расхода газа представлен в таблице С.7.

Таблица С.7

Код НС (hex) в архивах	Описание
0001	Отсутствие питания РШ
0002	Отсутствие связи с ПП
0004	НС датчика температуры газа ПП
0008	НС датчика t анемометра ПП
0010	НС дельты ПП (разница между температурой анемометра и температурой газа выше или ниже нормы)
0020	НС датчика давления ПП
0040	НС АЦП1
0080	НС АЦП2
0100	Общий бит наличия НС в ПП
0200	Расход выше или ниже нормы
0400	Температура выше или ниже нормы
0800	Давление выше или ниже нормы
1000	Общий бит наличия НС

ПРИЛОЖЕНИЕ Т
Отчет почасовых значений измеряемых параметров

Абонент _____
 ДОН-ТУРБО Версия 6.6.4.6 №6446 13:24 01.09.2014г. С. 1

Канал 1:

TFG2-S SN:6446/1 v.2606.140(ПО) v.2.490(МПО) от Jun 26 2014

Часовые записи

с 07:00 31.08.2014г.
по 07:00 01.09.2014г.

Ч.	V, м3	Vвост, м3	Vсум, м3	T, °C	P, МПа	НС
7	42.47	0.00	4044.77	37.77	0.935046	0000
8	42.46	0.00	4087.23	38.20	0.935178	0000
9	42.37	0.00	4129.60	38.61	0.935326	0000
10	42.32	0.00	4171.91	38.93	0.935457	0000
11	42.25	0.00	4214.17	39.23	0.935562	0000
12	42.17	0.00	4256.34	39.49	0.935665	0000
13	42.01	0.00	4298.35	39.72	0.935743	0000
14	42.03	0.00	4340.38	39.94	0.935830	0000
15	41.98	0.00	4382.36	40.15	0.935910	0000
16	41.90	0.00	4424.26	40.39	0.935994	0000
17	41.87	0.00	4466.13	40.58	0.936071	0000
18	41.82	0.00	4507.95	40.77	0.936146	0000
19	41.78	0.00	4549.74	40.94	0.936211	0000
20	41.75	0.00	4591.49	41.12	0.936284	0000
21	41.60	0.00	4633.08	41.19	0.936312	0000
22	41.70	0.00	4674.78	41.33	0.936351	0000
23	41.67	0.00	4716.45	41.48	0.936404	0000
0	41.60	0.00	4758.05	41.67	0.936480	0000
1	41.58	0.00	4799.63	41.64	0.936496	0000
2	41.56	0.00	4841.19	41.64	0.936494	0000
3	41.57	0.00	4882.76	41.65	0.936491	0000
4	41.46	0.00	4924.22	41.64	0.936491	0000
5	41.53	0.00	4965.75	41.63	0.936493	0000
6	41.53	0.00	5007.28	41.62	0.936488	0000
Сум:	1005.0	0.0				0000
Средн:				40.47	0.936038	
Время:						0 мин.

Представитель абонента

Представитель снабжающей организации

Рисунок Т.1 – Часовые записи по одному ПП

Абонент

ДОН-ТУРЕО Версия 6.6.4.6 №6446 13:32 01.09.2014г. С. 1

Сумма

TFG2-S SN:6446/1 v.2606.140(ПО) v.2.490(МПО) от Jun 26 2014

TFG2-S SN:6446/2 v.2606.140(ПО) v.2.490(МПО) от Jun 26 2014

TFG2-S SN:6446/3 v.2606.140(ПО) v.2.490(МПО) от Jun 26 2014

Часовые записи

с 07:00 31.08.2014г.

по 07:00 01.09.2014г.

Ч.	V, м3	Vвост, м3	Vсум, м3	T, °C	P, МПа	НС
7	3196.28	3097.30	216053.08	29.78	0.668185	1110
8	3199.74	3100.84	219252.82	29.99	0.668251	1110
9	3203.40	3104.61	222456.22	30.21	0.668325	1110
10	3206.14	3107.44	225662.37	30.37	0.668391	1110
11	3208.49	3109.94	228870.86	30.52	0.668444	1110
12	3202.01	3103.61	232072.87	30.65	0.668495	1110
13	3212.26	3114.26	235285.13	30.77	0.668534	1110
14	3214.17	3116.07	238499.30	30.87	0.668577	1110
15	3215.89	3117.90	241715.20	30.98	0.668618	1110
16	3217.82	3119.95	244933.02	31.10	0.668660	1110
17	3219.52	3121.70	248152.53	31.20	0.668698	1110
18	3221.05	3123.35	251373.59	31.30	0.668736	1110
19	3222.47	3124.82	254596.05	31.38	0.668768	1110
20	3215.12	3117.74	257811.17	31.47	0.668805	1110
21	3224.48	3127.09	261035.65	31.51	0.668818	1110
22	3225.55	3128.12	264261.21	31.57	0.668838	1110
23	3226.88	3129.48	267488.09	31.66	0.668864	1110
0	3228.37	3131.13	270716.46	31.75	0.668902	1110
1	3228.27	3131.06	273944.73	31.74	0.668911	1110
2	3228.35	3131.11	277173.07	31.74	0.668909	1110
3	3219.57	3122.41	280392.64	31.74	0.668908	1110
4	3227.90	3131.01	283620.55	31.74	0.668908	1110
5	3228.12	3130.99	286848.67	31.74	0.668909	1110
6	3228.01	3130.90	290076.68	31.73	0.668907	1110
Сум:	77219.9	74872.8				1110
Средн:				31.15	0.668682	
Время:						1439 мин.

Представитель абонента

Представитель снабжающей организации

Рисунок Т.2 – Часовые записи по сумме значений (по трем ПП)

Абонент

ДОН-ТУРБО Версия 6.6.4.6 №6446 13:31 01.09.2014г. С. 1

Среднее

TFG2-S SN:6446/1 v.2606.140(ПО) v.2.490(МПО) от Jun 26 2014

TFG2-S SN:6446/2 v.2606.140(ПО) v.2.490(МПО) от Jun 26 2014

TFG2-S SN:6446/3 v.2606.140(ПО) v.2.490(МПО) от Jun 26 2014

Часовые записи

с 07:00 31.08.2014г.

по 07:00 01.09.2014г.

Ч.	V, м3	Vвост, м3	Vсум, м3	T, °C	P, МПа	НС
7	1065.43	1032.43	72017.69	29.78	0.668185	1110
8	1066.58	1033.61	73084.27	29.99	0.668251	1110
9	1067.80	1034.87	74152.07	30.21	0.668325	1110
10	1068.71	1035.81	75220.79	30.37	0.668391	1110
11	1069.50	1036.65	76290.29	30.52	0.668444	1110
12	1067.34	1034.54	77357.62	30.65	0.668495	1110
13	1070.75	1038.09	78428.38	30.77	0.668534	1110
14	1071.39	1038.69	79499.77	30.87	0.668577	1110
15	1071.96	1039.30	80571.73	30.98	0.668618	1110
16	1072.61	1039.98	81644.34	31.10	0.668660	1110
17	1073.17	1040.57	82717.51	31.20	0.668698	1110
18	1073.68	1041.12	83791.20	31.30	0.668736	1110
19	1074.16	1041.61	84865.35	31.38	0.668768	1110
20	1071.71	1039.25	85937.06	31.47	0.668805	1110
21	1074.83	1042.36	87011.88	31.51	0.668818	1110
22	1075.18	1042.71	88087.07	31.57	0.668838	1110
23	1075.63	1043.16	89162.70	31.66	0.668864	1110
0	1076.12	1043.71	90238.82	31.75	0.668902	1110
1	1076.09	1043.69	91314.91	31.74	0.668911	1110
2	1076.12	1043.70	92391.02	31.74	0.668909	1110
3	1073.19	1040.80	93464.21	31.74	0.668908	1110
4	1075.97	1043.67	94540.18	31.74	0.668908	1110
5	1076.04	1043.66	95616.22	31.74	0.668909	1110
6	1076.00	1043.63	96692.23	31.73	0.668907	1110
Сум:	25740.0	24957.6				1110
Средн:				31.15	0.668682	
Время:						1439 мин.

Представитель абонента

Представитель снабжающей организации

Рисунок Т.3 – Часовые записи по средним значениям (по трем ПП)

Отчет посуточных значений измеряемых параметров

Абонент
 ДОН-ТУРБО Версия 6.6.4.6 №6446 13:27 01.09.2014г. С. 1

Канал 1:

TF62-S SN#6446/1 v.2606.140(ПО) v.2.490(МПО) от Jun 26 2014

Суточные записи

с 07:00 01.08.2014г.
по 07:00 01.09.2014г.

С.	V, м3	Vвост, м3	Vсум, м3	T, °C	P, МПа	НС
1	---	---	---	---	---	---
2	---	---	---	---	---	---
3	---	---	---	---	---	---
4	---	---	---	---	---	---
5	---	---	---	---	---	---
6	---	---	---	---	---	---
7	---	---	---	---	---	---
8	---	---	---	---	---	---
9	---	---	---	---	---	---
10	---	---	---	---	---	---
11	---	---	---	---	---	---
12	---	---	---	---	---	---
13	---	---	---	---	---	---
14	---	---	---	---	---	---
15	---	---	---	---	---	---
16	---	---	---	---	---	---
17	---	---	---	---	---	---
18	---	---	---	---	---	---
19	---	---	---	---	---	---
20	---	---	---	---	---	---
21	---	---	---	---	---	---
22	---	---	---	---	---	---
23	---	---	---	---	---	---
24	---	---	---	---	---	---
25	---	---	---	---	---	---
26	---	---	---	---	---	---
27	785.49	0.00	785.49	-8.82	0.915172	0000
28	1015.74	0.00	1801.23	36.26	0.933784	0000
29	1112.06	0.00	2913.29	3.23	0.920563	0000
30	1089.01	0.00	4002.30	19.74	0.927713	0000
31	1004.98	0.00	5007.28	40.47	0.936038	0000
Сум:	5007.3	0.0				0000
Средн:				18.17	0.926654	
Время:						0 мин.

Представитель абонента

Представитель снабжающей организации

ПРИЛОЖЕНИЕ У
Архив событий

Абонент
ДОН-ТУРБО Версия 6.6.4.6 №6446 13:23 01.09.2014г. С. 1

Архив событий с 13:23 01.09.2014г.
по 13:23 01.09.2014г.

13:22	01.09.2014г.	Вкл. питания	Выкл. питания	01.09.2014	13:19
13:21	01.09.2014г.	Вкл. питания	Выкл. питания	01.09.2014	13:19
13:21	01.09.2014г.	Вкл. питания	Выкл. питания	01.09.2014	13:19
11:50	01.09.2014г.	Вкл. питания	Выкл. питания	01.09.2014	11:46
11:50	01.09.2014г.	Вкл. питания	Выкл. питания	01.09.2014	11:46
11:50	01.09.2014г.	Вкл. питания	Выкл. питания	01.09.2014	11:46
11:25	01.09.2014г.	Смена коэф. (А)	K1 Qд.мин	21.0000	
11:22	01.09.2014г.	Смена коэф. (А)	K3 Диаметр	25.0000	
11:19	01.09.2014г.	Смена коэф. (А)	K3 Qд.мин	23.0000	
11:19	01.09.2014г.	Смена коэф. (А)	K3 Qмакс	1000.3300	
11:19	01.09.2014г.	Смена коэф. (А)	K3 Qмин	3.3300	
11:18	01.09.2014г.	Смена коэф. (А)	K2 Qд.мин	22.0000	
11:18	01.09.2014г.	Смена коэф. (А)	K2 Qмакс	1000.2200	
11:17	01.09.2014г.	Смена коэф. (А)	K2 Qмин	2.2200	
11:14	01.09.2014г.	Смена коэф. (А)	K1 Qд.мин	11.0000	
11:14	01.09.2014г.	Смена коэф. (А)	K1 Qмакс	1000.1100	
11:14	01.09.2014г.	Смена коэф. (А)	K1 Qмин	1.1100	
10:22	01.09.2014г.	Смена коэф. (М)	K3 Лог. N ПП	3	
10:20	01.09.2014г.		Смена ПП на Sn:6446/3		
10:22	28.08.2014г.	Смена коэф. (М)	K3 Лог. N ПП	3	
14:27	27.08.2014г.	Инициализация	[811]	27.08.2014	14:27

ПРИЛОЖЕНИЕ Ф

Отчет с перечнем настроечных коэффициентов

Абонент	
ДОН-ТУРБО Версия 6.6.4.6 №6446 13:26 01.09.2014г. С. 1	Канал 1
База настроек	
Информация о ВРГ	
Метрологически незначимая часть ПО	- 6.6 от 11.10.2013г.
Метрологически значимая часть ПО	- 4.6 от 07.03.2013г.
Параметры ВРГ для всех каналов:	
Начало суток	- 7 час.
Расчетные сутки	- 1
Период получения данных (dTimeArchive)	- 10 сек.
Длительность архивной записи (lengthArchive)	- 3600 сек.
Логический номер ВРГ	- 1
Количество каналов	- 3
Параметры ВРГ для канала:	
Минимально допустимый расход (Qmin н.у)	- 1.110 м3/ч
Максимально допустимый расход (Qmax н.у)	- 1000.110 м3/ч
Минимальное значение расхода (Qots н.у)	- 0.100 м3/ч
Договорное значение расхода при НС (Qdog н.у)	- 3600.000 м3/ч
Договорное значение расхода при Qots<Q<Qmin	- 21.000 м3/ч
Логический номер ПП	- 1
при НС	- по Qdog
Минимально допустимая температура (Tmin)	- -40.0 °C
Максимально допустимая температура (Tmax)	- 70.0 °C
Договорное значение температуры (Tdog)	- 21.0 °C

ПП: TFG2-S SN:6446/1 v.2606.140(ПО) v.2.490(МПО) от Jun 26 2014	
Макс. значение тока ДД (Ip_max)	- 0.020 А
Мин. значение тока ДД (Ip_min)	- 0.004 А
Инс ДД верхний предел (InсMaxDD)	- 0.022 А
Инс ДД нижний предел (InсMinDD)	- 0.003 А
Макс. давление ДД (Pmax)	- 1.600000 МПа
Мин. давление ДД (Pmin)	- 0.000000 МПа
Датчик давления	- вкл.
Измеряемое давление	- избыточное
Сигнал с ДД	- токовый
Договорное значение давления (Pdog)	- 0.300000 МПа
Барометрическое давление в регионе (Pбар)	- 0.101325 МПа
Минимально допустимая температура (Tmin)	- -40.0 °C
Максимально допустимая температура (Tmax)	- 70.0 °C
Договорное значение температуры (Tdog)	- 21.0 °C
Диаметр	- 25.000 мм
Регистр управления (hex)	- 00 12 82 41
Метод расчета	- ГОСТ 31369
Самоочистка	- откл.
Период очистки	- 86400 сек.
Температура разогрева	- 100.0 °C
Время нагрева	- 100 сек.
Время остывания	- 100 сек.
Метан	- 97.530 %
Этан	- 1.160 %
Пропан	- 0.351 %
н-Бутан	- 0.056 %
и-Бутан	- 0.057 %
н-Пентан	- 0.000 %
и-Пентан	- 0.008 %
нео-Пентан	- 0.001 %
н-Гексан	- 0.007 %
Водород	- 0.001 %
Вода	- 0.000 %
Сульфид водорода	- 0.000 %
Гелий	- 0.012 %
Азот	- 0.730 %
Кислород	- 0.006 %
Диоксид углерода	- 0.068 %
Плотность	- 0.6858 кг/м3

ПРИЛОЖЕНИЕ X

Архив нештатных ситуаций

Абонент _____

ДОН-ТУРБО Версия 6.6.4.6 №6446 13:28 01.09.2014г. С. 1

Архив нештатных ситуаций

С. 1

Дата: 31.08.2014г. 07ч.

Vc восстановленный

3097.3 мЗ

Расшифровка HC

HC дельты ПП

Общий бит наличия HC в ПП

Общий бит наличия HC

Код HC

1110

Длительность, сек

3600

3600

3600

Дата: 31.08.2014г. 08ч.

Vc восстановленный

3100.8 мЗ

Расшифровка HC

HC дельты ПП

Общий бит наличия HC в ПП

Общий бит наличия HC

Код HC

1110

Длительность, сек

3600

3600

3600

3600

Дата: 31.08.2014г. 09ч.

Vc восстановленный

3104.6 мЗ

Расшифровка HC

HC дельты ПП

Общий бит наличия HC в ПП

Общий бит наличия HC

Код HC

1110

Длительность, сек

3600

3600

3600

Дата: 31.08.2014г. 10ч.

Vc восстановленный

3107.4 мЗ

Расшифровка HC

HC дельты ПП

Общий бит наличия HC в ПП

Общий бит наличия HC

Код HC

1110

Длительность, сек

3600

3600

3600

Дата: 31.08.2014г. 11ч.

Vc восстановленный

3109.9 мЗ

Расшифровка HC

HC дельты ПП

Общий бит наличия HC в ПП

Общий бит наличия HC

Код HC

1110

Длительность, сек

3600

3600

3600

Дата: 31.08.2014г. 12ч.

Vc восстановленный

3103.6 мЗ

Расшифровка HC

HC дельты ПП

Общий бит наличия HC в ПП

Общий бит наличия HC

Код HC

1110

Длительность, сек

3590

3590

3590

По вопросам продаж и поддержки обращайтесь:

Архангельск (8182)63-90-72	Казань (843)206-01-48	Новокузнецк (3843)20-46-81	Смоленск (4812)29-41-54
Астана +7(7172)727-132	Калининград (4012)72-03-81	Новосибирск (383)227-86-73	Сочи (862)225-72-31
Астрахань (8512)99-46-04	Калуга (4842)92-23-67	Омск (3812)21-46-40	Ставрополь (8652)20-65-13
Барнаул (3852)73-04-60	Кемерово (3842)65-04-62	Орел (4862)44-53-42	Сургут (3462)77-98-35
Белгород (4722)40-23-64	Киров (8332)68-02-04	Оренбург (3532)37-68-04	Тверь (4822)63-31-35
Брянск (4832)59-03-52	Краснодар (861)203-40-90	Пенза (8412)22-31-16	Томск (3822)98-41-53
Владивосток (423)249-28-31	Красноярск (391)204-63-61	Пермь (342)205-81-47	Тула (4872)74-02-29
Волгоград (844)278-03-48	Курск (4712)77-13-04	Ростов-на-Дону (863)308-18-15	Тюмень (3452)66-21-18
Вологда (8172)26-41-59	Липецк (4742)52-20-81	Рязань (4912)46-61-64	Ульяновск (8422)24-23-59
Воронеж (473)204-51-73	Магнитогорск (3519)55-03-13	Самара (846)206-03-16	Уфа (347)229-48-12
Екатеринбург (343)384-55-89	Москва (495)268-04-70	Санкт-Петербург (812)309-46-40	Хабаровск (4212)92-98-04
Иваново (4932)77-34-06	Мурманск (8152)59-64-93	Саратов (845)249-38-78	Челябинск (351)202-03-61
Ижевск (3412)26-03-58	Набережные Челны (8552)20-53-41	Севастополь (8692)22-31-93	Череповец (8202)49-02-64
Иркутск (395) 279-98-46	Нижний Новгород (831)429-08-12	Симферополь (3652)67-13-56	Ярославль (4852)69-52-93

Киргизия (996)312-96-26-47

Казахстан (772)734-952-31

Таджикистан (992)427-82-92-69

Эл. почта: trb@nt-rt.ru || Сайт: <http://turbodon.nt-rt.ru/>