

КОНТРОЛЛЕР ПРОЕКТНО-КОМПОНУЕМЫЙ

«ДОН-ТУРБО»

Руководство по эксплуатации

ТУАС.426469.001-05 РЭ



По вопросам продаж и поддержки обращайтесь:

Астана +7(77172)727-132 Волгоград (844)278-03-48 Воронеж (473)204-51-73
Екатеринбург (343)384-55-89 Казань (843)206-01-48 Краснодар (861)203-40-90
Красноярск (391)204-63-61 Москва (495)268-04-70 Нижний Новгород (831)429-08-12
Новосибирск (383)227-86-73 Ростов-на-Дону (863)308-18-15 Самара (846)206-03-16
Санкт-Петербург (812)309-46-40 Саратов (845)249-38-78 Уфа (347)229-48-12

Единый адрес: trb@nt-rt.ru

Веб-сайт: www.turbodon.nt-rt.ru

СОДЕРЖАНИЕ

1 ОПИСАНИЕ И РАБОТА	5
1.1 Назначение	5
1.2 Технические характеристики	6
1.3 Комплектность	6
1.4 Устройство и принцип работы	6
2 ИСПОЛЬЗОВАНИЕ ПО НАЗНАЧЕНИЮ	9
2.1 Эксплуатационные ограничения	9
2.2 Меры безопасности	9
2.3 Порядок установки контроллера	9
2.4 Индикация работы	10
3 ТЕХНИЧЕСКОЕ ОБСЛУЖИВАНИЕ И РЕМОНТ	12
3.1 Общие указания	12
3.2 Порядок проведения технического обслуживания и ремонта	12
4 МАРКИРОВКА	12
5 ТРАНСПОРТИРОВАНИЕ	12
6 ХРАНЕНИЕ	12
7 УТИЛИЗАЦИЯ	13
8 РЕСУРСЫ, СРОКИ СЛУЖБЫ	13
9 ГАРАНТИИ ИЗГОТОВИТЕЛЯ	13
10 ПОСЛЕГАРАНТИЙНОЕ ОБСЛУЖИВАНИЕ	13
ПРИЛОЖЕНИЕ А	14
ПРИЛОЖЕНИЕ Б	17
ПРИЛОЖЕНИЕ В	18
ПРИЛОЖЕНИЕ Г	25

Настоящее руководство по эксплуатации распространяется на контроллер проектно-компоуемый «Дон-Турбо» (далее - контроллер), выпускаемый НПО «Турбулентность-ДОН», и предназначено для изучения принципа действия устройства, правил эксплуатации и обслуживания.

Документ содержит сведения о назначении, технических данных, составе, устройстве контроллера, сведения об условиях эксплуатации, а также указания по подготовке контроллера к работе и сведения, необходимые для правильной эксплуатации.

К эксплуатации контроллера допускаются лица, изучившие настоящее руководство и имеющие опыт работы с аналогичными устройствами.

Предприятие-изготовитель оставляет за собой право вносить в конструкцию контроллера изменения не принципиального характера без отражения их в руководстве по эксплуатации.

1 ОПИСАНИЕ И РАБОТА

1.1 Назначение

Контроллер проектно-компоуемый «Дон-Турбо» (далее – контроллер) используется для построения проектно-компоуемого устройства телеметрии, предназначенного для сбора данных с разнотипного измерительного оборудования и дистанционной передачи информации в диспетчерский пункт.

Контроллер позволяет создавать системы АСУ для процессов с медленно меняющимися характеристиками. Системы на основе контроллера строятся по модульно-сетевой архитектуре из отдельных модулей, вместе составляющих единое устройство. Пример построения системы приведен на рисунке 1.

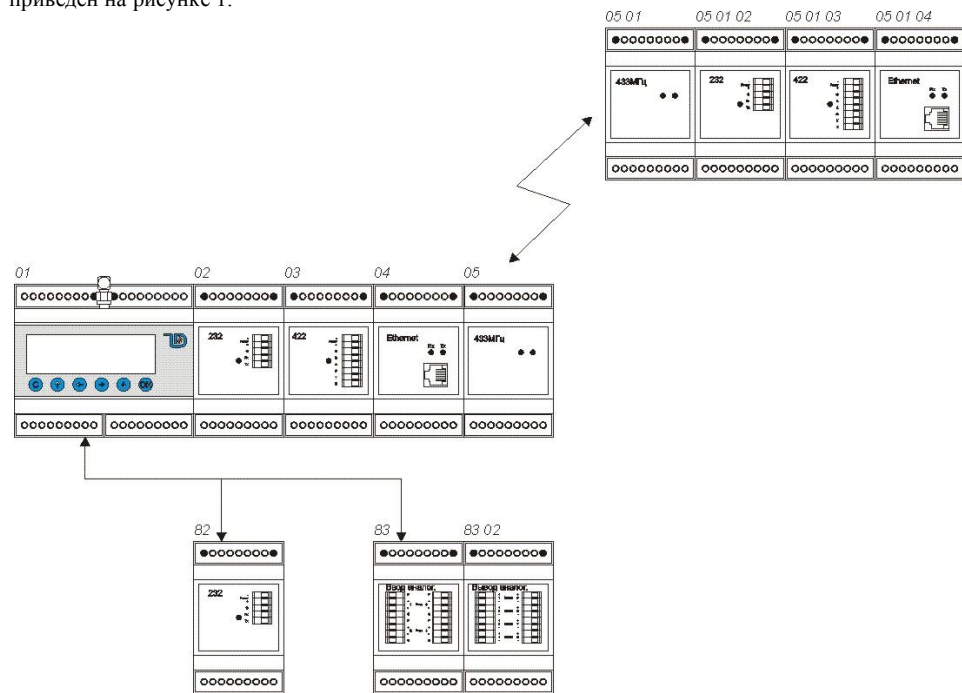


Рисунок 1. Пример модульно-сетевой построения системы на основе контроллера

Структура поддерживает объединение модулей в ячейку (модули 01-05; 83, 83 02; 05 01, 05 01 02, 05 01 03, 05 01 04), удаленное проводное подключение модулей (82), удаленное проводное подключение ячеек (83, 83 02), удаленное беспроводное подключение ячеек (05 01, 05 01 02, 05 01 03, 05 01 04). Модули и ячейки, объединенные в общую систему, представляют собой единое устройство, предназначенное для выполнения одной общей задачи телеизмерения и/или телеуправления.

Контроллер проектно-компоуемый «Дон-Турбо» состоит из блоков:

- модуль базовый;
- модуль Ethernet;
- адаптер интерфейса RS-232;
- адаптер интерфейса RS-422/485.

1.2 Технические характеристики

Технические характеристики входящих в состав контроллера блоков представлены в таблице 1.

Таблица 1

Характеристики	Модуль базовый	Модуль Ethernet	Адаптер RS-232	Адаптер RS-422/485
Обмен данными	Интерфейсы: RS-485, RS-232/485; Канал связи: CSD, GPRS Class 10; Рабочие частоты: 900/1800 МГц.	Интерфейсы: Ethernet, RS-485 Скорость обмена данными для Ethernet – 10/100 Мбит/с.	Интерфейсы: RS-485, RS-232	Интерфейсы: RS-485, RS-422/485
Количество дискретных/импульсных входов	8	0	6	6
Протокол обмена данными (взаимодействия с доп.модулями)	Modbus - совместимый		«Прозрачный канал» и/или драйверы устройств	
Соединительный шлейф	для RS-232 – длиной не более 15 м, для RS-485, RS-422/485 – длиной не более 1000 м.	для Ethernet – подключение витой парой не хуже 3-й категории, длиной не более 100 м, для RS-485 – длиной не более 1000 м.	для RS-232 – длиной не более 15 м, для RS-485 – длиной не более 1000 м.	для RS-485, RS-422/485 – длиной не более 1000 м.
Питание	– с внутренним блоком питания (220 ^{±2%} В/50 ^{±1%} Гц); – с внешним блоком питания (7÷30 В); – автономное питание; – питание по внутренней шине.	– от внешнего источника питания (7÷30 В); – питание по внутренней шине; – по линии Ethernet технологии PoE (36÷57 В).	– от внешнего источника питания (7÷30 В); – питание по внутренней шине.	– от внешнего источника питания (7÷30 В); – питание по внутренней шине.
Условия эксплуатации	Температура окружающей среды: -30 °С ≤ t ≤ +50 °С			
Физические характеристики:	не более 105x90x60 мм не более 0,4 кг не более 55x95x60 мм не более 0,2 кг В едином корпусе (шкафу): не более 345x311x117,5 мм не более 5,5 кг			
– габаритные размеры:				
– масса:				

1.3 Комплектность

Комплект поставки контроллера соответствует таблице 1.

Таблица 1

Наименование	Обозначение	Кол-во	Примеч.
Модуль базовый		1 шт.	в зав. от заказа
Модуль Ethernet		1 шт.	
Адаптер интерфейсов RS-232		1 шт.	
Адаптер интерфейсов RS-422/485		1 шт.	
Контроллер проектно-компоуемый «Дон-Турбо». Паспорт	ТУАС.426469.001-09 ПС	1 экз.	в зав. от заказа
Контроллер проектно-компоуемый «Дон-Турбо». Руководство по эксплуатации	ТУАС.426469.001-05 РЭ	1 экз.	
Паспорта на входящие в состав контроллера блоки		1 компл.	в зав. от заказа

1.4 Устройство и принцип работы

1.4.1 Модуль базовый

1.4.1.1 Модуль базовый контроллера обеспечивает подключение и прием данных от измерительного оборудования по интерфейсам RS-232 и/или RS-485, передачу сигналов в АСУТП по каналам GSM/GPRS/RS-485. Связь с АСУТП модуля по каналам GSM/GPRS осуществляется посредством встроенного модема. Модуль оснащен дискретными/импульсными входами (8 шт.) с возможностью формирования тревоги и независимой настройкой. Модуль обеспечивает

непосредственный ввод импульсных сигналов, счет импульсов и архивирование информации относительно каждого импульсного входа.

1.4.1.2 Конструктивно модуль базовый представляет собой заключенные в пластиковый корпус электронные платы со встроенным в них модемом и блоком питания. На корпус модуля выведены клеммы для подключения внешних устройств, разъем под антенну, слот для sim-карты, светодиоды, позволяющие отслеживать состояние работы прибора, и жидкокристаллический индикатор (далее – ЖКИ). Внешний вид модуля представлен в приложении А (рисунок А.1).

1.4.1.3 Питание модуля может осуществляться от сети 220 В, от внешнего блока питания напряжением 7 ± 30 В, или от автономного источника питания. Модуль базовый обеспечивает питание интерфейсной части подключаемого оборудования, либо оборудования в целом. Блок постоянного/коммутируемого питания внешних устройств обеспечивает искробезопасное выходное напряжение от 5 до 15 В и потребляемую мощность не более 1 Вт.

1.4.1.4 Модуль базовый обеспечивает возможность как непрерывного питания подключаемого оборудования, так и возможность осуществлять питание только на время обмена данными.

1.4.1.5 Количество подключаемых дополнительных модулей по внутренней шине: 126. Количество подключаемых дополнительных модулей по RS-485: 127.

1.4.2 Модуль Ethernet

1.4.2.1 Модуль Ethernet обеспечивает подключение контроллера к АСУТП через сеть Ethernet. Модуль может использоваться как в составе контроллера, так и в составе других систем.

1.4.2.2 Конструктивно модуль Ethernet представляет собой заключенные в пластиковый корпус электронные платы. На корпус адаптера выведены разъем под кабель Ethernet и светодиоды, позволяющие отслеживать состояние работы прибора. Внешний вид модуля представлен в приложении А (рисунок А.2).

1.4.2.3 Питание модуля осуществляется от внешнего источника напряжением 7 ± 30 В. Питание может осуществляться по линии Ethernet технологии PoE напряжением 36 ± 57 В.

1.4.2.4 Подключение модуля Ethernet к базовому модулю может осуществляться по интерфейсу RS-485 либо по внутренней шине. При подключении по внутренней шине питание модуля Ethernet осуществляется по этой шине.

1.4.2.5 Светодиодные индикаторы работы модуля представлены на рисунке А.2 позиция 1. Зеленый светодиод индицирует подключение сетевого кабеля Ethernet. Желтый светодиод индицирует обмен данными.

1.4.3 Адаптер интерфейса RS-232

1.4.3.1 Адаптер интерфейса RS-232 обеспечивает подключение контроллера к измерительному оборудованию по интерфейсу RS-232. Адаптер может использоваться как в составе контроллера, так и в составе других систем.

1.4.3.2 Конструктивно адаптер интерфейса RS-232 представляет собой заключенные в пластиковый корпус электронные платы. На корпус модуля выведены интерфейсные клеммы RS-485 для связи с АСУТП, клеммы питания модуля и внешних устройств, клеммы для подключения внешних устройств по дискретному/импульсному входу (6 шт.), клеммы для подключения внешних устройств (например, корректоров, вычислителей) по «прозрачному каналу» и светодиоды, позволяющие отслеживать состояние работы прибора. Внешний вид адаптера представлен в приложении А (рисунок А.3).

1.4.3.3 Питание адаптера осуществляется от внешнего источника напряжением 7 ± 30 В. В адаптере предусмотрено регулируемое питание корректора напряжением 5 ± 15 В, током не менее 20 мА.

1.4.3.4 Подключение адаптера интерфейса RS-232 к базовому модулю может осуществляться по интерфейсу RS-485 либо по внутренней шине. При подключении по внутренней шине питание адаптера осуществляется по этой шине.

1.4.3.5 Диапазон напряжений входных сигналов по RS-232: $\pm 3\ldots 15$ В; выходного сигнала: $\pm 3\ldots 6$ В.

1.4.3.6 Светодиод на лицевой панели модуля (рисунок А.3 позиция 1) индицирует обмен данными.

1.4.4 Адаптер интерфейса RS-422/485

1.4.4.1 Адаптер интерфейса RS-422/485 обеспечивает подключение контроллера к измерительному оборудованию по интерфейсу RS-422 или RS-485. Адаптер может использоваться как в составе контроллера, так и в составе других систем.

1.4.4.2 Конструктивно адаптер интерфейса RS-422/485 представляет собой заключенные в пластиковый корпус электронные платы. На корпус модуля выведены интерфейсные клеммы RS-485 для связи с АСУТП, клеммы питания модуля и внешних устройств, клеммы для подключения внешних устройств по дискретному/импульсному входу (6 шт.), клеммы для подключения внешних устройств (например, корректоров, вычислителей) по «прозрачному каналу» и светодиоды, позволяющие отслеживать состояние работы прибора. Внешний вид адаптера представлен в приложении А (рисунок А.4).

1.4.4.3 Питание адаптера осуществляется от внешнего источника напряжением 7 ± 30 В. В адаптере предусмотрено регулируемое питание корректора напряжением 5 ± 15 В, током не менее 20 мА.

1.4.4.4 Подключение адаптера интерфейса RS-422/485 к базовому модулю может осуществляться по интерфейсу RS-485 либо по внутренней шине. При подключении по внутренней шине питание адаптера осуществляется по этой шине.

1.4.4.5 Диапазон напряжений входных сигналов по RS-422/485: $-7\ldots 12$ В; выходного сигнала: $0\ldots 3$ В.

1.4.4.6 Светодиод на лицевой панели модуля (рисунок А.4 позиция 1) индицирует обмен данными.

1.4.5 Схемы подключений внешнего оборудования к блокам контроллера представлены в приложениях Б и В.

Примечание: В зависимости от заказа, блоки контроллера могут быть заключены в единый корпус (шкаф) в комплектации с другим оборудованием других производителей.

2 ИСПОЛЬЗОВАНИЕ ПО НАЗНАЧЕНИЮ

2.1 Эксплуатационные ограничения

2.1.1 Монтаж, ввод в эксплуатацию и сервисное обслуживание контроллера должны проводиться организациями, имеющими лицензию на производство данных работ.

2.1.2 Контроллер является неремонтируемым в условиях эксплуатации оборудованием, ремонт осуществляется предприятием-изготовителем или предприятием, имеющим разрешение предприятия-изготовителя.

2.1.3 Пределы допустимого напряжения по интерфейсу RS-232: не менее -15 В и не более +15 В.

2.1.4 Пределы допустимого напряжения по интерфейсу RS-422/485: не менее -7 В и не более +12 В.

2.1.5 Температура окружающей среды: $-30\text{ }^{\circ}\text{C} \leq t \leq +50\text{ }^{\circ}\text{C}$.

2.2 Меры безопасности

2.2.1 К эксплуатации контроллера допускаются лица, изучившие настоящее руководство по эксплуатации и прошедшие необходимый инструктаж.

2.2.2 При подготовке к эксплуатации контроллера необходимо соблюдать требования правил техники безопасности, установленные на объекте, правил технической эксплуатации электроустановок потребителей, межотраслевых правил по охране труда (правила безопасности) при эксплуатации электроустановок.

2.3 Порядок установки контроллера

2.3.1 Подготовка к монтажу

2.3.1.1 При перемещении контроллера из помещения с отрицательной температурой в помещение с положительной температурой, необходимо выдержать изделие при комнатной температуре в упаковке в течение трех часов для предотвращения образования конденсата.

2.3.1.2 Распаковать контроллер, провести внешний осмотр, убедиться в отсутствии механических повреждений, проверить комплектность, наличие заводских пломб и документации.

2.3.1.3 При обнаружении внешних повреждений контроллера следует отложить монтаж прибора до выяснения специалистом возможности его дальнейшего применения.

2.3.1.4 Изучить руководство по эксплуатации контроллера, проектную документацию и убедиться в правильности выбора мест монтажа контроллера.

2.3.2 Монтаж контроллера

2.3.2.1 Монтаж блоков контроллера осуществляется на специальных рейках (din-рейках) с учетом эксплуатационных ограничений п.2.1. Благодаря такой методике монтажа крепление получается надежным и простым. Процедура монтажа и демонтажа устройства на din-рейку представлена на рисунке 2.

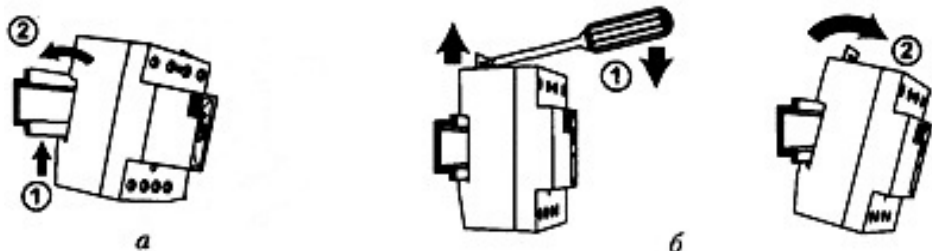


Рисунок 2. Din-рейка и установка на ней устройства: а – монтаж; б – демонтаж

2.3.2.2 Монтаж блоков контроллера в едином корпусе (шкафу) производится в вертикальном положении в месте, определенном проектной документацией, с учетом эксплуатационных ограничений п.2.1.

2.4 Индикация работы

2.4.1 Лицевая панель модуля базового контроллера представлена на рисунке 3.

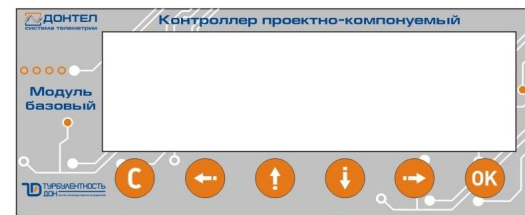


Рисунок 3

	<ul style="list-style-type: none"> • выполняет удаление введенных символов • позволяет выйти из любого пункта меню • позволяет войти в экран с информацией о приборе (серийный номер, заводской номер, версия и дата выхода ПО)
	<ul style="list-style-type: none"> • позволяет переключать экраны слева подключенных блоков
	<ul style="list-style-type: none"> • позволяет переключать вверх список отображаемых параметров • увеличивает числовое значение или изменяет параметр
	<ul style="list-style-type: none"> • позволяет переключать вниз список отображаемых параметров • уменьшает числовое значение или изменяет параметр
	<ul style="list-style-type: none"> • позволяет переключать экраны справа подключенных блоков
	<ul style="list-style-type: none"> • подтверждает действия • активирует верхнюю статусную строку (при однократном нажатии вместо текущей даты и времени высвечивается сначала название модуля, потом наименование отображаемого параметра)

2.4.2 Жидкокристаллический индикатор работы контроллера представлен на рисунке 4

Текущая дата Текущее время

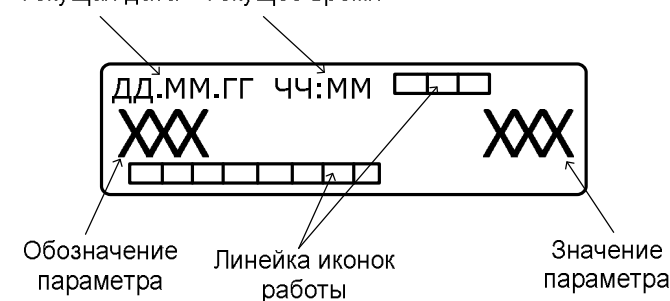






Рисунок 4. ЖКИ


Обозначение	Наименование параметра	Ед. измерения
N0	Количество срабатываний на входе 1	
N1	Количество срабатываний на входе 2	
N2	Количество срабатываний на входе 3	
N3	Количество срабатываний на входе 4	
N4	Количество срабатываний на входе 5	
N5	Количество срабатываний на входе 6	
N6	Количество срабатываний на входе 7	
N7	Количество срабатываний на входе 8	
t	Температура модуля	°C
Nev	Количество необработанных тревог (событий) в модуле (которые не были переданы на сервер)	











Входы контроллера могут быть настроены:

- на количество прошедшего ресурса (если вход настроен на счет импульсов);
- на количество срабатывания датчика на входе (если вход настроен как тревожный/дискретный).

2.4.3 Нижняя линейка иконок работы предназначена для индикации состояний восьми дискретных входов:

	вход не используется
	вход неактивен, тревоги отсутствуют
	вход активен
	тревога присутствует

2.4.4 Верхняя линейка иконок работы  предназначена для индикации:

Позиция	Наименование	Иконка
1 Уровень сигнала	иконка уровня сигнала	
2 Сценарий работы	иконка подключения по сети Ethernet	
	иконка успешного подключения по сети Ethernet с возможностью обмена данными	
	иконка подключения по сети GPRS	
	иконка успешного подключения по сети GPRS с возможностью обмена данными	
	иконка окончания обмена данными по CSD	
	иконка исходящего вызова по CSD	
3 Номер сервера	иконка входящего вызова по CSD	
	иконка обмена данными по CSD	
	иконки номеров серверов	

3 ТЕХНИЧЕСКОЕ ОБСЛУЖИВАНИЕ И РЕМОНТ

3.1 Контроллер не требует специального технического обслуживания.

3.2 В процессе эксплуатации необходимо осуществлять контроль технического состояния контроллера не менее одного раза в месяц.

3.3 Контроль технического состояния контроллера проводится владельцем на месте эксплуатации и включает проверку:

- отсутствия обрыва и (или) повреждения соединительных кабелей;
- надежности присоединения соединительных кабелей;

- отсутствия вмятин и видимых механических повреждений, а также пыли и грязи на поверхности контроллера;

- работы прибора по светодиодным индикаторам.

3.4 Для ухода за поверхностью контроллера допускается использовать сухую или влажную ветошь.

3.5 Ответственность за надлежащее состояние и исправность прибора несет его владелец.

3.6 Все неисправности, выявленные в процессе контроля технического состояния, должны быть устранены.

3.7 Приборы с не устраненными неисправностями направляются в ремонт.

3.8 Ремонт контроллера выполняется предприятием-изготовителем или уполномоченной им организацией.

4 МАРКИРОВКА

4.1 Маркировка контроллера соответствует требованиям ГОСТ 26828 и сохраняется в течение всего срока службы прибора при соблюдении эксплуатационных ограничений п. 2.1.

4.2 Маркировка контроллера выполняется методом аппликации и содержит следующую информацию:

- наименование контроллера;
- условное обозначение контроллера;
- товарный знак предприятия-изготовителя;
- температуру окружающей среды;
- напряжение питания;
- заводской номер и дату изготовления.

5 ТРАНСПОРТИРОВАНИЕ

5.1 Упакованные контроллеры должны транспортироваться по условиям хранения и транспортирования 5 по ГОСТ 15150.

5.2 Транспортирование контроллеров следует производить согласно правилам перевозки грузов на транспорте данного вида.

6 ХРАНЕНИЕ

6.1 Упакованные контроллеры должны храниться в складских помещениях грузоотправителя и (или) грузополучателя, обеспечивающих сохранность приборов от механических повреждений, загрязнения и воздействия агрессивных сред, в условиях хранения 3 по ГОСТ 15150.

6.2 Допускается хранение контроллеров в транспортной таре до 6 месяцев. При хранении более 6 месяцев контроллеры должны быть освобождены от транспортной тары и храниться в условиях хранения 1 по ГОСТ 15150. Общие требования к хранению контроллеров в отапливаемом хранилище по ГОСТ 15150.

7 УТИЛИЗАЦИЯ

7.1 Все материалы и комплектующие (кроме литий-ионных аккумуляторов) использованные при изготовлении контроллера, как при эксплуатации в течение срока службы, так и по истечении ресурса, не представляют опасности для здоровья человека, производственных, складских помещений и окружающей среды.

7.2 Утилизация вышедших из строя составных частей контроллера может производиться любым доступным потребителю способом.

7.3 Использованные литиевые элементы подлежат сбору и транспортировке на специализированные предприятия, имеющие лицензию на утилизацию литий-ионных аккумуляторов.

8 РЕСУРСЫ, СРОКИ СЛУЖБЫ

Срок службы устройства – не менее 10 лет.

9 ГАРАНТИИ ИЗГОТОВИТЕЛЯ

9.1 Предприятие-изготовитель гарантирует соответствие контроллера требованиям ТУ в течение 12 месяцев от даты ввода контроллера в эксплуатацию, при соблюдении эксплуатирующей организацией условий эксплуатации, хранения и транспортирования и в соответствии с эксплуатационной документацией, но не более 18 месяцев от даты продажи.

9.2 Предприятие-изготовитель несет гарантийные обязательства при выполнении следующих условий:

- прибор не имеет внешних повреждений;
- наличие документов ТУАС.426469.001-05 РЭ Руководство по эксплуатации, Паспорта с отметкой ОТК изготовителя и отметкой о вводе в эксплуатацию.

9.3 Гарантийное обслуживание осуществляется через организацию, осуществившую продажу контроллера.

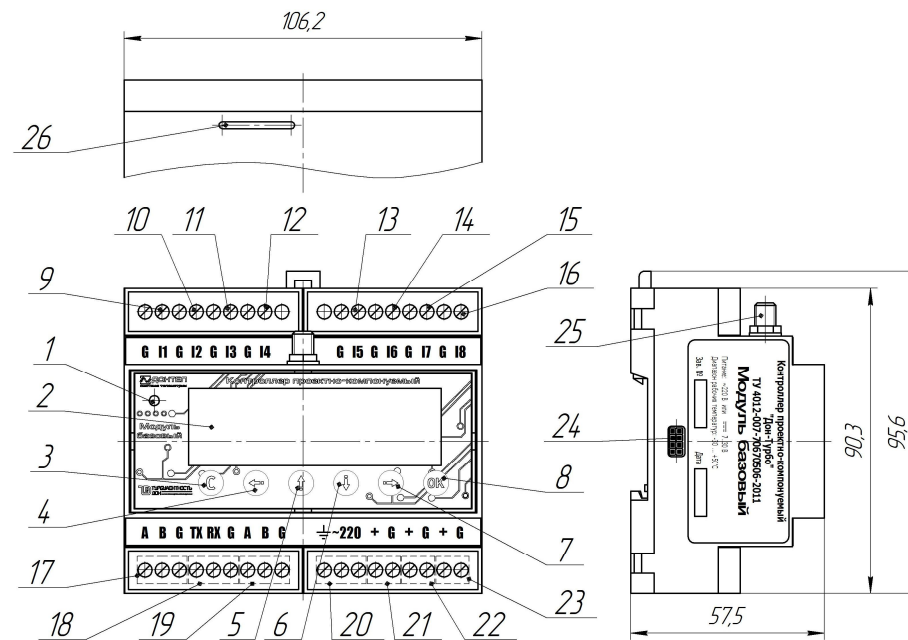
9.4 Предприятие-изготовитель не несет гарантийных обязательств в случае выхода из строя контроллера по причинам:

- несоблюдения п. 2.1 настоящего РЭ;
- в результате форс-мажорных обстоятельств, вызванных стихией, пожаром (в том числе: грозovým разрядом) или других.

10 ПОСЛЕГАРАНТИЙНОЕ ОБСЛУЖИВАНИЕ

10.1 По вопросам ремонта контроллера, а также приобретения дополнительного оборудования обращаться в региональное представительство или к предприятию-изготовителю НПО «Турбулентность-ДОН»

10.2 Обо всех недостатках в работе и конструкции прибора, замечаниях и предложениях по содержанию эксплуатационной документации, просим сообщать по вышеуказанному адресу.

ПРИЛОЖЕНИЕ А**Внешний вид блоков контроллера****Рисунок А.1 Внешний вид модуля базового контроллера**

Поз.	Наименование
1	Звуковой сигнализатор
2	ЖКИ
3-8	Кнопки управления
9	Дискретный/импульсный вход 1
10	Дискретный/импульсный вход 2
11	Дискретный/импульсный вход 3
12	Дискретный/импульсный вход 4
13	Дискретный/импульсный вход 5
14	Дискретный/импульсный вход 6
15	Дискретный/импульсный вход 7
16	Дискретный/импульсный вход 8
17	Интерфейсные клеммы RS-485 (АСУТП)
18	Интерфейсные клеммы RS-232
19	Интерфейсные клеммы RS-485
20	Питание 220 В
21	Клеммы для питания контроллера
22	Клеммы для питания внешних устройств
23	Коммутируемое питание
24	Внутренняя шина
25	Внешняя антенна
26	Слот под sim-карту

Рисунок А.2 Внешний вид модуля Ethernet

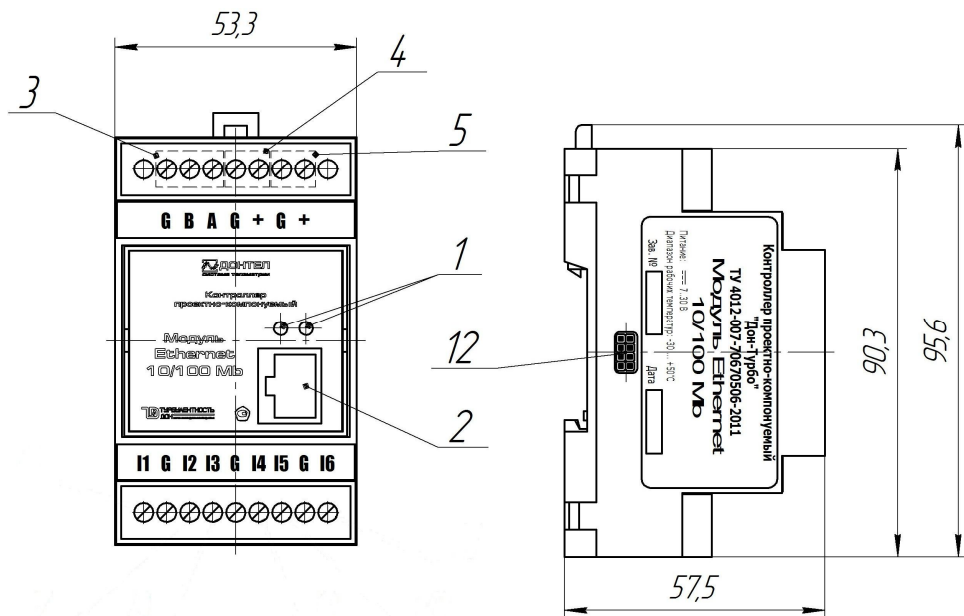


Рисунок А.3 Внешний вид адаптера интерфейса RS-232

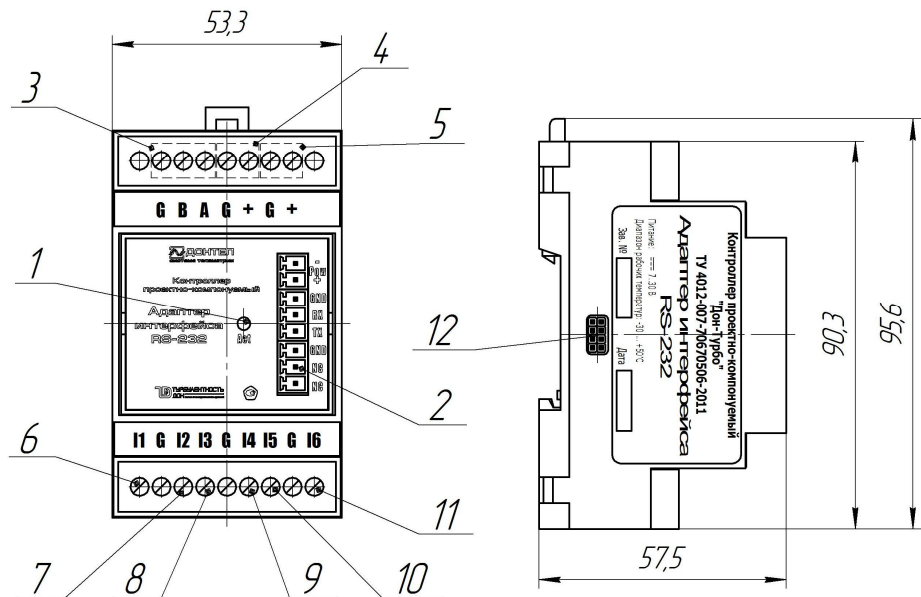
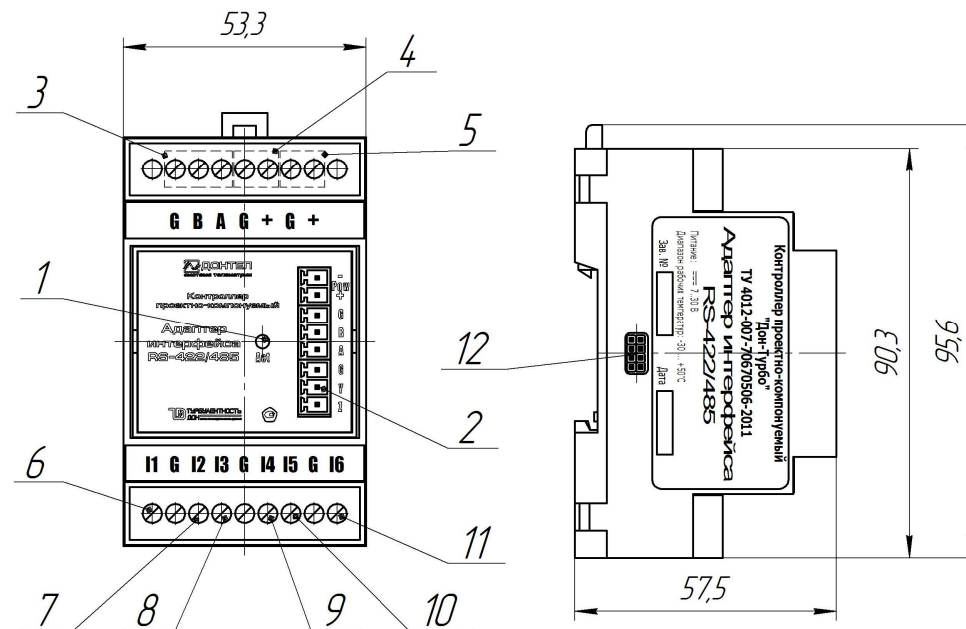


Рисунок А.4 Внешний вид адаптера интерфейса RS-422/485



Поз.	Наименование
1	Светодиодный индикатор работы модуля
2	Разъем для подключения кабеля Ethernet/внешних устройств по «прозрачному каналу» (для RS-232/485/422)
3	Интерфейсные клеммы RS-485 (АСУТП)
4	Клеммы для питания модуля
5	Клеммы для питания внешних устройств
6	Дискретный/импульсный вход 1
7	Дискретный/импульсный вход 2
8	Дискретный/импульсный вход 3
9	Дискретный/импульсный вход 4
10	Дискретный/импульсный вход 5
11	Дискретный/импульсный вход 6
12	Внутренняя шина

ПРИЛОЖЕНИЕ Б

Общий вид схем подключений внешних устройств к контроллеру

Рисунок Б.1 Схема подключения внешнего устройства через адаптер интерфейса RS-232



Рисунок Б.2 Схема подключения внешнего устройства через адаптер интерфейса RS-422/485 по RS-422

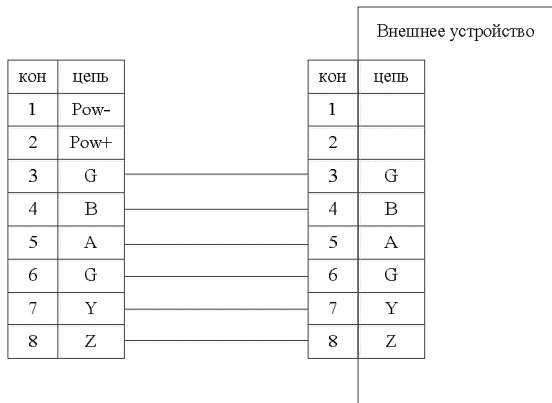
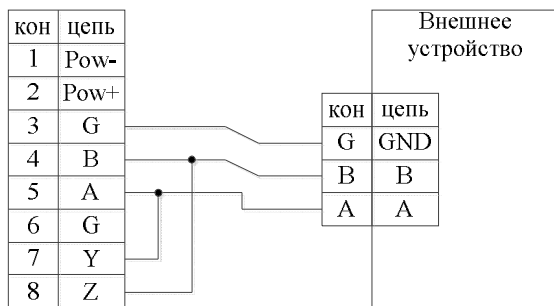


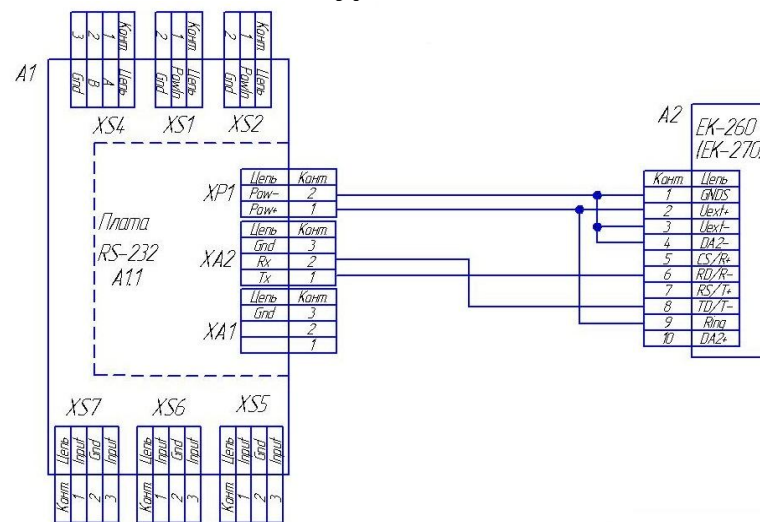
Рисунок Б.3 Схема подключения внешнего устройства через адаптер интерфейса RS-422/485 по RS-485



ПРИЛОЖЕНИЕ В

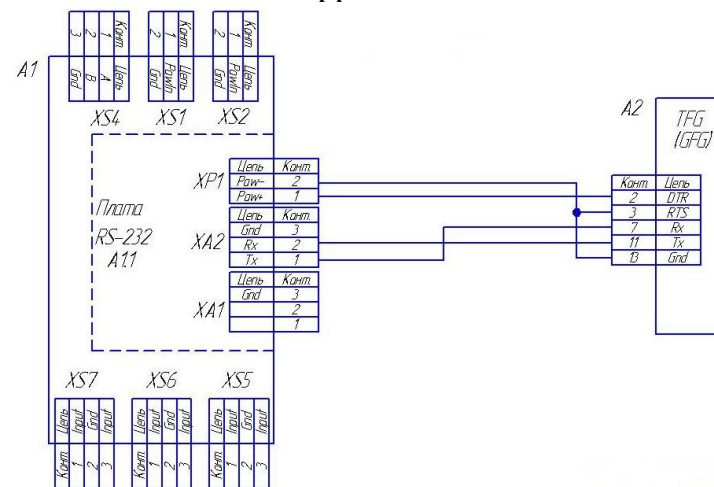
Схемы подключения оборудования к контроллеру

Рисунок В.1 Схема подключения Корректора объема газа ЕК-260 (ЕК-270) к адаптеру интерфейсов RS-232



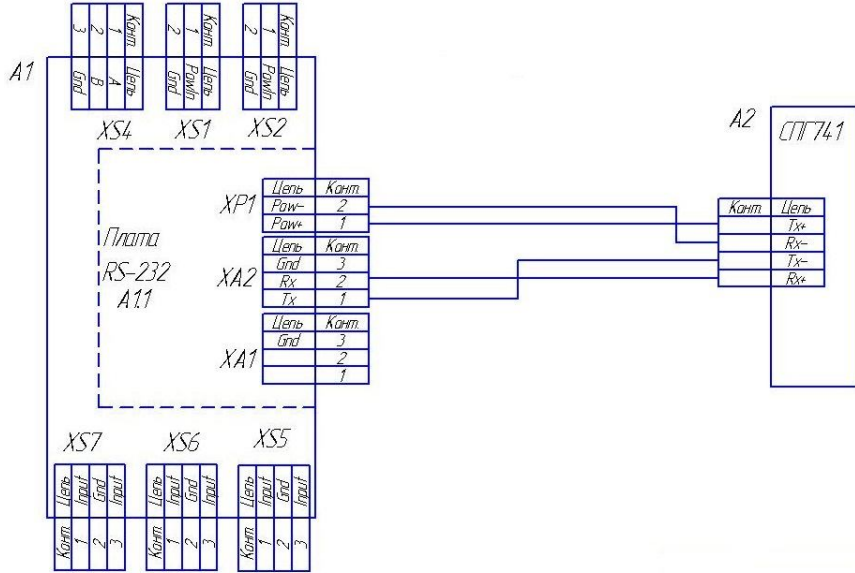
Поз.	Наименование
A1	Адаптер интерфейсов RS-232
A2	Корректор объема газа ЕК-260 (ЕК-270)

Рисунок В.2 Схема подключения Расходомера Turbo Flow TFG (GFG) к адаптеру интерфейсов RS-232



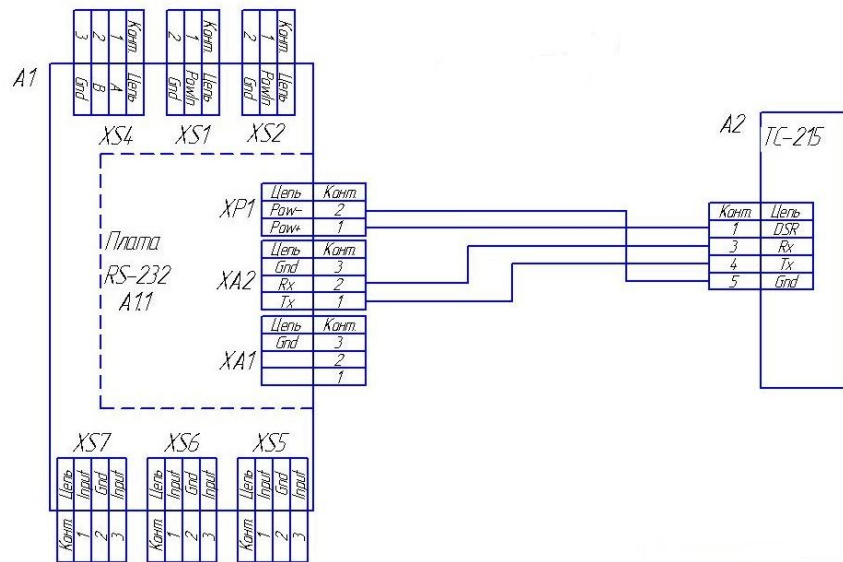
Поз.	Наименование
A1	Адаптер интерфейсов RS-232
A2	Расходомерный шкаф Расходомера Turbo Flow TFG (GFG)

Рисунок В.3 Схема подключения Вычислителя СПГ741 к адаптеру интерфейсов RS-232



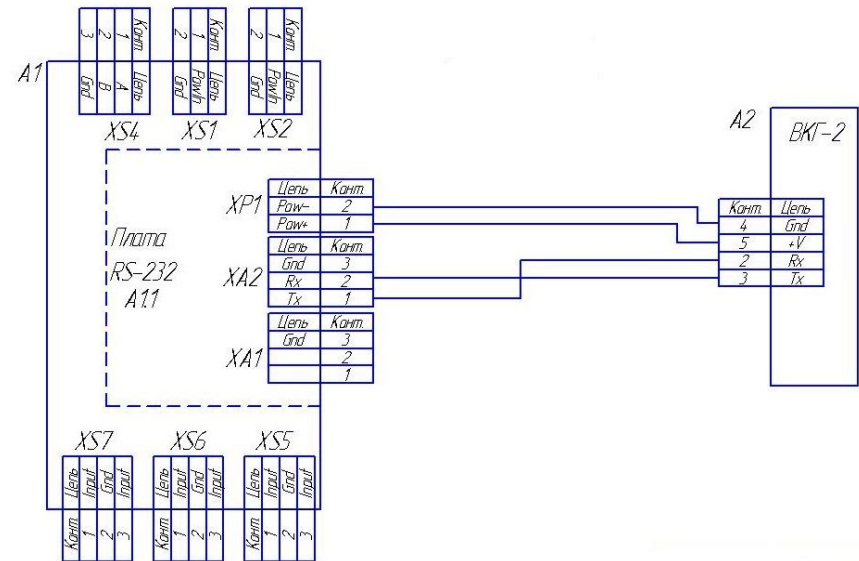
Поз.	Наименование
A1	Адаптер интерфейсов RS-232
A2	Вычислитель СПГ741

Рисунок В.4 Схема подключения Вычислителя СПГ-ТС-215 к адаптеру интерфейсов RS-232



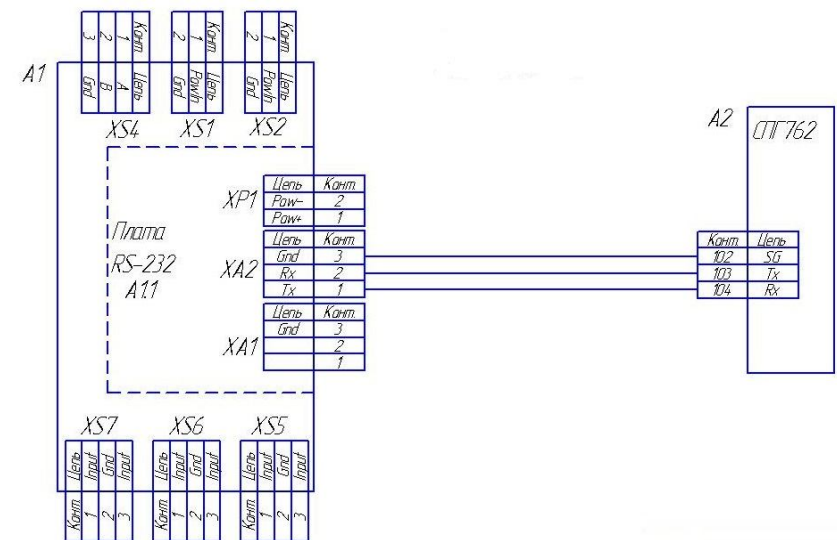
Поз.	Наименование
A1	Адаптер интерфейсов RS-232
A2	Вычислитель СПГ-ТС-215

Рисунок В.5 Схема подключения Вычислителя ВКГ-2 к адаптеру интерфейсов RS-232



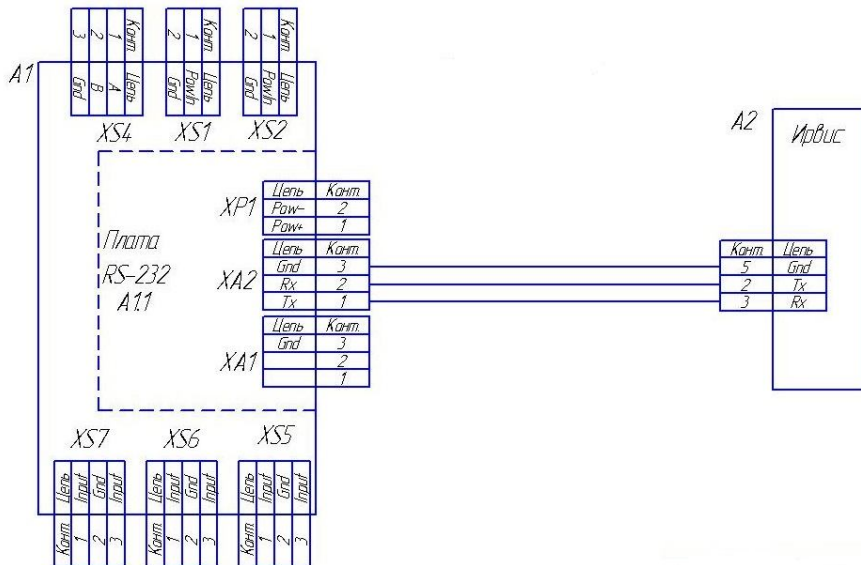
Поз.	Наименование
A1	Адаптер интерфейсов RS-232
A2	Вычислитель ВКГ-2

Рисунок В.6 Схема подключения Вычислителя СПГ762 к адаптеру интерфейсов RS-232



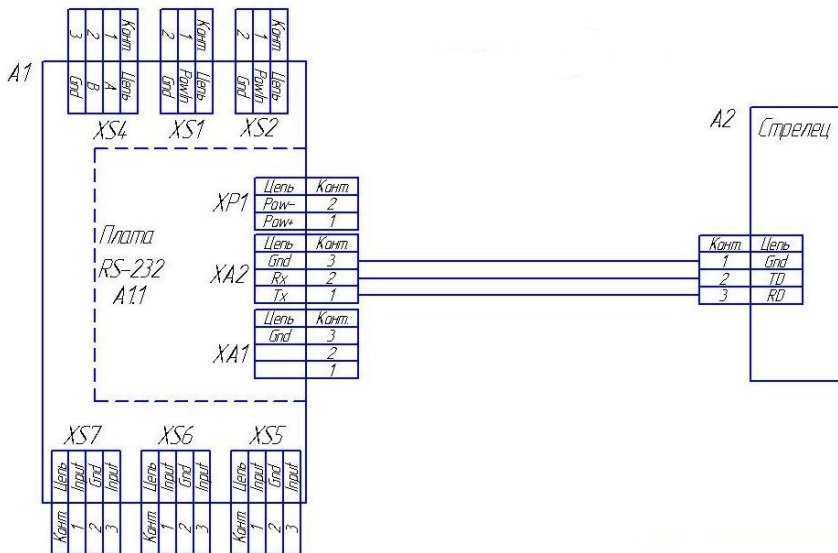
Поз.	Наименование
A1	Адаптер интерфейсов RS-232
A2	Вычислитель СПГ762

Рисунок В.7 Схема подключения Вычислителя Ирвис к адаптеру интерфейсов RS-232



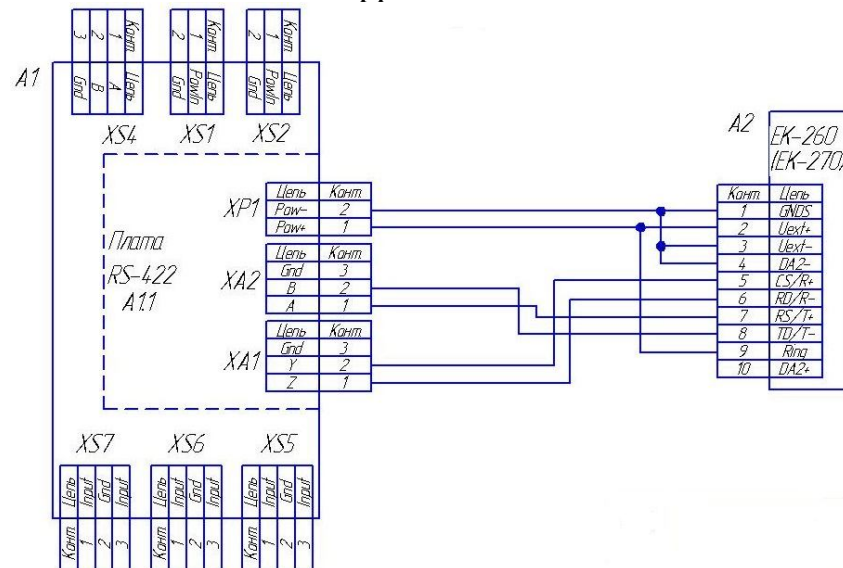
Поз.	Наименование
A1	Адаптер интерфейсов RS-232
A2	Вычислитель Ирвис

Рисунок В.8 Схема подключения ОПК «Стрелец» к адаптеру интерфейсов RS-232



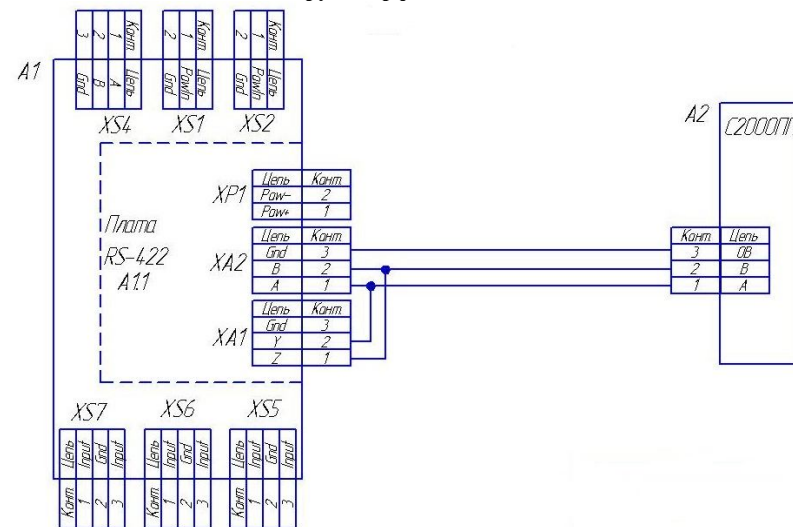
Поз.	Наименование
A1	Адаптер интерфейсов RS-232
A2	РРОП (РРОП2) ОПК «Стрелец»

Рисунок В.9 Схема подключения Корректора объема газа ЕК-260 (ЕК-270) к адаптеру интерфейсов RS-422/485



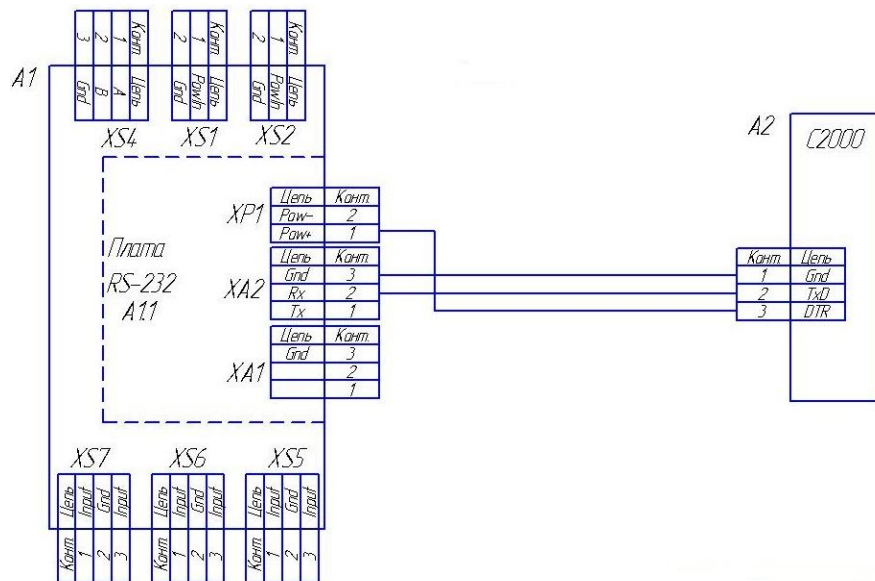
Поз.	Наименование
A1	Адаптер интерфейсов RS-422/485
A2	Корректор объема газа ЕК-260 (ЕК-270)

Рисунок В.10 Схема подключения Преобразователя протокола С2000ПП НВП «Болид» к адаптеру интерфейсов RS-422/485



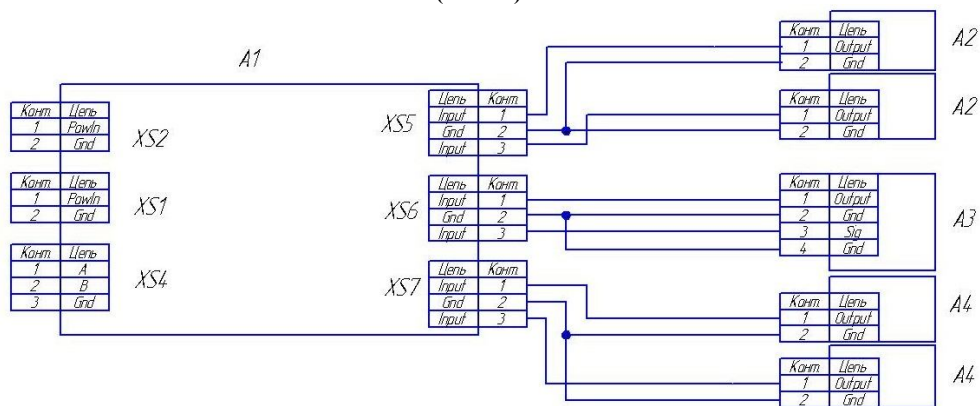
Поз.	Наименование
A1	Адаптер интерфейсов RS-422/485
A2	Преобразователь протокола С2000ПП НВП «Болид»

Рисунок В.11 Схема подключения Пульты контроля и управления охранно-пожарного С2000 НВП «Болид» к адаптеру интерфейсов RS-232



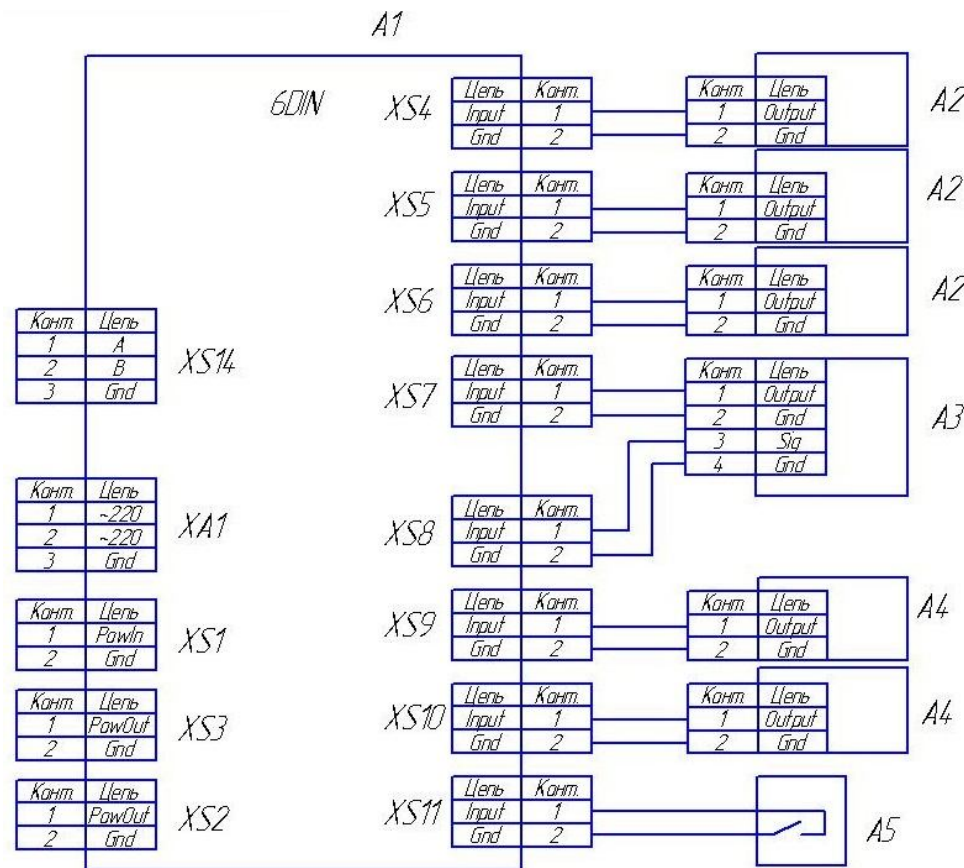
Поз.	Наименование
A1	Адаптер интерфейсов RS-232
A2	Пульт контроля и управления охранно-пожарный С2000 НВП «Болид»

Рисунок В.12 Схема подключения счетчиков и датчиков к адаптеру интерфейсов RS-422/485 (RS-232)



Поз.	Наименование
A1	Адаптер интерфейсов RS-422/485 (Адаптер интерфейсов RS-232)
A2	Счетчик холодной (горячей) воды, эл.энергии
A3	Счетчик газа
A4	Тревожный датчик

Рисунок В.13 Схема подключения счетчиков и датчиков к модулю базовому



Поз.	Наименование
A1	Модуль базовый
A2	Счетчик холодной (горячей) воды, эл.энергии
A3	Счетчик газа
A4	Тревожный датчик
A5	Датчик вскрытия корпуса

ПРИЛОЖЕНИЕ Г

Основная карта регистров Modbus

Адрес	Длина	Тип данных		Описание
0x0000	2	Date	R/cW	Текущая дата устройства
0x0002	2	Time	R/cW	Текущее время устройства
0x0004	1	uint16_t	R	Код текущей тревоги (последней необработанной)
0x0005	1	uint16_t	R	Краткое описание тревоги
0x0006	2	uint32_t	R	Код (путь) устройства, сформировавшего тревогу
0x0008	1	uint16_t	R/W	Регистр команд. При чтении возвращается адрес устройства
0x0009	1	uint16_t	R	Регистр изменения состояния тревог. Сбрасывается при считывании
0x000A	1	uint16_t	R	Регистр текущего состояния тревог
0x000B	1	uint16_t	R	Текущее состояние входов
0x000C	2	uint32_t	R	Слово конфигурации входных дискретных линий
0x000E	2	float uint32_t	R/cW	Импульсный/дискретный вход 1 Значение прошедшего ресурса (импульсный вход). Регистр с нарастающим итогом. Количество импульсов с последнего чтения (дискретный или тревожный вход). Обнуляется при считывании. Запись начальных показаний, запись веса импульса по каналам (в зависимости от регистра команд)
0x0010	2	float uint32_t	R/cW	Импульсный/дискретный вход 2 Значение прошедшего ресурса (импульсный вход). Регистр с нарастающим итогом. Количество импульсов с последнего чтения (дискретный или тревожный вход). Обнуляется при считывании. Запись начальных показаний, запись веса импульса по каналам (в зависимости от регистра команд)
0x0012	2	float uint32_t	R/cW	Импульсный/дискретный вход 3 Значение прошедшего ресурса (импульсный вход). Регистр с нарастающим итогом. Количество импульсов с последнего чтения (дискретный или тревожный вход). Обнуляется при считывании. Запись начальных показаний, запись веса импульса по каналам (в зависимости от регистра команд)
0x0014	2	float uint32_t	R/cW	Импульсный/дискретный вход 4 Значение прошедшего ресурса (импульсный вход). Регистр с нарастающим итогом. Количество импульсов с последнего чтения (дискретный или тревожный вход). Обнуляется при считывании. Запись начальных показаний, запись веса импульса по каналам (в зависимости от регистра команд)
0x0016	2	float uint32_t	R/cW	Импульсный/дискретный вход 5 Значение прошедшего ресурса (импульсный вход). Регистр с нарастающим итогом. Количество импульсов с последнего чтения (дискретный или тревожный вход). Обнуляется при считывании. Запись начальных показаний, запись веса импульса по каналам (в зависимости от регистра команд)

0x0018	2	float uint32_t	R/cW	Импульсный/дискретный вход 6 Значение прошедшего ресурса (импульсный вход). Регистр с нарастающим итогом. Количество импульсов с последнего чтения (дискретный или тревожный вход). Обнуляется при считывании. Запись начальных показаний, запись веса импульса по каналам (в зависимости от регистра команд)
0x001A	2	float uint32_t	R/cW	Импульсный/дискретный вход 7 Значение прошедшего ресурса (импульсный вход). Регистр с нарастающим итогом. Количество импульсов с последнего чтения (дискретный или тревожный вход). Обнуляется при считывании. Запись начальных показаний, запись веса импульса по каналам (в зависимости от регистра команд)
0x001C	2	float uint32_t	R/cW	Импульсный/дискретный вход 8 Значение прошедшего ресурса (импульсный вход). Регистр с нарастающим итогом. Количество импульсов с последнего чтения (дискретный или тревожный вход). Обнуляется при считывании. Запись начальных показаний, запись веса импульса по каналам (в зависимости от регистра команд)
0x001E	2	float uint32_t	R/cW	Импульсный/дискретный вход 9 Значение прошедшего ресурса (импульсный вход). Регистр с нарастающим итогом. Количество импульсов с последнего чтения (дискретный или тревожный вход). Обнуляется при считывании. Запись начальных показаний, запись веса импульса по каналам (в зависимости от регистра команд)
0x0020	2	float uint32_t	R/cW	Импульсный/дискретный вход 10 Значение прошедшего ресурса (импульсный вход). Регистр с нарастающим итогом. Количество импульсов с последнего чтения (дискретный или тревожный вход). Обнуляется при считывании. Запись начальных показаний, запись веса импульса по каналам (в зависимости от регистра команд)
0x0022	2	float uint32_t	R/cW	Импульсный/дискретный вход 11 Значение прошедшего ресурса (импульсный вход). Регистр с нарастающим итогом. Количество импульсов с последнего чтения (дискретный или тревожный вход). Обнуляется при считывании. Запись начальных показаний, запись веса импульса по каналам (в зависимости от регистра команд)
0x0024	2	float uint32_t	R/cW	Импульсный/дискретный вход 12 Значение прошедшего ресурса (импульсный вход). Регистр с нарастающим итогом. Количество импульсов с последнего чтения (дискретный или тревожный вход). Обнуляется при считывании. Запись начальных показаний, запись веса импульса по каналам (в зависимости от регистра команд)

0x0026	2	float uint32_t	R/cW	Импульсный/дискретный вход 13 Значение прошедшего ресурса (импульсный вход). Регистр с нарастающим итогом. Количество импульсов с последнего чтения (дискретный или тревожный вход). Обнуляется при считывании. Запись начальных показаний, запись веса импульса по каналам (в зависимости от регистра команд)
0x0028	2	float uint32_t	R/cW	Импульсный/дискретный вход 14 Значение прошедшего ресурса (импульсный вход). Регистр с нарастающим итогом. Количество импульсов с последнего чтения (дискретный или тревожный вход). Обнуляется при считывании. Запись начальных показаний, запись веса импульса по каналам (в зависимости от регистра команд)
0x002A	2	float uint32_t	R/cW	Импульсный/дискретный вход 15 Значение прошедшего ресурса (импульсный вход). Регистр с нарастающим итогом. Количество импульсов с последнего чтения (дискретный или тревожный вход). Обнуляется при считывании. Запись начальных показаний, запись веса импульса по каналам (в зависимости от регистра команд)
0x002C	2	float uint32_t	R/cW	Импульсный/дискретный вход 16 Значение прошедшего ресурса (импульсный вход). Регистр с нарастающим итогом. Количество импульсов с последнего чтения (дискретный или тревожный вход). Обнуляется при считывании. Запись начальных показаний, запись веса импульса по каналам (в зависимости от регистра команд)
0x002E	4	uint64_t	R	Серийный номер устройства
0x0032	4	uint64_t	R	Заводской номер устройства
0x0036	4	TDateTime	R	Дата выпуска метрологически незначимой части ПО
0x003A	4	TDateTime	R	Дата выпуска метрологически значимой части ПО
0x003E	2	uint32_t	R	Контрольная сумма метрологически значимой части ПО
0x0040	1	uint16_t	R	Идентификатор типа устройства

R - регистр, доступный только для чтения

R/cW - регистр, доступный для чтения и для записи с использованием командного регистра

R/W - регистр, доступный для чтения и записи

W - регистр, доступный только для записи

По вопросам продаж и поддержки обращайтесь:

Астана +7(77172)727-132 Волгоград (844)278-03-48 Воронеж (473)204-51-73
Екатеринбург (343)384-55-89 Казань (843)206-01-48 Краснодар (861)203-40-90
Красноярск (391)204-63-61 Москва (495)268-04-70 Нижний Новгород (831)429-08-12
Новосибирск (383)227-86-73 Ростов-на-Дону (863)308-18-15 Самара (846)206-03-16
Санкт-Петербург (812)309-46-40 Саратов (845)249-38-78 Уфа (347)229-48-12

Единый адрес: trb@nt-rt.ru

Веб-сайт: www.turbodon.nt-rt.ru