

Уровнемер Turbo Flow LVG

Руководство по эксплуатации
ТУАС.407629.001 РЭ



По вопросам продаж и поддержки обращайтесь:

Архангельск (8182)63-90-72
Астана +7(7172)727-132
Астрахань (8512)99-46-04
Барнаул (3852)73-04-60
Белгород (4722)40-23-64
Брянск (4832)59-03-52
Владивосток (423)249-28-31
Волгоград (844)278-03-48
Вологда (8172)26-41-59
Воронеж (473)204-51-73
Екатеринбург (343)384-55-89
Иваново (4932)77-34-06
Ижевск (3412)26-03-58
Иркутск (395) 279-98-46

Казань (843)206-01-48
Калининград (4012)72-03-81
Калуга (4842)92-23-67
Кемерово (3842)65-04-62
Киров (8332)68-02-04
Краснодар (861)203-40-90
Красноярск (391)204-63-61
Курск (4712)77-13-04
Липецк (4742)52-20-81
Магнитогорск (3519)55-03-13
Москва (495)268-04-70
Мурманск (8152)59-64-93
Набережные Челны (8552)20-53-41
Нижний Новгород (831)429-08-12

Новокузнецк (3843)20-46-81
Новосибирск (383)227-86-73
Омск (3812)21-46-40
Орел (4862)44-53-42
Оренбург (3532)37-68-04
Пенза (8412)22-31-16
Пермь (342)205-81-47
Ростов-на-Дону (863)308-18-15
Рязань (4912)46-61-64
Самара (846)206-03-16
Санкт-Петербург (812)309-46-40
Саратов (845)249-38-78
Севастополь (8692)22-31-93
Симферополь (3652)67-13-56

Смоленск (4812)29-41-54
Сочи (862)225-72-31
Ставрополь (8652)20-65-13
Сургут (3462)77-98-35
Тверь (4822)63-31-35
Томск (3822)98-41-53
Тула (4872)74-02-29
Тюмень (3452)66-21-18
Ульяновск (8422)24-23-59
Уфа (347)229-48-12
Хабаровск (4212)92-98-04
Челябинск (351)202-03-61
Череповец (8202)49-02-64
Ярославль (4852)69-52-93

Киргизия (996)312-96-26-47

Казахстан (772)734-952-31

Таджикистан (992)427-82-92-69

Эл. почта: trb@nt-rt.ru || Сайт: <http://turbodon.nt-rt.ru/>

Содержание

1	Описание и работа.....	5
1.1	Назначение уровнемера	5
1.2	Основные технические характеристики	5
1.3	Комплектность	7
1.4	Принцип работы и устройства уровнемера	7
1.5	Обеспечение взрывозащищенности	9
1.6	Маркировка и пломбирование	9
1.7	Упаковка	10
2	Использование по назначению	11
2.1	Общие указания.....	11
2.2	Меры безопасности.....	11
2.3	Обеспечение взрывозащищенности уровнемера при монтаже	11
2.4	Порядок установки.....	11
2.5	Контроль параметров уровнемера на объекте.....	12
3	Транспортирование и хранение	19
4	Утилизация	20
Приложение А	Пример записи условного обозначения уровнемера	21
Приложение Б	Внешний вид уровнемера.....	22
Приложение В	Схема обеспечения искробезопасности	25
Приложение Г	Схема пломбирования уровнемера.....	26
Приложение Д	Перечень документов на которые даны ссылки.....	27

Настоящее руководство по эксплуатации (РЭ) распространяется на уровнемер Turbo Flow LVG (далее – уровнемер) и предназначено для обеспечения правильной эксплуатации уровнемера, ознакомления с его конструкцией, изучения правил эксплуатации, а также монтажа и пуска при вводе в эксплуатацию.

Уровнемер соответствует требованиям ТУ 4214-013-70670506-2013.

К монтажу и обслуживанию изделия допускаются лица, ознакомленные с настоящим РЭ и имеющие квалификационную группу по обслуживанию электроустановок не ниже III.

Предприятие-изготовитель оставляет за собой право вносить в конструкцию расходомера изменения не принципиального характера, не влияющие на метрологические характеристики и функциональные возможности прибора, без отражения их в настоящем руководстве по эксплуатации.

В данном РЭ применены следующие условные обозначения:

- ПП – первичный преобразователь;
- ВТ – внешний терминал;
- ЭБ – электронный блок;
- ПО – программное обеспечение;
- ЖКИ – жидкокристаллический индикатор;
- АКБ – аккумуляторная батарея.

1 Описание и работа

1.1 Назначение уровнемера

1.1.1 Уровнемер Turbo Flow LVG (далее – уровнемер) предназначен для измерения уровня различных жидких сред, уровней раздела несмешиваемых жидкостей, температуры, давления и плотности контролируемой среды содержащейся в открытых емкостях или в резервуарах, в том числе находящихся под давлением. Уровнемер вычисляет текущее значение объема и массы продукта, находящегося в резервуаре, по внесенным в уровнемер параметрам резервуара и измеренным характеристикам измеряемой среды.

1.1.2 В зависимости от конструкции, состава и выполняемых функций уровнемер имеет следующие модификации:

- Turbo Flow LVG – L – для измерения уровня;
- Turbo Flow LVG – T – для измерения уровня и температуры;
- Turbo Flow LVG – P – для измерения уровня и давления;
- Turbo Flow LVG – TP – для измерения уровня, температуры и давления.
- Turbo Flow LVG – TPp – для измерения уровня, температуры, давления и плотности.

1.1.3 Пример записи условного обозначения расходомера при заказе и в технической документации приведен в приложении А.

1.2 Основные технические характеристики

1.2.1 Основные технические характеристики уровнемера приведены в таблице 1.

Таблица 1

Характеристика	Значение характеристики
Верхние пределы измерений уровня (диапазоны измерений уровня), м	1,0; 1,5; 2,0; 2,5; 3,0; 3,5; 4,0; 4,5; 5,0; 6,0; 7,0; 8,0; 9,0; 10,0
Нижний не измеряемый уровень, мм, не более	110
Пределы допускаемой основной абсолютной погрешности и вариации показаний при измерении уровня (в зависимости от исполнения), мм	$\pm 1; \pm 2; \pm 4; \pm 5; \pm 10$
Пределы допускаемой приведенной погрешности при преобразовании уровня среды в стандартный токовый (потенциальный) выходной сигнал, %	$\pm 0,1$
Диапазон измерений температуры измеряемой среды, °С	от минус 50 °С до плюс 80 °С
Пределы абсолютной погрешности при измерении температуры в диапазоне: минус $50 \leq t \leq$ плюс 80 °С	$\pm 0,5$
Диапазон измерений избыточного давления, МПа	от 0 до 2,5
Рабочий диапазон измерений избыточного давления, %	от 20 до 100
Предел допускаемой относительной погрешности при измерении давления, %	$\pm 0,5$
Диапазон измерений плотности, кг/м ³	от 0 до 2000
Пределы допускаемой абсолютной погрешности при измерении плотности при комплектации уровнемера плотномером 804 в диапазоне рабочих температур и давлений для исполнения плотномера 804 с цифровым выходным сигналом, в зависимости от пределов погрешности заводской калибровки, кг/м ³	$\pm 0,5$ или $\pm 1,0$
Пределы допускаемой относительной погрешности вычисления массы продукта, %	$\pm 0,02$

Продолжение таблицы 1

Характеристика	Значение характеристики
Пределы допускаемой относительной погрешности при измерении массы жидкой фазы продукта при косвенном методе статических измерений: - до 120 т, при использовании значения плотности в рабочих условиях; - от 120 т и более, при использовании значения плотности в рабочих условиях	$\pm 0,7\%$ $\pm 0,8\%$
Аналоговые выходы: - токовый выход, мА - потенциальный выход, В	от 0 до 5; от 4 до 20; от 0 до 20 от 0,4 до 2; от 0 до 10
Цифровые проводные интерфейсы	протокол MODBUS RTU по интерфейсам RS-485, RS-485 TTL
Цифровые беспроводные интерфейсы	GSM (GPRS), Bluetooth
Напряжение питания (в зависимости от исполнения и подсветки), В: - от встроенной батареи - от внешнего искробезопасного источника питания	3,6; 7,2 от 3,6 до 18; от 12 до 24
Потребляемая мощность, Вт, не более	15
Масса: - уровнемера, кг, не более - выносного показывающего устройства, кг, не более	50 6
Габаритные размеры: - уровнемера, мм, не более - выносного показывающего устройства, мм, не более	(Н*+360)×250×250 200×350×135
Средняя наработка на отказ, ч, не менее	60 000
Условия эксплуатации: - температура окружающего воздуха, °С - относительная влажность воздуха, %	от минус 50 до плюс 70 от 30 до 95
Степень защиты от внешних воздействий	IP 65
Примечания: *где Н – длина измерительной штанги.	

1.2.2 Работоспособность уровнемера обеспечивается от источника питания постоянного тока, встроенного в ВТ или за счет встроенной литиевой батареи.

В качестве литиевой батареи в уровнемере могут применяться батареи MINAMOTO ER26500, РКCELL ER26500 (3,6 В; 8,5 Ач), ER34065(3,6 В; 1 Ач) или SAFT LSH14 (3,6 В; 5,5 Ач).

1.2.3 Средний срок службы – не менее 10 лет.

1.3 Комплектность

1.3.1 Комплект поставки уровнемера представлена в таблице 3.

Таблица 3

Наименование	Обозначение	Кол-во	Примечание
Уровнемер Turbo Flow LVG	Turbo Flow LVG- _____	1 шт.	В соответствии с заказом
Уровнемер Turbo Flow LVG. Паспорт	ТУАС.407629.001 ПС	1 экз.	
Уровнемер Turbo Flow LVG. Руководство по эксплуатации	ТУАС.407629.001 РЭ	1 экз.	Допускается поставлять один экземпляр в один адрес отгрузки
Уровнемер Turbo Flow LVG. Методика поверки		1 экз.	
Плотномер	804	1 шт.	При заказе уровнемера модификации Turbo Flow LVG – ТРр (ГР 47933-11)
Плотномер 804. Паспорт	ПС 4215-804-24172160-2009	1 экз.	
Плотномер 804. Руководство по эксплуатации	РЭ 4215-804-24172160-2009	1 экз.	
Плотномер 804. Методика поверки	МП 2302-0051-2010	1 экз.	
Комплект монтажных частей		1 к-т	

1.4 Принцип работы и устройство уровнемера

1.4.1 Принцип действия уровнемера основан на воздействии изменения уровня среды через поплавков, перемещающийся вдоль измерительной штанги, на магниточувствительные элементы, установленные в измерительной штанге. При изменении уровня среды или уровня раздела несмешиваемых жидкостей поплавков свободно движется между ограничителями вдоль измерительной штанги, помещенной в защитную гильзу, принимая положения по длине штанги в зависимости от измеряемого уровня среды. Магниты, встроенные в поплавок, воздействуют на магниточувствительные элементы, приводя к возникновению активного цифрового выходного сигнала. Сигналы со всех магниточувствительных элементов считываются электронным блоком, где преобразуются в значение уровня среды. Данный цифровой сигнал обрабатывается микроконтроллером для повышения точности измерения и устранения ложных срабатываний. Данные об уровне жидкости отображаются на показывающем устройстве, а также доступны по проводному или беспроводному интерфейсу для опроса данных с помощью программы ПО «LVG Viewer» или в автоматических системах управления технологическими процессами (АСУ ТП).

1.4.2 Метод измерения

1.4.2.1 Измерение уровня жидкости осуществляется путем определения положения поплавка со встроенными магнитами, воздействующие на магниточувствительные элементы.

Магниточувствительные элементы распределены вдоль гильзы с шагом h : 1, 2, 4, 5, или 10 мм. Текущий уровень определяется по формуле 1:

$$L = \frac{\sum_{1}^{N_{cp}} H_{дт} * h}{N_{cp}} \quad (1)$$

где N_{cp} – количество сработавших датчиков;

h – шаг между датчиками, мм;

$H_{дт}$ – порядковый номер сработавшего магниточувствительного элемента.

1.4.3 Состав уровнемера

1.4.3.1 Уровнемер состоит из первичного преобразователя (ПП), электронного блока (ЭБ) и внешнего терминала (ВТ).

1.4.3.2 ПП состоит из измерительной штанги, содержащей магниточувствительные элементы, и одного или двух поплавков со встроенными в них кольцевыми магнитами, и представляет собой герметичную трубку, закрепленную на присоединительном фланце.

1.4.3.3 ЭБ представляет собой корпус с размещенными внутри электронными платами, смонтированный непосредственно на измерительной штанге; на лицевую панель ЭБ выведена клавиатура и показывающее устройство (в зависимости от исполнения).

1.4.3.4 ЭБ принимает сигналы от ПП, датчиков давления и температуры, и вычисляет объем и массу среды по стандартизованным алгоритмам, с учетом измеренных или введенных физических параметров среды и значений градуировочных таблиц мер вместимости (далее – резервуаров), а также формирует напряжения, необходимые для работы всех узлов уровнемера, обеспечивает искробезопасное напряжение питания, проводную или беспроводную связь с АСУ ТП.

1.4.3.5 ВТ представляет собой электронное устройство, осуществляющее удаленное управление уровнемером. Наличие и функционал ВТ определяется исполнением уровнемера. В нижней части ВТ расположены разъемы для коммутации с ПП и дополнительными периферийными устройствами. ВТ подключается к ЭБ посредством цифровой линии связи (по последовательному интерфейсу RS-485). К одному ВТ можно подключать до трех комплектов ПП с ЭБ.

С помощью встроенного ПО ВТ выполняет следующие функции:

- отображение параметров, вычисляемых в ЭБ;
- ввод параметров (нижней уставки по давлению, верхней уставки по давлению, типа датчика давления (абсолютного/избыточного давления), верхнего предела измерений датчика давления), поступающих в ЭБ, посредством цифровой линии связи.

1.4.3.6 Показывающее устройство представляет собой дисплей, обеспечивающий визуальное восприятие значений измеряемой величины или связанных с ней величин. Показывающее устройство может быть, как встроенным в ЭБ так и выносным – встроенным в ВТ. Выносное показывающее устройство выполняет функции индикации текущего уровня жидкости, температуры и давления, сохранения данных об уровне, давлении и температуре в архив (при наличии модуля архивации), источника питания уровнемера напряжением 18 В от сети 220 ± 22 В, (50 ± 1) Гц с блоком разделения и ограничения напряжения и тока в искробезопасных цепях.

1.4.3.7 Внешний вид уровнемера приведен в приложении Б.

1.4.3.8 Лицевая панель показывающего устройства с элементами управления представлена на рисунке 1.



где [↓], [C], [←], – элементы управления индикацией (клавиатура).

Рисунок 1

1.4.3.9 Для измерения температуры измеряемой среды и абсолютного (избыточного) давления используются выносные датчики температуры и давления, подключаемые к уровнемеру.

1.4.3.10 В качестве датчика температуры в составе уровнемера используется платиновый термометр сопротивления Pt100, в качестве датчика давления – датчик давления Turbo Flow PS (ГР 51409-12) с цифровым, токовым (4 – 20 мА) или потенциальным (0,4 – 2 В) выходом (при наличии каналов измерения температуры и давления).

1.4.3.11 В качестве датчика давления в составе уровнемера применяются датчики давления взрывозащищенного исполнения с уровнем взрывозащиты не ниже соответствующего маркировке 0 Ex ia ПС Т4 и имеющие сертификат соответствия.

1.4.3.12 В качестве датчика температуры в составе уровнемера применяются датчики температуры взрывозащищенного исполнения с уровнем взрывозащиты не ниже соответствующего маркировке 0 Ex ia ПС Т4 и имеющие сертификат соответствия.

1.5 Обеспечение взрывозащищенности

1.5.1 Взрывозащищенность основных блоков уровнемера достигается следующим образом:

- ограничением напряжений и токов в электрических цепях до безопасных значений;
- гальваническим разделением искробезопасных электрических цепей подключения датчиков от выходных;
- выполнением конструкции уровнемера в соответствии с ГОСТ Р МЭК 60079-0, ГОСТ Р МЭК 60079-11, ГОСТ ИЕС 60079-1.

1.5.2 Искробезопасные параметры входных цепей уровнемера:

- напряжение $U_i = 18$ В;
- ток $I_i = 0,5$ А;
- емкость $C_i = 0,8$ мкФ;
- индуктивность $L_i = 0,2$ мГн.

1.5.3 Искробезопасные параметры для подключения датчика давления:

- напряжение $U_o = 24$ В;
- ток $I_o = 0,148$ А;
- емкость $C_o = 0,102$ мкФ;
- индуктивность $L_o = 4$ мГн.

1.5.4 Искробезопасные параметры для подключения термометра сопротивления:

- напряжение $U_o = 10$ В;
- ток $I_o = 0,063$ А;
- емкость $C_o = 1,54$ мкФ;
- индуктивность $L_o = 2$ мГн.

1.5.5 Искробезопасные параметры интерфейса RS-485:

- напряжение $U_o = 6,7$ В;
- ток $I_o = 0,315$ А;
- емкость $C_o = 19,6$ мкФ;
- индуктивность $L_o = 1,5$ мГн.

1.5.6 Уровнемер выполнен во взрывозащищенном исполнении, и имеет маркировку взрывозащиты 0 Ex ia ПС Т4 Ga X, 0 Ex ia ПС Т6 Ga, 1 Ex d [ia Ga] ПС Т4 Gb X или 1 Ex d [ia Ga] ПС Т6 Gb, соответствует ГОСТ Р МЭК 60079-0, ГОСТ Р МЭК 60079-11 и ГОСТ ИЕС 60079-1.

1.5.7 Схема обеспечения искробезопасности приведена в приложении В.

1.6 Маркировка и пломбирование

1.6.1 Маркировка уровнемера содержит:

- наименование (тип) и модификацию уровнемера;
- товарный знак предприятия-изготовителя;
- знак утверждения типа;
- верхний предел измерений;
- пределы основной абсолютной погрешности;
- напряжение питания;
- выходной сигнал;
- маркировку взрывозащиты;
- заводской номер и дату изготовления.

1.6.2 Пломбирование уровнемера представлено в приложении Г.

1.7 Упаковка

1.7.1 Упаковка обеспечивает сохранность уровнемера при хранении и транспортировании.

1.7.2 Упаковывание производится в фанерный тарный ящик в закрытых вентилируемых помещениях при температуре окружающего воздуха от 15 до 40 °С и относительной влажности воздуха до 80 %.

2 Использование по назначению

2.1 Общие указания

2.1.1 При получении уровнемера проверить сохранность упаковки. В случае ее повреждения следует составить акт.

2.1.2 В зимнее время уровнемер следует распаковывать после выдержки не менее 12 часов в отапливаемом помещении.

2.1.3 Проверить комплектность в соответствии с паспортом на уровнемер.

2.2 Меры безопасности

2.2.1 По способу защиты человека от поражения электрическим током уровнемер относится к классу III по ГОСТ Р 12.2.007.0.

2.2.2 Не допускается применение уровнемера для измерения параметров сред, агрессивных по отношению к материалам, контактирующим с измеряемой средой.

2.2.3 Монтаж и эксплуатация уровнемера во взрывозащищенном исполнении должны производиться согласно требованиям ГОСТ Р МЭК 60079-0, ГОСТ Р МЭК 60079-14, и нормативных документов, регламентирующих применение электрооборудования во взрывоопасных условиях.

2.3 Обеспечение взрывозащищенности уровнемера при монтаже

2.3.1 Уровнемер может устанавливаться во взрывоопасных зонах помещений и наружных установок В-I и В-II температурных классов T1...T4 согласно главе 7.3 ПУЭ и другим нормативным документам, регламентирующим применение электрооборудования во взрывоопасных условиях.

При монтаже следует руководствоваться следующими документами:

- правилами ПУЭ (гл.7.3);
- ГОСТ Р МЭК 60079-0; ГОСТ Р МЭК 60079-1; ГОСТ Р МЭК 60079-11; ГОСТ Р МЭК 60079-14;
- настоящим РЭ и другими нормативными документами, действующими в организации.

2.3.2 Перед монтажом уровнемер необходимо осмотреть. При этом необходимо проверить маркировку взрывозащиты и крепящие элементы, а также убедиться в целостности корпуса уровнемера, проверить состояние взрывозащитных поверхностей деталей, подвергаемых разборке (повреждения не допускаются). Резьбовые соединения должны быть свинчены на полную длину и застопорены.

ВНИМАНИЕ! Разборка уровнемера с маркировкой 1 Ex d [ia Ga] IIC T4 Gb X (1 Ex d [ia Ga] IIC T6 Gb X) осуществляется только изготовителем.

ВНИМАНИЕ! Замена автономного элемента питания уровнемера должна производиться только предприятием-изготовителем.

2.4 Порядок установки

2.4.1 Уровнемер должен быть установлен в зоне, которая обеспечивает легкий доступ к уровнемеру для проведения технического обслуживания, калибровки и контроля состояния.

2.4.2 Образование волн, турбулентность и сильная вибрация влияют на точность измерений, поэтому уровнемер должен быть установлен на максимальном удалении от узлов заполнения и опорожнения резервуара.

2.4.3 Для обеспечения бесперебойной работы в течение длительного времени измеряемая жидкость не должна содержать взвешенные частицы либо материалы, способные образовывать осадок между поплавком и зондом.

2.4.4 Уровнемер должен быть защищен от воздействия прямого теплового излучения.

2.4.5 При установке уровнемера (рисунок 2) устанавливается ПП (поз.1) и крепится шпильками М16. Для обеспечения герметичности соединения с ответным фланцем (поз.3) емкости используется уплотнительная прокладка (поз.2). В гильзу устанавливается уровнемер.

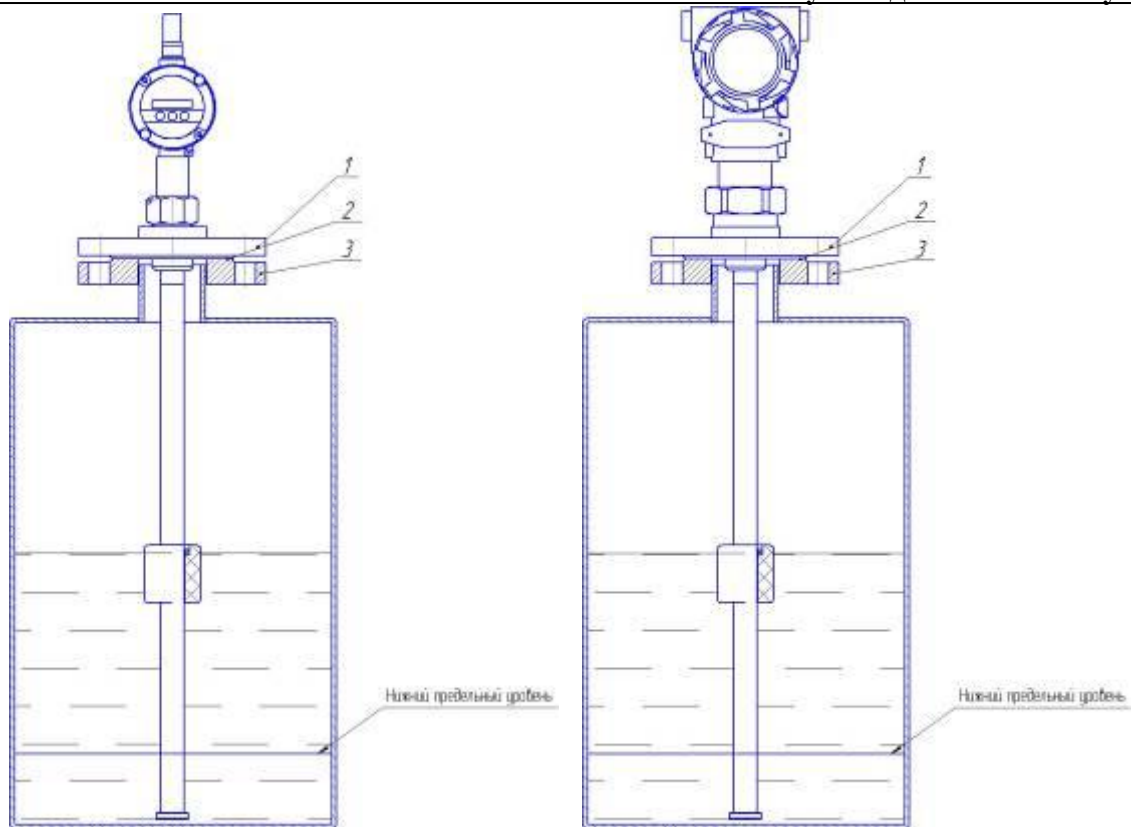


Рисунок 2. Монтаж уровнемера

2.4.6 Для установки уровнемера не требуется специальное расположение уровнемера в резервуаре, однако необходимо учитывать следующее:

- избегать контакта со стенками резервуара;
- минимальное расстояние от уровнемера до стенки должно быть не менее 200 мм. Эта область должна быть свободна от любых помех, которые могут повлиять на результат измерения (например, охлаждающие или нагревательные трубы).

2.4.7 Если после монтажа расходомера (рисунок 3) оказалось, что расположение ЭБ затрудняет чтение показаний с индикатора, есть возможность повернуть ЭБ в пределах 350° .

Для этого необходимо:

- ослабить 2 стопорных винта;
- установить ЭБ таким образом, чтобы считывание с индикатора было удобным;
- затянуть винты.

ВНИМАНИЕ! Многократный поворот ЭБ может вызвать повреждение проводов внутри корпуса.

2.5 Контроль параметров уровнемера на объекте

2.5.1 Контроль параметров уровнемера на объекте без отключения линии связи включает:

- визуальный контроль измеряемого параметра в установленных единицах на показывающем устройстве (рисунок 1);
- контроль параметров настройки уровнемера с использованием клавиатуры;
- контроль параметров настройки уровнемера с использованием адаптера и ПК.

2.5.2 В основном рабочем режиме на показывающем устройстве уровнемера (приложение Б, рисунок Б.1) индицируются следующие параметры:

- текущий уровень ($U_{г}$, мм);
- длина стержня (L , мм);
- шаг зонда ($SteP$, мм);
- количество неработающих датчиков (Err , шт);
- адрес Modbus (Adr) устройства.

2.5.3 Работа с уровнемером

2.5.3.1 Пункт меню «УГ» предназначен для просмотра основных параметров уровнемера. Индикация текущего уровня уровнемера представлена в виде:

УГ Х

При нажатии кнопки [\leftarrow] происходит вход в подменю уровня. С помощью кнопки [\downarrow] выполняется просмотр всех параметров:

– длина стержня (L, мм);

L XXX

– шаг зонда (STEP, мм);

SteP X

– количество неработающих датчиков (ERR, шт);

Err X

– адрес Modbus (AdP) устройства.

Adr X

Для того чтобы вернуться в пункт меню «УГ» необходимо нажать кнопку «С».

2.5.3.2 Пункт меню «РГ» предназначен для просмотра процентного заполнения резервуара. Индикация текущего уровня заполнения уровнемера представлена в виде:

РГ X.XX

2.5.3.3 Пункт меню «SE Г \downarrow IS» предназначен для настройки параметров уровнемера.

SE Г \downarrow IS

Вход в меню «SE Г \downarrow IS» осуществляется последовательным нажатием кнопки [\leftarrow] и ввода паролей «PAS1» и «PAS2».

PAS1 X.XXX

Ввод цифр пароля от 0 до 9 осуществляется при нажатии кнопки [↓], отмена введенного значения – с помощью кнопки [C]. Точка указывает на редактируемую цифру в пароле. При вводе каждой цифры необходимо ее подтверждение с помощью кнопки [↵].

В случае неправильного ввода пароля на дисплее выведется сообщение.

Err P1

В случае правильного ввода пароля на дисплее выведется сообщение.

EntEr P1

Затем необходимо ввести пароль «PAS2».

PAS2 X.XXX

Ввод цифр пароля от 0 до 9 осуществляется при нажатии кнопки [↓], отмена введенного значения – с помощью кнопки [C]. Точка указывает на редактируемую цифру в пароле. При вводе каждой цифры необходимо ее подтверждение с помощью кнопки [↵].

В случае неправильного ввода пароля на дисплее выведется сообщение.

Err P2

В случае правильного ввода пароля на дисплее выведется сообщение.

EntEr P2

При входе в меню редактируемых параметров с помощью кнопки [↓] осуществляется выбор следующих операций:

- смена ID Modbus (Adr2);
- сброс начального положения поплавка (Ce);
- установка конечного положения поплавка (C1);
- калибровка положения поплавка (Cd).

1) Чтобы изменить ID Modbus необходимо:

- в пункте меню «SE Γ ↓ IS» с помощью кнопки [↓] выбрать пункт «Adr»;

Adr X

- с помощью кнопки [↵] войти в режим редактирования;

Adr_ X

- с помощью кнопки [↓] осуществляется увеличение адреса на «1»;
- с помощью кнопки [C] осуществляется уменьшение адреса на «1»;

– с помощью кнопки [\leftarrow] подтверждается введенное значение и осуществляется выход в пункт «SE Г ↓ IS».

– Устанавливаемый адрес имеет значение от 1 до 254.

2) Чтобы осуществить сброс начального положения поплавка (установить минимальное значение предела измерения) необходимо:

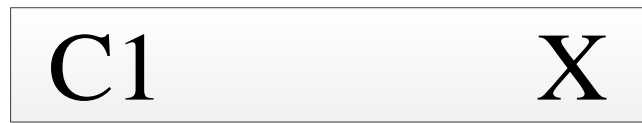
– в пункте меню «SE Г ↓ IS» с помощью кнопки [↓] выбрать пункт «Ce»;



– с помощью кнопки [\leftarrow] осуществить сброс начального положения поплавка;
– с помощью кнопки [C] осуществляется отмена сброса начального положения.

3) Чтобы установить конечное положение поплавка измерения необходимо:

– в пункте меню «SE Г ↓ IS» с помощью кнопки [↓] выбрать пункт «C1»;



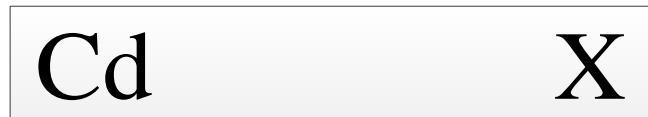
– с помощью кнопки [\leftarrow] войти в режим редактирования;



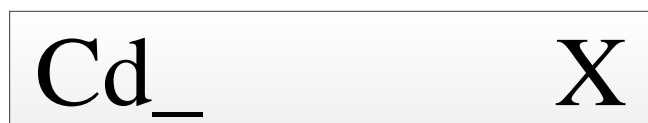
– с помощью кнопки [C] осуществляется отмена установки конечного положения поплавка измерения.

4) Чтобы осуществить калибровку положения поплавка необходимо:

– в пункте меню «SE Г ↓ IS» с помощью кнопки [↓] выбрать пункт «C1»;



– с помощью кнопки [\leftarrow] войти в режим редактирования;



– с помощью кнопки [↓] осуществляется увеличение значения уровня путем приращения к показанию с шагом 1 мм;

– с помощью кнопки [C] осуществляется уменьшение значения уровня путем снижения показания с шагом 1 мм;

– с помощью кнопки [\leftarrow] подтверждается введенное значение и осуществляется выход в пункт «SE Г ↓ IS».

Калибровка положения поплавка осуществляется в пределах от минус 1 до 254.

После настройки параметров уровнемера необходимо выйти из меню «SE Г ↓ IS», для этого нужно однократно нажать кнопку «C».

2.5.3.4 Контроль работы уровнемера взрывозащищенного исполнения Exd (приложение В, рисунок В.2) осуществляется при помощи показывающего устройства, элементов управления и стилуса (рисунок 3). В качестве показывающего устройства используется жидкокристаллический индикатор (ЖКИ).

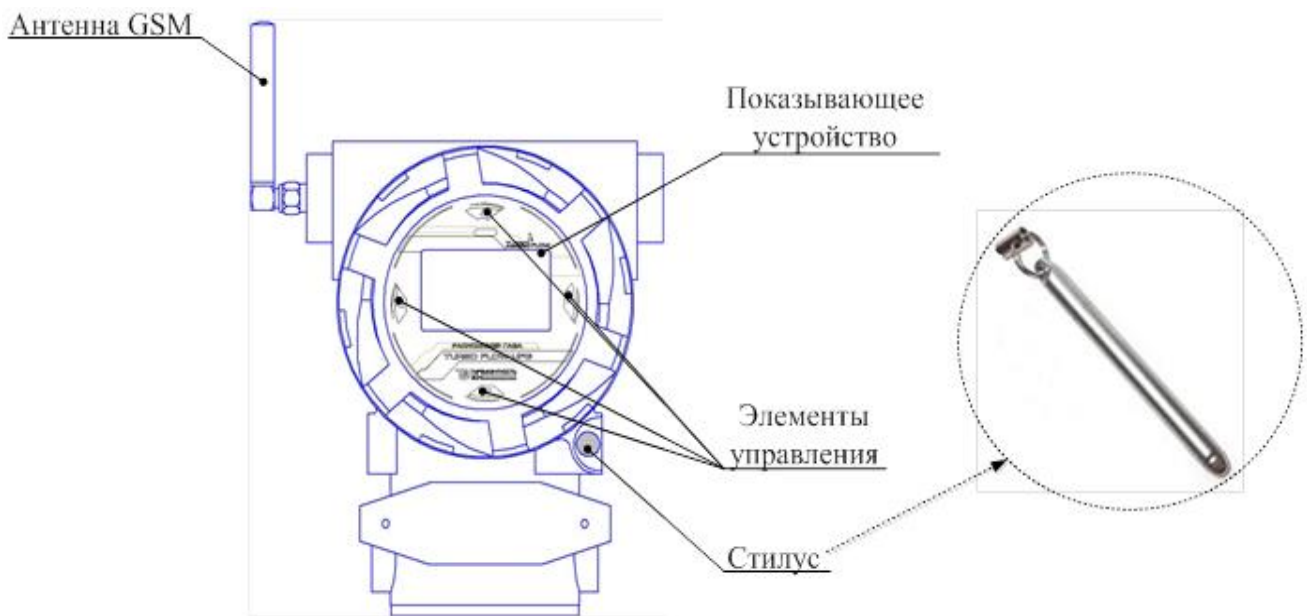


Рисунок 3

При включении уровнемера на ЖКИ отображается информация с заводским номером уровнемера, номером микроконтроллера, версией программного обеспечения (далее – ПО) и датой выхода ПО. Далее идет восстановление архива.

ЖКИ расходомера разделен на 3 основные зоны:

- дата/времени;
- контролируемый параметр;
- контроль состояния прибора.

Просмотр всех параметров осуществляется клавишами [↑] [↓] при воздействии на элементы управления с помощью стилуса и пролистываются по кругу, сохраняя индикацию до очередного воздействия на элементы управления.

Параметры на показывающем устройстве отображаются с автоматической сменой *наименования и условного обозначения характеристики*. Внешний вид основных экранов уровнемера представлен на рисунке 4.









Рисунок 4

Зона контролируемого параметра позволяет просмотреть:

Наименование характеристики	Условное обозначение характеристики	Примечание
<i>Уровень 1</i>	L₁, мм	измеряемый уровень 1-ым поплавком
<i>Уровень 2</i>	L₂, мм	измеряемый уровень 2-ым поплавком
<i>Давление избыточное 1</i>	P1_{изб}, МПа	по первому датчику давления
<i>Давление избыточное 2</i>	P2_{изб}, МПа	по второму датчику давления
<i>Температура среды</i>	T_{ср}, °С	
<i>Масса жидкости 1</i>	M1, кг	при разделении сред
<i>Масса жидкости 2</i>	M2, кг	
<i>Заполнение</i>	Fill, %	
<i>Нештатные ситуации</i>	Код НС	
<i>Предупреждения</i>	Код сообщения	
<i>Время работы</i>	T_р, ДД ЧЧ:ММ:СС	ДД – количество дней ЧЧ – количество часов ММ – количество минут СС – количество секунд
<i>Время НС</i>	T_{НС}, ДД ЧЧ:ММ:СС	ДД – количество дней ЧЧ – количество часов ММ – количество минут СС – количество секунд

Зона контроля состояния прибора позволяет просмотреть:

-  - уровень заряда батареи
-  - уровень связи модема (модем отключен при отсутствии иконки)
-  - отсутствие связи с первичным преобразователем
-  - попытка подключения по GPRS
-  - GPRS подключен
-  - Bluetooth подключен

2.5.3.5 В исполнении уровнемера с ВТ включение питания ВТ производится клавишами переключателя «220 В» и переключателя «АКБ», расположенными на нижней панели ВТ (приложение Б, рисунок Б.3). Обе клавиши должны находиться в положении I. В этом случае АКБ работает в буфере с сетевым блоком питания. При наличии питания загораются индикаторы на

передней панели ВТ «СЕТЬ», «ПИТАНИЕ», «ПП1», «ПП2», «ПП3» (в зависимости от количества каналов), «ЗАРЯД» (при заряде АКБ).

2.5.3.6 Выключение питания ВТ осуществляется переводом клавиш переключателя «220 В» и переключателя «АКБ» в положение 0.

2.5.3.7 При питании от автономного источника питания переключатель АКБ перевести в положение I, при этом загораются индикаторы «ПИТАНИЕ», «ПП1», «ПП2», «ПП3» (в зависимости от количества каналов).

2.5.3.8 Работа с уровнемером, в том числе настройка, распечатка отчетов, просмотр архива и информации о текущих значениях измеряемых параметрах производится при помощи клавиатуры и показывающего устройства, расположенного на передней панели ВТ. (Приложение В рисунок В.3)

2.5.3.9 Контроль работы ВТ осуществляется при помощи светодиодной линейки, расположенной на его передней панели.



СЕТЬ	Индикация 220 В (при подключении к сети 220 В горит красным);
ПИТАНИЕ	Загорается желтым при подаче питания (сетевое или автономного);
РАЗРЯД	Загорается красным при низком уровне заряда АКБ;
ЗАРЯД	Заряд АКБ (при заряде АКБ горит зеленым);
ПП1	Питание ПП1 (при наличии питания горит зеленым);
ПП2	Питание ПП2 (при наличии питания горит зеленым);
ПП3	Питание ПП3 (при наличии питания горит зеленым);

2.5.3.10 Назначение клавиш:

[0] по [9] – ввод пароля и изменение параметров / просмотр текущих значений;

[ВВОД] - вход в основное меню, вход в режим редактирования, подтверждение ввода значения;

[F 1] – выбор / смена канала (для многоканального уровнемера);

[F 2] – ввод отрицательных температур;

[F 3] – удаление символов;

[С] – выход из основного меню / из подменю, выход из режима редактирования / режима просмотра параметров;

«.» – вывод на печать (для подменю «Архив»)

[←] [→] – горизонтальное перемещение курсора при вводе параметров и перехода из режима в режим;

[↑] [↓] - изменение значений при вводе параметров, перемещение по пунктам меню и подменю.

2.5.3.11 После включения питания на показывающем устройстве ВТ автоматически отображаются текущие значения уровнемера.

2.5.3.12 В ВТ происходит ввод следующих параметров:

– нижней уставки по давлению (Ру.нижн)

– верхней уставки по давлению (Ру.верх)

– типа датчика давления (абсолютного/избыточного давления)

– верхнего предела измерений датчика давления

3 Транспортирование и хранение

3.2 Уровнемер транспортируется всеми видами транспорта, в соответствии с правилами перевозок грузов, действующими на каждом виде транспорта.

3.3 Упакованные уровнемеры должны транспортироваться по условиям хранения и транспортирования 5 по ГОСТ 15150 при температуре окружающего воздуха от минус 50 до плюс 50 °С

3.4 Хранение уровнемера в транспортной таре не более 6 месяцев.

4 Утилизация

4.1 Все материалы и комплектующие изделия, кроме аккумуляторной батареи (АКБ), использованные при изготовлении уровнемера, как при эксплуатации в течение срока службы, так и по истечении ресурса, не представляют опасности для здоровья человека, производственных, складских помещений и окружающей среды.

4.2 Утилизация вышедших из строя составных частей уровнемера может производиться любым доступным потребителю способом. Утилизация АКБ осуществляется специализированной организацией.

Приложение А (обязательное)

Пример записи условного обозначения уровнемера

Уровнемер Turbo Flow LVG – XXX – X – XX – X – XX – XX – X – XXXX – XXXX/X

1
2
3
4
5
6
7
8
9

1) Модификации:

- L – для измерений уровня;
- T – для измерений уровня и температуры;
- P – для измерений уровня и давления;
- TP – для измерений уровня, температуры и давления;
- TPP – для измерений уровня, температуры, давления и плотности.

2) Количество поплавков

3) Верхний предел измерения уровня, м (1,0; 1,5; 2,0; 2,5; 3,0; 3,5; 4,0; 4,5; 5,0; 6,0; 7,0; 8,0; 9,0; 10).

4) Предел допускаемой абсолютной погрешности при измерении уровня, мм (± 1 ; ± 2 ; ± 4 ; ± 5 ; ± 10).

5) По виду и наличию показывающего устройства:

- 00 – без показывающего устройства;
- 01 – с встроенным в ЭБ показывающим устройством;
- 02 – с выносным показывающим устройством;
- 12 – с встроенным в ЭБ показывающим устройством и с выносным показывающим устройством.

6) По наличию клавиатуры:

- I1 – со встроенной в ЭБ клавиатурой;
- I2 – со встроенной в ВТ клавиатурой;
- I1 – со встроенной в ЭБ и ВТ клавиатурой;
- 0 – без клавиатуры.

7) Исполнение по питанию уровнемера:

- B – с автономным источником питания;
- P – от внешнего источника питания.

8) Аналоговый интерфейс:

- 0-5 – токовый выход 0-5 мА;
- 4-20 – токовый выход 4-20 мА;
- 0-20 – токовый выход 0-20 мА;
- 0,4-2 – потенциальный выход 0,4-2 В;
- 0-10 – потенциальный выход 0-10 В.
- 0000 – отсутствие аналогового интерфейса.

9) Исполнение по взрывозащите уровнемера и показывающего устройства:

- Exia/ia – взрывозащищенное исполнение уровнемера с искробезопасными цепями уровня «ia» / взрывозащищенное исполнение выносного показывающего устройства с искробезопасными цепями уровня «ia»;
- Exd/d – взрывозащищенное исполнение уровнемера вида «взрывонепроницаемая оболочка «d» / взрывозащищенное исполнение показывающего устройства вида «взрывонепроницаемая оболочка «d»;
- Exia/d – взрывозащищенное исполнение уровнемера с искробезопасными цепями уровня «ia» / взрывозащищенное исполнение выносного показывающего устройства вида «взрывонепроницаемая оболочка d»;
- Exd/ia – взрывозащищенное исполнение уровнемера вида «взрывонепроницаемая оболочка «d» / взрывозащищенное исполнение выносного показывающего устройства с искробезопасными цепями уровня «ia»;
- Exia/[ib] – взрывозащищенное исполнение уровнемера с искробезопасными цепями уровня «ia» / выносное показывающее устройство с искробезопасными цепями уровня «ib»;
- Exd/[ib] – взрывозащищенное исполнение уровнемера вида «взрывонепроницаемая оболочка «d» / выносное показывающее устройство с искробезопасными цепями уровня «ib»;
- 0000/0 – не взрывозащищенное исполнение.

Приложение Б
(обязательное)

Внешний вид уровнемера

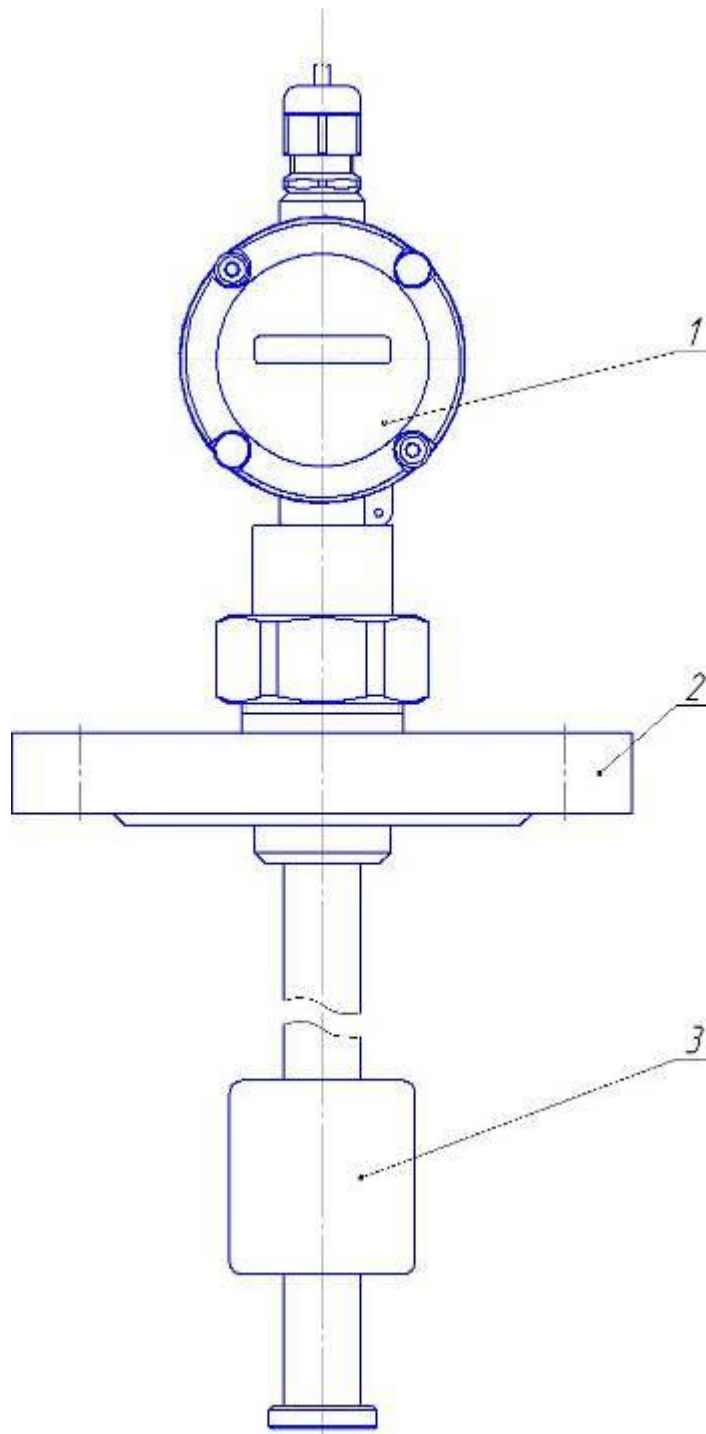


Рисунок Б.1 – Общий вид уровнемера

Поз.	Наименование	Кол.
1	ЭБ	1
2	Измерительная штанга	1
3	Поплавок	1

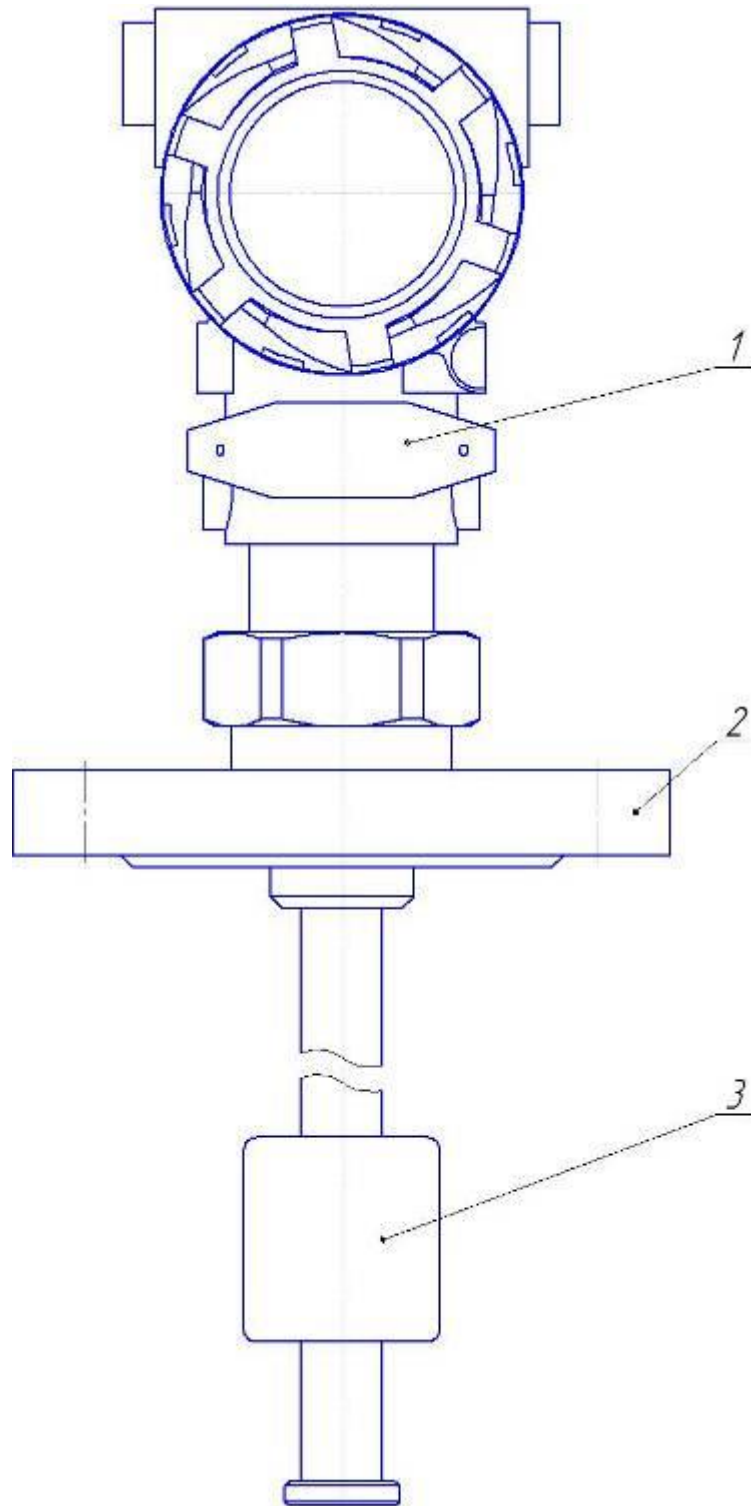


Рисунок Б.2 – Общий вид уровнемера во взрывозащищенном исполнении Exd

Поз.	Наименование	Кол.
1	ЭБ	1
2	Измерительная штанга	1
3	Поплавок	1

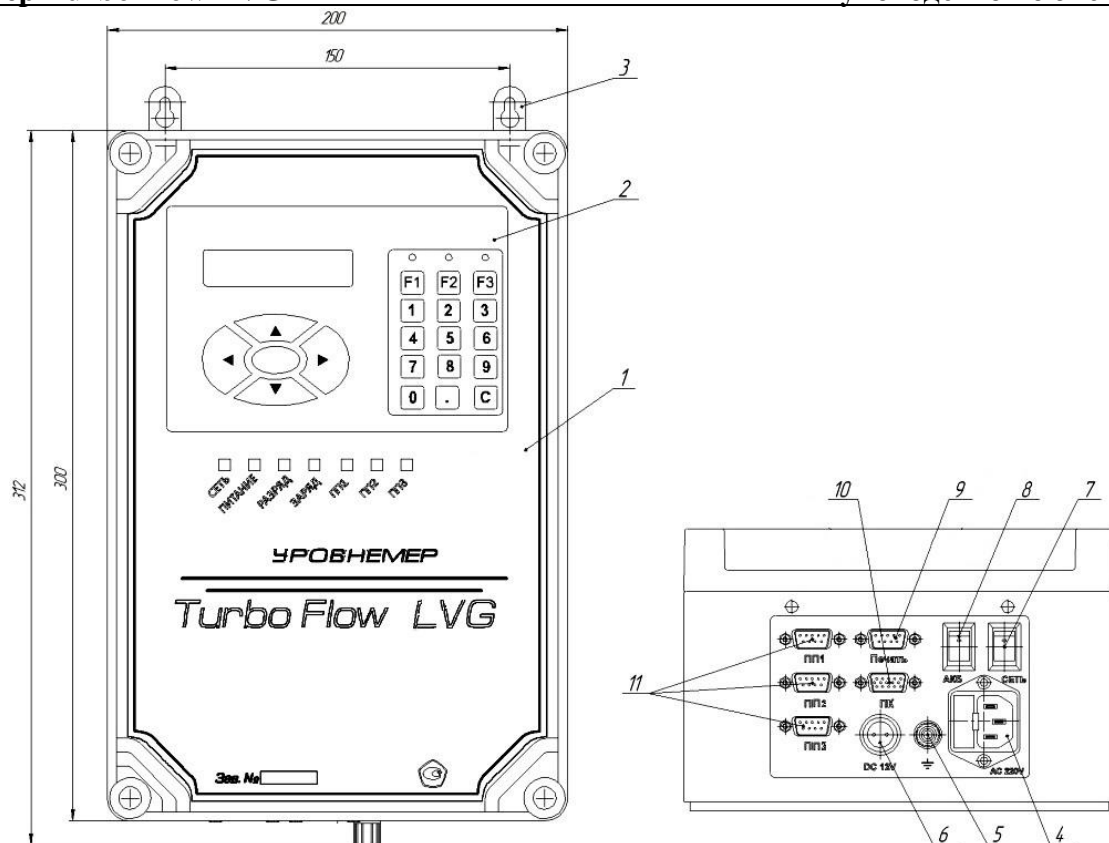


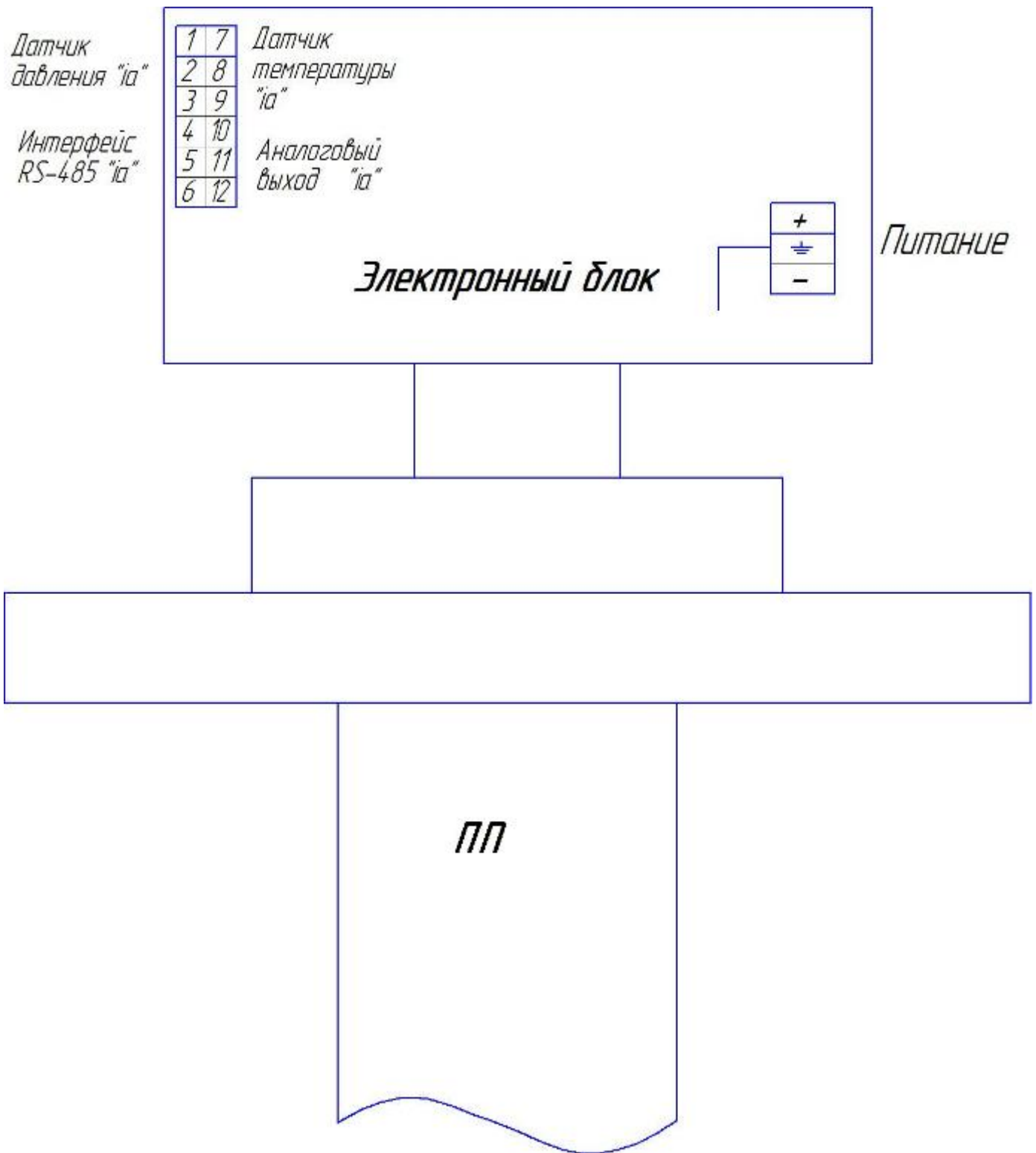
Таблица Б.3

Поз	Наименование	Кол	Примечание
1	Корпус ВТ	1	
2	Клавиатура вычислителя параметров	1	
3	Петля	2	
4	Разъем питания 220 В	1	
5	Клемма заземления	1	
6	Разъем питания 12 В	1	
7	Переключатель питания 220 В	1	
8	Переключатель АКБ	1	
9	Разъем для принтера	1	
10	Разъем для ПК	1	
11	Разъем для ПР	1	
12	Слот для sim-карты	1	В зависимости от заказа
13	Разъем для антенны	1	

Рисунок Б.3 – Внешний вид ВТ

Приложение В
(обязательное)

Схема обеспечения искробезопасности



Приложение Г
(справочное)

Схема пломбирования уровнемера

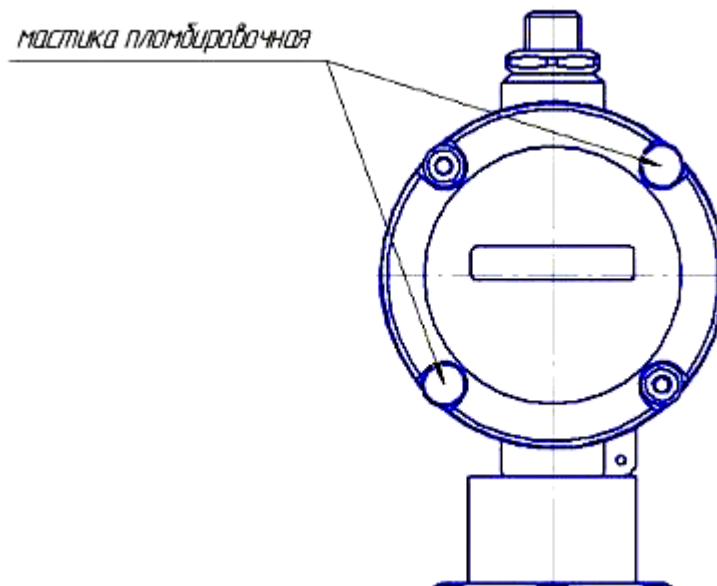


Рисунок Г.1 – Пломбирование уровнемера

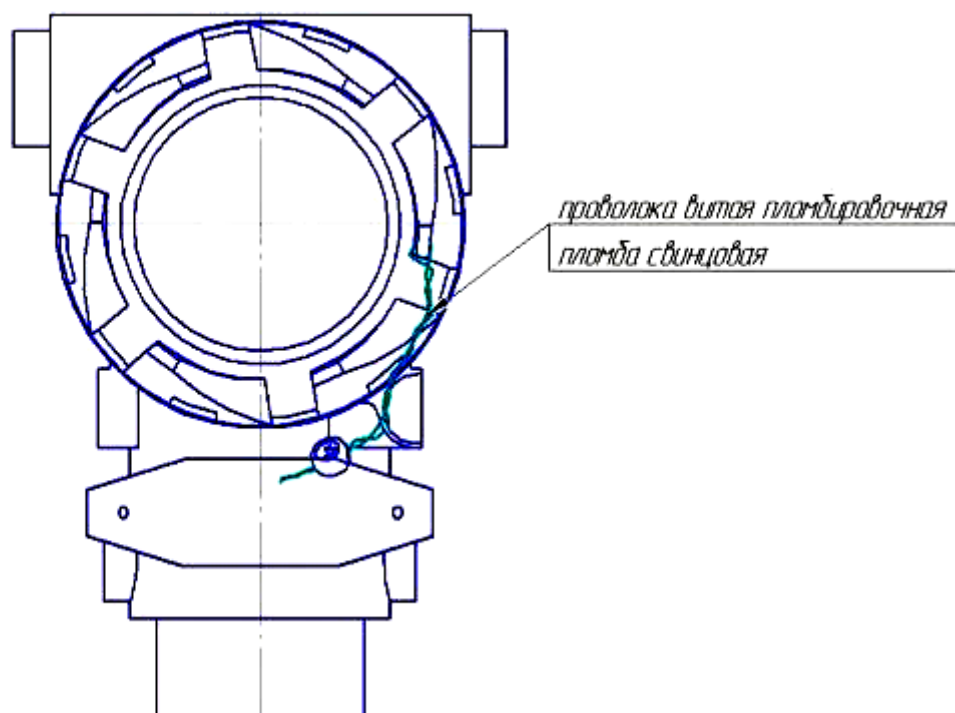


Рисунок Г.2 – Пломбирование уровнемера взрывозащищенного исполнения Exd

Приложение Д

Перечень документов, на которые даны ссылки

Таблица Д.1

Обозначение	Наименование	Номера пунктов настоящего РЭ, в которых дана ссылка
ГОСТ Р МЭК 60079-0-2011	Взрывоопасные среды. Часть 0. Оборудование. Общие требования	1.5.1, 1.5.6, 2.2.3, 2.3.1
ГОСТ Р ИЕС 60079-1-2011	Взрывоопасные среды. Часть 1. Оборудование с видом взрывозащиты «взрывонепроницаемые оболочки "d"»	1.5.1, 1.5.6, 2.3.1
ГОСТ Р МЭК 60079-11-2010	Взрывоопасные среды. Часть 11 Искробезопасная электрическая цепь "i"	1.5.1, 1.5.6, 2.3.1
ГОСТ Р МЭК 60079-14-2008	Проектирование, выбор и монтаж электроустановок	2.2.3, 2.3.1
ГОСТ 12.2.007.0-75	Изделия электротехнические. Общие требования безопасности	2.2.1
ГОСТ 23170-78	Упаковка для изделий машиностроения. Общие требования	1.7.3
ГОСТ 26828-86	Изделия машиностроения и приборостроения. Маркировка	1.6.2
ГОСТ 21552-84	Средства вычислительной техники. Общие технические требования, приемка, методы испытаний, маркировка, упаковка, транспортирование и хранение	3.1, 3.6
ГОСТ 15150-69	Машины, приборы и другие технические изделия. Исполнения для различных климатических районов. Категории, условия эксплуатации, хранения и транспортирования в части воздействия климатических факторов внешней среды	3.3, 3.5, 3.6, 4.2
ГОСТ Р 52931-2008	Приборы контроля и регулирования технологических процессов	3.4

По вопросам продаж и поддержки обращайтесь:

Архангельск (8182)63-90-72	Казань (843)206-01-48	Новокузнецк (3843)20-46-81	Смоленск (4812)29-41-54
Астана +7(7172)727-132	Калининград (4012)72-03-81	Новосибирск (383)227-86-73	Сочи (862)225-72-31
Астрахань (8512)99-46-04	Калуга (4842)92-23-67	Омск (3812)21-46-40	Ставрополь (8652)20-65-13
Барнаул (3852)73-04-60	Кемерово (3842)65-04-62	Орел (4862)44-53-42	Сургут (3462)77-98-35
Белгород (4722)40-23-64	Киров (8332)68-02-04	Оренбург (3532)37-68-04	Тверь (4822)63-31-35
Брянск (4832)59-03-52	Краснодар (861)203-40-90	Пенза (8412)22-31-16	Томск (3822)98-41-53
Владивосток (423)249-28-31	Красноярск (391)204-63-61	Пермь (342)205-81-47	Тула (4872)74-02-29
Волгоград (844)278-03-48	Курск (4712)77-13-04	Ростов-на-Дону (863)308-18-15	Тюмень (3452)66-21-18
Вологда (8172)26-41-59	Липецк (4742)52-20-81	Рязань (4912)46-61-64	Ульяновск (8422)24-23-59
Воронеж (473)204-51-73	Магнитогорск (3519)55-03-13	Самара (846)206-03-16	Уфа (347)229-48-12
Екатеринбург (343)384-55-89	Москва (495)268-04-70	Санкт-Петербург (812)309-46-40	Хабаровск (4212)92-98-04
Иваново (4932)77-34-06	Мурманск (8152)59-64-93	Саратов (845)249-38-78	Челябинск (351)202-03-61
Ижевск (3412)26-03-58	Набережные Челны (8552)20-53-41	Севастополь (8692)22-31-93	Череповец (8202)49-02-64
Иркутск (395) 279-98-46	Нижний Новгород (831)429-08-12	Симферополь (3652)67-13-56	Ярославль (4852)69-52-93

Киргизия (996)312-96-26-47

Казахстан (772)734-952-31

Таджикистан (992)427-82-92-69

Эл. почта: trb@nt-rt.ru || Сайт: <http://turbodon.nt-rt.ru/>