

СЧЕТЧИК ГАЗА
Гранд-25 ТК
ПАСПОРТ
 GFGB.00.00.000-07 ПС


1 Основные сведения и технические данные

1.1 Счетчик газа Гранд предназначен для измерений объема природного газа по ГОСТ 5542-87 или паров сжиженного газа по ГОСТ 20448-90, а также других неагрессивных газов при учете потребления газа индивидуальными потребителями.

1.2 Интервал между поверками – не более 12 лет.

1.3 Основные метрологические и технические характеристики счетчика приведены в таблице 1.

Таблица 1

Характеристики	Счетчик газа Гранд-25 ТК	
Диаметр условный, мм	40	
Минимальный расход, Q_{\min} , м ³ /ч	0,15	
Максимальный расход, Q_{\max} , м ³ /ч	25,0	
Пределы допускаемой относительной погрешности при измерении объема газа, % в диапазоне расходов:		
	от Q_{\min} до $0,2 Q_{\max}$ от $0,2 Q_{\max}$ до Q_{\max}	± 2,5 ± 1,5
Пределы допускаемой абсолютной погрешности при измерении температуры газа, °С	± 0,5	
Условия эксплуатации: температура окружающего воздуха, °С относительная влажность, % атмосферное давление, кПа		
	от минус 10 до плюс 50 от 30 до 80 от 84,0 до 106,7	
	от минус 10 до плюс 50	
Избыточное давление измеряемой среды, кПа, не более	5	
Падение давления на счетчике при $Q_{\max}=25$ м ³ /ч, кПа, не более	1,0	
Степень защиты по ГОСТ 14254-96	IP 54	
Напряжение питания от встроенного источника питания, В	3,6	
Характеристики импульсного выхода:		
	амплитуда импульса, В	3,0–3,6
	длительность импульса, мс	0,7–1,5
вес импульса, м ³	0,1	
Присоединительная резьба накидной гайки	G2"	
Монтажная длина, мм	212	
Масса, кг, не более	3,0	
Габаритные размеры (длина, ширина, высота), мм, не более	220×130×135	

2 Описание и метод измерений

2.1 Принцип действия счетчика основан на зависимости частоты колебаний струи в струйном генераторе от расхода газа. Метод измерений основан на измерении объема газа, прошедшего через струйный генератор счетчика. Колебания струи в струйном генераторе преобразуются пьезоэлементом в электрический импульсный сигнал, пропорциональный величине объема газа, прошедшего через счетчик. Импульсный сигнал преобразуется в аналогово-цифровом блоке в значение прошедшего через счетчик объема газа, затем корректируется по температуре и регистрируется с нарастающим итогом.

Результат измерений объема в аналогово-цифровом блоке корректируется по температуре, по следующему алгоритму:

$$V_C = V_{\text{и}} \cdot \frac{293,15}{T + 273,15} \quad (1)$$

где V_C – величина накопленного скорректированного объема, прошедшего через счетчик, м;

$V_{\text{и}}$ – величина накопленного объема, прошедшего через счетчик, м³;

T – температура газа, измеренная встроенным датчиком температуры, °С.

2.2 Счетчик состоит из:

- преобразователя расхода газа - струйного генератора и пьезоэлемента;
- аналогово-цифрового блока;
- элемента питания;
- корпуса счетчика с присоединительными патрубками.

В качестве элемента питания используется литиевая батарея LiSOC12 ER26500 с номинальным напряжением 3,6 В. Срок службы батареи не менее 12 лет.

2.3 Отсчетное устройство счетчика представляет собой 9-ти символьный жидкокристаллический индикатор (ЖКИ), на дисплее которого отображается:

- значение измеренного объема газа с точностью до 0,01 м³;
- значение измеренной температуры газа отображается в течение 8-10 секунд вместо значения измеренного объема газа с периодичностью 5 минут.

2.4 Для дистанционного снятия показаний со счетчика все модификации и исполнения имеют импульсный выход.

Схема подключения счетчика импульсов для снятия показаний приведена на рисунке 1. Подключаемый счетчик импульсов должен иметь входное сопротивление не менее 1 МОм и емкость не более 100 пФ.

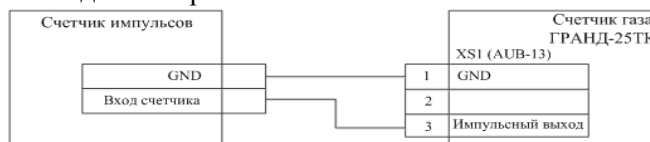


Рисунок 1

2.5 Счетчик имеет два диапазона измерений: №1 – при расходах от Q_{min} до Q_{пер} и №2 – при расходах от Q_{пер} до Q_{max}. В первом диапазоне индикация накопленного объема представлена 2 разрядами после запятой, а во втором диапазоне – 1 разрядом после запятой. На различии разрядности представления накопленного объема реализована функция индикации работы счетчика в текущем диапазоне, а также контроль исправности электронной схемы. Данная функция не является признаком неправильной работы счетчика и не влияет на его метрологические характеристики.

3 Комплектность

Комплектность счетчика Гранд указана в таблице 2.

Таблица 2

Наименование	Обозначение	Кол-во	Примечание
Счетчик газа Гранд - 25 ТК	GFGB.00.00.000-07	1 шт.	В соответствии с заказом
Паспорт	GFGB.00.00.000-07 ПС	1 экз.	
Методика поверки	4213-004-70670506-2010 МП	1 экз.	По доп. заказу
Прокладка ПМБ	ГОСТ 23358-87	1 шт.	
Прокладка с фильтром	-	1 шт.	
Упаковка ГРАНД 25	-	1 шт.	

4 Ресурс, сроки службы и хранение, гарантии изготовителя

4.1 Средняя наработка на отказ счетчика не менее 110 000 часов.

4.2 Средний срок службы счетчика не менее 24 лет.

4.3 Предприятие-изготовитель гарантирует соответствие счетчиков требованиям технических условий ТУ 4213-004-70670506-2010 при условии соблюдения правил хранения, транспортирования, монтажа и эксплуатации.

4.4 Гарантийный срок эксплуатации счетчика – 12 лет с даты изготовления.

4.5 Гарантийный срок хранения упакованного в потребительскую тару счетчика в условиях хранения 2 ГОСТ 15150-69 – 12 месяцев со дня изготовления.

4.6 Счетчик относится к восстанавливаемым, ремонтируемым изделиям в условиях предприятия – изготовителя.

Примечание – Термин «ремонтируемое изделие» по ГОСТ 27.002-89.

4.7 Устранение производственных дефектов в пределах гарантийного срока эксплуатации осуществляется предприятием-изготовителем при выполнении следующих условий: наличие настоящего паспорта с отметками в разделах 6-8, целостность заводских пломб, отсутствие механических повреждений на составных частях счетчика, соблюдение требований раздела 5 настоящего паспорта.

4.8 По вопросам гарантийного обслуживания счетчика газа необходимо обращаться к сервисным партнерам завода-производителя

4.9 Предприятие-изготовитель не возмещает покупателю, продавцу или уполномоченной организации, предприятия-изготовителя дополнительные затраты, такие как, поверка, техническое обслуживание, монтаж-демонтаж счетчика и др.

4.10 Транспортирование счетчика - по условиям 5 ГОСТ 15150-69 согласно правилам перевозки грузов на каждом виде транспорта.

4.11 После пребывания счетчика в предельных отрицательных температурах при транспортировании, необходимо перед вводом в эксплуатацию выдержать его не менее 1 часа в нормальных климатических условиях.

Примечание – Термин «нормальные климатические условия» по ГОСТ 15150-69.

Предприятие-изготовитель оставляет за собой право вносить в конструкцию счетчика изменения, не влияющие на основной функционал и характеристики прибора.

5 Указания по монтажу и эксплуатации

5.1 Все работы по монтажу и демонтажу счетчика должны выполняться при отсутствии давления газа в газопроводе. Запорная арматура должна находиться перед счетчиком.

5.2 Монтаж и ввод в эксплуатацию счетчика должна осуществлять организация, имеющая право на проведение монтажных работ в соответствии с нормативными документами, действующими в газовом хозяйстве. По окончании монтажа в разделе 8 настоящего Паспорта должна быть произведена соответствующая отметка.

5.3 При установке счетчика торцевой срез трубопровода должен быть выполнен под углом $(90 \pm 1)^\circ$ к оси трубопровода.

ВНИМАНИЕ! Заусенцы на срезе трубы не допускаются.

5.4 Установка счетчика осуществляется в следующей последовательности.

5.4.1 Установить счетчик на вертикальном или горизонтальном участке газопровода (рисунок 2).

ВНИМАНИЕ! Запрещается устанавливать счетчик над источником тепла или открытого пламени. Направление стрелки на корпусе счетчика должно совпадать с направлением потока газа в газопроводе.

При монтаже счетчика рекомендуется применять диэлектрическую и антивибрационную вставки.

Допускается установка счетчика в любом удобном для потребителя положении, не противоречащем правилам установки и монтажа газового оборудования. Наличие прямых участков до и после счетчика не требуется.

В местах присоединения счетчика к газопроводу рекомендуется предусматривать крепления газопровода в соответствии с нормами СНиП, так чтобы счетчик не испытывал нагрузок от трубопровода (изгиб, сжатие, растяжение, вибрация).

При соблюдении требований условий эксплуатации, приведенных в таблице 1, допускается установка счетчика от края бытовой плиты и (или) отопительного газоиспользующего оборудования до счетчика на расстоянии:

- края бытовой плиты (напольного газоиспользующего оборудования) на расстоянии над плитой – не менее 400 мм; по боковым сторонам – на расстоянии не менее 50 мм;
- края настенного отопительного газоиспользующего оборудования по боковым сторонам и снизу – на расстоянии не менее 50 мм;
- вытяжной трубы отопительного газоиспользующего оборудования по боковым сторонам – на расстоянии не менее 100 мм.

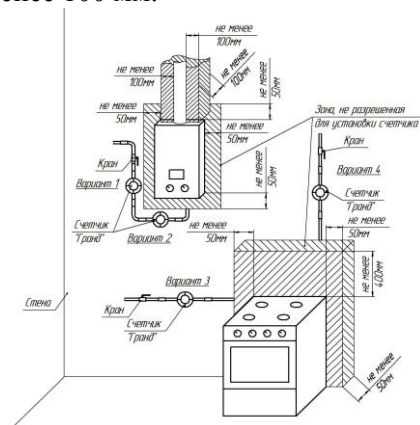


Рисунок 2

С целью удобства считывания показаний с ЖКИ обеспечивается вращение кожуха счетчика на 350 градусов. **Величина момента затяжки резьбовых соединений счетчика к газопроводу не должна превышать 50 Нм.**

5.4.2 Опломбировать место соединения счетчика с коммуникациями. Схема опломбирования приведена на рисунке 3.

5.5 Индикация начальных показаний накопленного объема обусловлена проведением первичной поверки и выходным контролем счетчика газа.

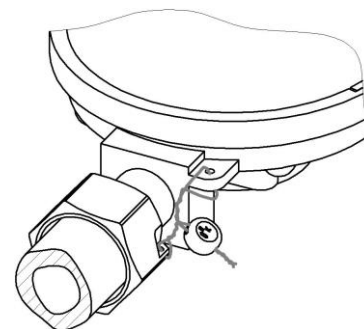


Рисунок 3

5.6 При отсутствии питания счетчика суммарное целое значение накопленного объема газа за весь период эксплуатации сохраняется в энергонезависимой памяти. При восстановлении питания в начальный момент времени на ЖКИ отображается дата потери питания и восстанавливается последнее целое суммарное значение объема газа.

ВНИМАНИЕ! При появлении запаха газа следует перекрыть вентиль на трубопроводе и вызвать представителя предприятия по ремонту и эксплуатации газового оборудования.

ВНИМАНИЕ! При эксплуатации счетчика избегайте попадания грязи, воды, струй пара на счетчик и нагрева горячим воздухом, которые нарушают требования условий эксплуатации (таблица 1); оберегайте его от механических повреждений; не допускайте нарушения пломб.

ВНИМАНИЕ! При эксплуатации счетчика не допускается касание счетчика и газопровода вибрирующих бытовых приборов (холодильник, стиральная машина, кухонный комбайн и др.).

6 Свидетельство о приемке и поверке

Счетчик газа Гранд – 25 ТК заводской № _____
 (заводской номер)

6.1 Соответствует ТУ 4213-004-70670506-2010, упакован предприятием-изготовителем ООО НПО «Турбулентность-ДОН» в соответствии с действующей технической документацией и признан годным к эксплуатации.

_____ (штамп ОТК)

_____ (дата выпуска)

Контролер ОТК

_____ (инициалы, фамилия)

6.2 Прошел первичную поверку в соответствии с 4213-004-70670506-2010 МП и признан годным к применению.

Знак поверки

Поверитель

_____ (подпись)

_____ (инициалы, фамилия)

« _____ » _____ 20 ____ г.
 (дата поверки)

7 Свидетельство о продаже

Счетчик газа Гранд-25 ТК _____ продан
 (наименование предприятия торговли)

М.П.

« _____ » _____ 20 ____ г.
 (дата продажи)

8 Свидетельство о вводе в эксплуатацию

Без заполнения данного раздела гарантии изготовителя не сохраняются.

Счетчик газа Гранд-25 ТК заводской № _____ введен в эксплуатацию
 (заводской номер)

« _____ » _____ 20 ____ г.

_____ (наименование организации)

Представитель
 монтажной организации

_____ (подпись)

М.П.

_____ (инициалы, фамилия)

9 Сведения о поверках

Дата	Знак поверки	Подпись поверителя	Расшифровка подписи

10 Сведения о техническом обслуживании и ремонте

Дата	Наименование работ	Подпись ответственного лица	Расшифровка подписи

По вопросам продаж и поддержки обращайтесь:

Архангельск (8182)63-90-72	Казань (843)206-01-48	Новокузнецк (3843)20-46-81	Смоленск (4812)29-41-54
Астана +7(7172)727-132	Калининград (4012)72-03-81	Новосибирск (383)227-86-73	Сочи (862)225-72-31
Астрахань (8512)99-46-04	Калуга (4842)92-23-67	Омск (3812)21-46-40	Ставрополь (8652)20-65-13
Барнаул (3852)73-04-60	Кемерово (3842)65-04-62	Орел (4862)44-53-42	Сургут (3462)77-98-35
Белгород (4722)40-23-64	Киров (8332)68-02-04	Оренбург (3532)37-68-04	Тверь (4822)63-31-35
Брянск (4832)59-03-52	Краснодар (861)203-40-90	Пенза (8412)22-31-16	Томск (3822)98-41-53
Владивосток (423)249-28-31	Красноярск (391)204-63-61	Пермь (342)205-81-47	Тула (4872)74-02-29
Волгоград (844)278-03-48	Курск (4712)77-13-04	Ростов-на-Дону (863)308-18-15	Тюмень (3452)66-21-18
Вологда (8172)26-41-59	Липецк (4742)52-20-81	Рязань (4912)46-61-64	Ульяновск (8422)24-23-59
Воронеж (473)204-51-73	Магнитогорск (3519)55-03-13	Самара (846)206-03-16	Уфа (347)229-48-12
Екатеринбург (343)384-55-89	Москва (495)268-04-70	Санкт-Петербург (812)309-46-40	Хабаровск (4212)92-98-04
Иваново (4932)77-34-06	Мурманск (8152)59-64-93	Саратов (845)249-38-78	Челябинск (351)202-03-61
Ижевск (3412)26-03-58	Набережные Челны (8552)20-53-41	Севастополь (8692)22-31-93	Череповец (8202)49-02-64
Иркутск (395) 279-98-46	Нижний Новгород (831)429-08-12	Симферополь (3652)67-13-56	Ярославль (4852)69-52-93

Киргизия (996)312-96-26-47

Казахстан (772)734-952-31

Таджикистан (992)427-82-92-69

Эл. почта: trb@nt-rt.ru || Сайт: <http://turbodon.nt-rt.ru/>