


СЧЕТЧИК ГАЗА
Гранд-16 ТК (М)
 ПАСПОРТ
 GFGB.00.00.000-12 ПС

 Эл. почта: trb@nt-rt.ru || Сайт: <http://turbodon.nt-rt.ru/>
1 Основные сведения и технические данные

1.1 Счетчик газа Гранд-16 ТК (М) предназначен для измерений объема природного газа по ГОСТ 5542-2014 или паров сжиженного газа по ГОСТ 20448-90, а также других неагрессивных газов при учете потребления газа индивидуальными потребителями.

1.2 Интервал между поверками – 10 лет.

1.3 Основные метрологические и технические характеристики счетчика приведены в таблице 1.

Таблица 1

Характеристики	Счетчик газа Гранд-16 ТК (М)
Диаметр условный, мм	40
Минимальный расход, Q_{\min} , м ³ /ч	0,1
Максимальный расход, Q_{\max} , м ³ /ч	16,0
Диапазон измерений Q_{\min}/Q_{\max}	1:160
Пределы допускаемой относительной погрешности измерений объема газа, % в диапазоне расходов: $Q_{\min} \leq Q < 0,2 Q_{\max}$: $0,2 Q_{\max} \leq Q \leq Q_{\max}$ для исполнения 1 (спецзаказ): для исполнения 2:	 $\pm 2,5$ $\pm 1,0$ $\pm 1,5$
Порог чувствительности, м ³ /ч	0,095
Избыточное давление измеряемой среды, кПа, не более	5
Падение давления при Q_{\max} , кПа, не более	1,5
Количество разрядов отсчетного устройства	9
Напряжение питания от встроенного источника питания, В	3,6
Срок службы батареи, лет, не менее	10
Масса, кг, не более	3,0
Габаритные размеры (длина, ширина, высота), мм, не более	220×130×135
Условия эксплуатации: диапазон температур окружающей среды, °С относительная влажность, % атмосферное давление, кПа	 от минус 30 до плюс 50 до 95 при температуре плюс 35°С от 84,0 до 106,7
Наработка на отказ, ч, не менее	90000
Средний срок службы, лет, не менее	20
Степень защиты по ГОСТ 14254-96: без защитного чехла; с защитным чехлом	 IP 54 IP 65
Характеристики импульсного выхода: амплитуда импульса, В длительность импульса, мс вес импульса, м ³	 от 3,0 до 3,6 от 0,7 до 1,5 0,1
Присоединительная резьба накидной гайки	G2"
Монтажная длина, мм	212

2 Описание и метод измерений

2.1 Принцип действия счетчика основан на зависимости частоты колебаний струи в струйном генераторе от расхода газа. Метод измерений основан на измерении объема газа, прошедшего через струйный генератор счетчика. Колебания струи в струйном генераторе преобразуются пьезоэлементом в электрический импульсный сигнал, пропорциональный величине объема газа, прошедшего через счетчик. Импульсный сигнал преобразуется в аналогово-цифровом блоке в значение прошедшего через счетчик объема газа, затем корректируется по температуре и регистрируется с нарастающим итогом.

Результат измерений объема в аналогово-цифровом блоке корректируется по температуре, по следующему

алгоритму:

$$V_C = V_H \cdot \frac{293,15}{T + 273,15} \quad (1)$$

где V_C – величина накопленного скорректированного объема, прошедшего через счетчик, м;
 V_H – величина накопленного объема, прошедшего через счетчик, м³;
 T – температура газа, измеренная встроенным датчиком температуры, °С.

2.2 Счетчик состоит из:

- преобразователя расхода газа - струйного генератора и пьезоэлемента;
- аналого-цифрового блока в кожухе;
- элемента питания;
- корпуса счетчика с присоединительными патрубками.

В качестве элемента питания используется литиевая батарея LiSOC12 ER26500M с номинальным напряжением 3,6 В.

2.3 Отсчетное устройство счетчика представляет собой 9-ти символьный жидкокристаллический индикатор (ЖКИ), на дисплее которого отображается:

- дискретность измерения объема газа 0,01 м³;
- значение измеренной температуры газа отображается в течение 8-10 секунд вместо значения измеренного объема газа с периодичностью 5 минут.

2.4 Для выдачи импульсов пропорциональных расходу газа все модификации счетчиков имеют импульсный выход.

Схема подключения счетчика импульсов для снятия импульсов приведена на рисунке 1. Подключаемый счетчик импульсов должен иметь входное сопротивление не менее 1 МОм и емкость не более 100 пФ.

Примечание – Импульсных выходов использовать только при поверки счетчика.

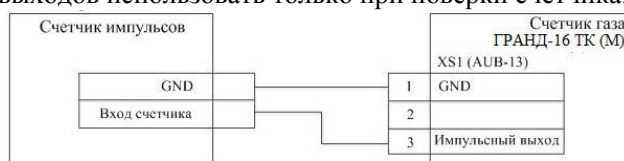


Рисунок 1

2.5 Счетчик имеет два диапазона измерений: № 1 – при расходах от Q_{min} до $Q_{пер}$ и № 2 – при расходах от $Q_{пер}$ до Q_{max} . В первом диапазоне индикация накопленного объема представлена 2 разрядами после запятой, а во втором диапазоне – 1 разрядом после запятой. На различии разрядности представления накопленного объема реализована функция индикации работы счетчика в текущем диапазоне, а также контроль исправности электронной схемы. Данная функция не является признаком неправильной работы счетчика и не влияет на его метрологические характеристики.

3 Комплектность

Комплектность счетчика Гранд-16 ТК (М) указана в таблице 2.

Таблица 2

Наименование	Обозначение	Кол-во	Примечание
Счетчик газа Гранд-16 ТК (М)	GFGV.00.00.000-12	1 шт.	В соответствии с заказом
Паспорт	GFGV.00.00.000-12 ПС	1 экз.	
Методика поверки	61928-15 МП	1 экз.	Допускается поставлять один экземпляр в один адрес отгрузки
Прокладка	ПМБ	1 шт.	ГОСТ 23358-87
Прокладка с фильтром	-	1 шт.	
Упаковка	-	1 шт.	

4 Сроки службы и хранение, гарантии изготовителя

4.1 Гарантийный срок эксплуатации счетчика – 8 лет с даты изготовления.

4.2 Предприятие-изготовитель гарантирует соответствие счетчиков требованиям технических условий ТУ 4213-026-70670506-2015 при условии соблюдения правил хранения, транспортирования, монтажа и эксплуатации.

4.3 Гарантийный срок хранения упакованного в потребительскую тару счетчика в условиях хранения 2 ГОСТ 15150-69 – 12 месяцев со дня изготовления.

4.4 Счетчик относится к восстанавливаемым, ремонтируемым изделиям в условиях предприятия – изготовителя.

Примечание – Термин «ремонтируемое изделие» по ГОСТ 27.002-89.

4.5 Устранение производственных дефектов в пределах гарантийного срока эксплуатации осуществляется предприятием-изготовителем при выполнении следующих условий: наличие настоящего паспорта с отметками в разделах 6-8, целостность заводских пломб, отсутствие механических повреждений на составных частях счетчика, соблюдение требований раздела 5 настоящего паспорта.

4.6 По вопросам гарантийного обслуживания счетчика газа необходимо обращаться к сервисным партнерам завода-производителя,

4.7 Предприятие-изготовитель не возмещает покупателю, продавцу или уполномоченной организации, предприятия-изготовителя дополнительные затраты, такие как, поверка, техническое обслуживание, монтаж-демонтаж счетчика и др.

4.8 Транспортирование счетчика - по условиям 5 ГОСТ 15150-69 согласно правилам перевозки грузов на каждом виде транспорта.

4.9 После пребывания счетчика в предельных отрицательных температурах при транспортировании, необходимо перед вводом в эксплуатацию выдержать его не менее 1 часа в нормальных климатических условиях.

Примечание – Термин «нормальные климатические условия» по ГОСТ 15150-69.

Предприятие-изготовитель оставляет за собой право вносить в конструкцию счетчика изменения, не влияющие на основной функционал и характеристики прибора.

5 Указания по монтажу и эксплуатации

5.1 Все работы по монтажу и демонтажу счетчика должны выполняться при отсутствии давления газа в газопроводе. Запорная арматура должна находиться перед счетчиком.

5.2 Монтаж и ввод в эксплуатацию счетчика должна осуществлять организация, имеющая право на проведение монтажных работ в соответствии с нормативными документами, действующими в газовом хозяйстве. По окончании монтажа в разделе 8 настоящего Паспорта должна быть произведена соответствующая отметка.

5.3 При установке счетчика торцевой срез трубопровода должен быть выполнен под углом $(90 \pm 1)^\circ$ к оси трубопровода.

ВНИМАНИЕ! Заусенцы на срезе трубы не допускаются.

5.4 Установка счетчика осуществляется в следующей последовательности.

5.4.1 Установить счетчик на вертикальном или горизонтальном участке газопровода (рисунок 2).

ВНИМАНИЕ! Запрещается устанавливать счетчик над источником тепла или открытого пламени. Направление стрелки на корпусе счетчика должно совпадать с направлением потока газа в газопроводе.

При монтаже счетчика рекомендуется применять диэлектрическую и антивибрационную вставки.

Допускается установка счетчика в любом удобном для потребителя положении, не противоречащем правилам установки и монтажа газового оборудования. Наличие прямых участков до и после счетчика не требуется.

В местах присоединения счетчика к газопроводу рекомендуется предусматривать крепления газопровода в соответствии с нормами СНиП, так чтобы счетчик не испытывал нагрузок от трубопровода (изгиб, сжатие, растяжение, вибрация).

При соблюдении требований условий эксплуатации, приведенных в таблице 1, допускается установка счетчика от края бытовой плиты и (или) отопительного газоиспользующего оборудования до счетчика на расстоянии:

- края бытовой плиты (напольного газоиспользующего оборудования) на расстоянии над плитой – не менее 400 мм; по боковым сторонам – на расстоянии не менее 50 мм;
- края настенного отопительного газоиспользующего оборудования по боковым сторонам и снизу – на расстоянии не менее 50 мм;
- вытяжной трубы отопительного газоиспользующего оборудования по боковым сторонам – на расстоянии не менее 100 мм.

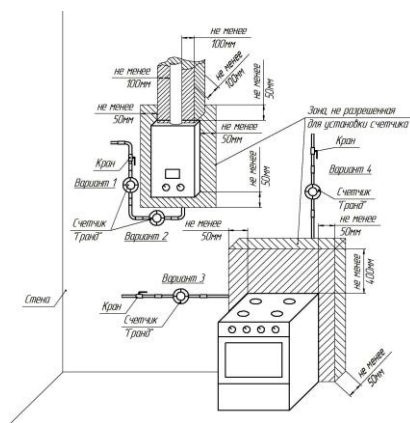


Рисунок 2

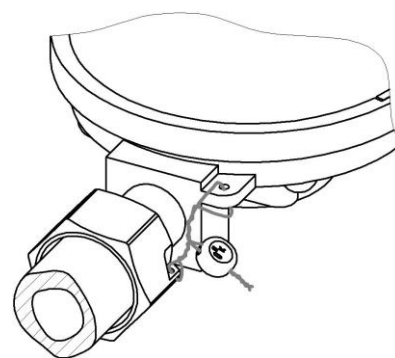


Рисунок 3

С целью удобства считывания показаний с ЖКИ обеспечивается вращение кожуха счетчика на 350 градусов. **Величина момента затяжки резьбовых соединений счетчика к газопроводу не должна превышать 50 Нм.**

5.4.2 Опломбировать место соединения счетчика с коммуникациями. Схема опломбирования приведена на рисунке 3.

5.5 Индикация начальных показаний накопленного объема обусловлена проведением первичной поверки и выходным контролем счетчика газа.

5.6 При отсутствии питания счетчика суммарное целое значение накопленного объема газа за весь период эксплуатации сохраняется в энергонезависимой памяти. При восстановлении питания в начальный момент времени на ЖКИ отображается дата потери питания и восстанавливается последнее целое суммарное значение объема газа.

ВНИМАНИЕ! При появлении запаха газа следует перекрыть вентиль на трубопроводе и вызвать представителя предприятия по ремонту и эксплуатации газового оборудования.

ВНИМАНИЕ! При эксплуатации счетчика избегайте попадания грязи, воды, струй пара на счетчик и нагрева горячим воздухом, которые нарушают требования условий эксплуатации (таблица 1); оберегайте его от механических повреждений; не допускайте нарушения пломб.

ВНИМАНИЕ! При эксплуатации счетчика не допускается касание счетчика и газопровода вибрирующих бытовых приборов (холодильник, стиральная машина, кухонный комбайн и др.).

ВНИМАНИЕ! При эксплуатации счетчика исполнения IP 54 (без защитного чехла) вне помещений, устанавливать только в защитный шкаф с климатическим исполнением IP 65.

6 Свидетельство о приемке и поверке

Счетчик газа **Гранд – 16 ТК (М)** заводской № _____
(заводской номер)

6.1 Соответствует ТУ 4213-026-70670506-2015, упакован предприятием-изготовителем ООО НПО «Турбулентность-ДОН» в соответствии с действующей технической документацией и признан годным к эксплуатации.

_____ (штамп ОТК)

_____ (дата выпуска)

Контролер ОТК

_____ (инициалы, фамилия)

6.2 Пройшел первичную поверку в соответствии с МП 61928-15 и признан пригодным к применению.

Знак поверки

Поверитель

_____ (подпись)

_____ (инициалы, фамилия)

« _____ » _____ 20__ г.
(дата поверки)

7 Свидетельство о продаже

Счетчик газа **Гранд-16 ТК (М)** _____ продан
(наименование предприятия торговли)

М.П.

« _____ » _____ 20__ г.
(дата продажи)

8 Свидетельство о вводе в эксплуатацию

Без заполнения данного раздела гарантии изготовителя не сохраняются.

Счетчик газа **Гранд-16 ТК (М)** заводской № _____ введен в эксплуатацию
(заводской номер)

« _____ » _____ 20__ г.

_____ (наименование организации)

Представитель

монтажной организации

_____ (подпись)

М.П.

_____ (инициалы, фамилия)

9 Сведения о поверках

Дата	Знак поверки	Подпись поверителя	Расшифровка подписи

10 Сведения о техническом обслуживании и ремонте

Дата	Наименование работ	Подпись ответственного лица	Расшифровка подписи

По вопросам продаж и поддержки обращайтесь:

Архангельск (8182)63-90-72	Казань (843)206-01-48	Новокузнецк (3843)20-46-81	Смоленск (4812)29-41-54
Астана +7(7172)727-132	Калининград (4012)72-03-81	Новосибирск (383)227-86-73	Сочи (862)225-72-31
Астрахань (8512)99-46-04	Калуга (4842)92-23-67	Омск (3812)21-46-40	Ставрополь (8652)20-65-13
Барнаул (3852)73-04-60	Кемерово (3842)65-04-62	Орел (4862)44-53-42	Сургут (3462)77-98-35
Белгород (4722)40-23-64	Киров (8332)68-02-04	Оренбург (3532)37-68-04	Тверь (4822)63-31-35
Брянск (4832)59-03-52	Краснодар (861)203-40-90	Пенза (8412)22-31-16	Томск (3822)98-41-53
Владивосток (423)249-28-31	Красноярск (391)204-63-61	Пермь (342)205-81-47	Тула (4872)74-02-29
Волгоград (844)278-03-48	Курск (4712)77-13-04	Ростов-на-Дону (863)308-18-15	Тюмень (3452)66-21-18
Вологда (8172)26-41-59	Липецк (4742)52-20-81	Рязань (4912)46-61-64	Ульяновск (8422)24-23-59
Воронеж (473)204-51-73	Магнитогорск (3519)55-03-13	Самара (846)206-03-16	Уфа (347)229-48-12
Екатеринбург (343)384-55-89	Москва (495)268-04-70	Санкт-Петербург (812)309-46-40	Хабаровск (4212)92-98-04
Иваново (4932)77-34-06	Мурманск (8152)59-64-93	Саратов (845)249-38-78	Челябинск (351)202-03-61
Ижевск (3412)26-03-58	Набережные Челны (8552)20-53-41	Севастополь (8692)22-31-93	Череповец (8202)49-02-64
Иркутск (395) 279-98-46	Нижний Новгород (831)429-08-12	Симферополь (3652)67-13-56	Ярославль (4852)69-52-93

Киргизия (996)312-96-26-47

Казахстан (772)734-952-31

Таджикистан (992)427-82-92-69

Эл. почта: trb@nt-rt.ru || Сайт: <http://turbodon.nt-rt.ru/>